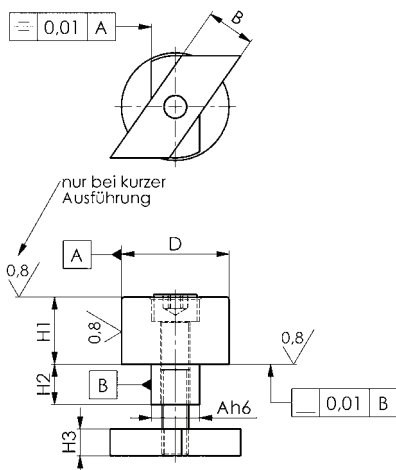


Nr. 6328

Anschlagstück

einsatzgehärtet und geschliffen. Die kurze, auf $\pm 0,01$ mm Höhentoleranz geschliffene Ausführung kann auch als Auflage verwendet werden.



Nut	A h6	B -0,6	D $\pm 0,01$	H1 $\pm 0,01$ kurz	H1 $\pm 0,2$ lang	H2	H3	Schraube ISO 4762	Gewicht [g]
12	0-0,011	12	20	15	-	8	6	M6x25	55
12	0-0,011	12	20	-	25	8	6	M6x35	80
14	0-0,011	14	32	25	-	9	8	M8x35	200
14	0-0,011	14	32	-	50	9	8	M8x60	355
16	0-0,011	16	32	25	-	10	8	M8x45	220
16	0-0,011	16	32	-	50	10	8	M8x70	375
18	0-0,011	18	40	25	-	15	10	M10x50	360
18	0-0,011	18	40	-	50	15	10	M10x75	600
22	0-0,013	20	40	25	-	15	14	M10x55	410
22	0-0,013	20	40	-	50	15	14	M10x80	650
28	0-0,013	22	46	25	-	20	16	M12x60	630
28	0-0,013	22	46	-	50	20	16	M12x90	950

Auf Anfrage:

Weitere Größen lieferbar.



Technische Änderungen vorbehalten.