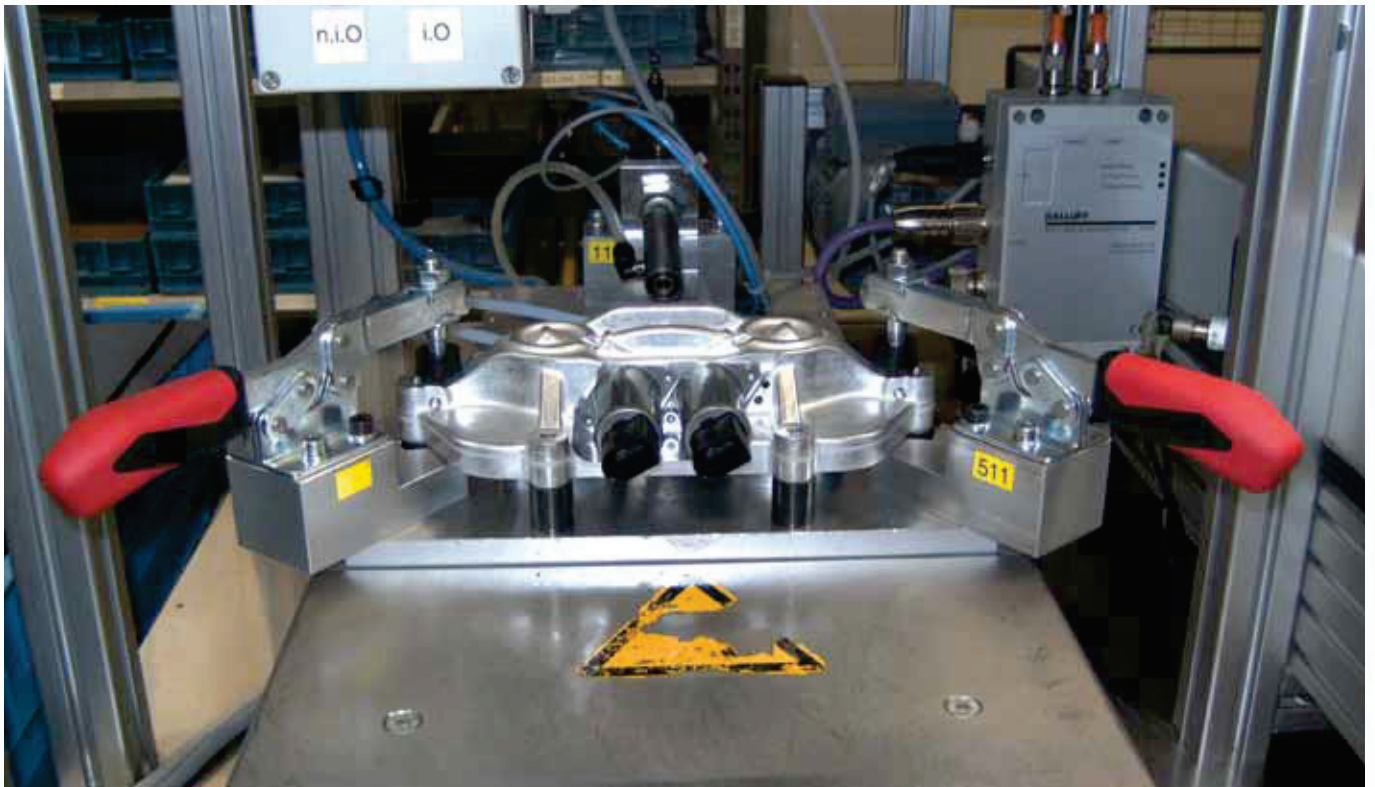




Handspannereinsatz, z.B. im Anlagenbau: Zuverlässigkeit und lange Lebensdauer zeichnen diese AMF-Handspanner ganz besonders aus. Abbildung: Waagrechtspanner Nr. 6830.



Waagrechtspanner Nr. 6830 im Einsatz auf einer Vorrichtung zur Dichtheitsprüfung. Gespannt wird hier eine Komponente zur Nockenwellenverstellung.

Nr. 6830S

Waagrechtspanner mit Sicherheitsverriegelung

für Spannstellung und geöffnete Stellung.
Mit offenem Haltearm und waagrechttem Fuß.

Verzinkt und passiviert. Niete aus nicht rostendem Stahl, die in einsatzgehärteten Lagerbuchsen laufen. Lagerstellen gefettet. Ergonomischer, ölbeständiger Handgriff mit großer Handauflage und weicher Komponente. Verliersicherung für die Andrückschraube am Spannarm-Ende.

Komplett mit vergüteter, verzinkter Andrückschraube Nr. 6890.

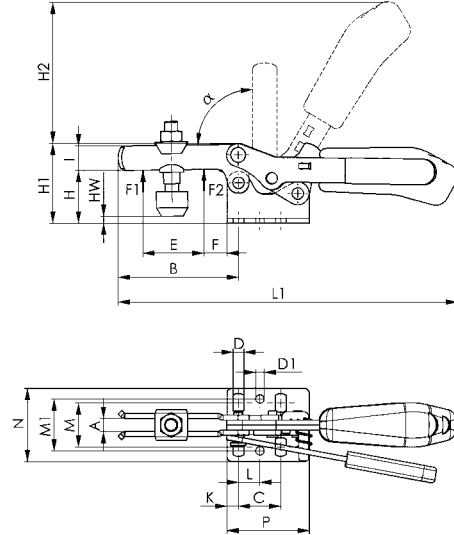


CAD

	Größe	F1 [kN]	F2 [kN]	Andrückschraube	Gewicht [g]
	3	1,8	2,5	M8x45	390
	4	2,0	3,0	M8x65	800

Hinweis:

Passende Sensorabfrage für Größe 3 siehe Nr. 6897S.



Maßtabelle:

Größe	A	B	C	D	D1	E	F	H	H1	H2	HW min.	HW max.	I	K	L	L1	M	M1	N	P	α
3	8	73	25,7	6,5	5,1	38	14	32	48,5	86,0	-2	9	15	7	13,0	206	22,0-31,8	31,6	45,5	50	90°
4	10	113	41,0	8,5	8,5	63	27	45	75,0	126,5	-4	24	20	8	20,5	287	29,0-43,0	43,0	58	57	90°