

Nr. 6847NI

## Verschlussspanner

nicht rostender Stahl, poliert.

Niete in gefetteten Lagerbuchsen laufend.

Handgriff aus rotem, ölbeständigem Kunststoff.

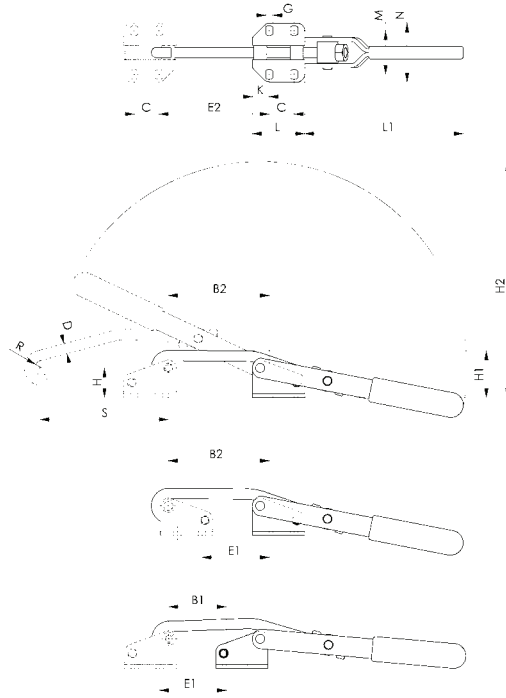
Bei Größe 1: Ergonomischer, ölbeständiger Handgriff mit großer

Handauflage und weicher Komponente.

Auch für die Lebensmittelindustrie geeignet.



Größe	F1 [kN]	Verstellweg [mm]	Gewicht [g]
1	1,0	8	100
3	1,5	12	270
5	2,5	14	850



### Zubehör und Empfehlungen



Nr. 6848HNI,  
Seite 52



Nr. 6841NI,  
Seite 55

### Maßtabelle:

Größe	B1	B2	C	D	E1	E2	G	H	H1	H2	K	L	L1	M	N	R	S
1	15-23	34-42	19	6	15-24	34-42	4,5	22,7	35,0	111	6	31	63	26,0-30,0	40	4,5	45
3	32-44	65-77	19	8	39-51	72-84	5,6	22,7	36,0	181	13	40	121	31,5-35,5	45	5,5	97
5	26-40	57-71	29	12	27-42	58-73	11,2	49,0	70,5	281	13	55	188	56,5-64,0	86	8,0	146