

Nr. 6850

## Schubstangen-Pneumatikspanner

Druckspanner

Schwere Ausführung für lange Lebensdauer. Ausgerüstet mit doppeltwirkendem FESTO-Pneumatikzylinder mit Drosselbohrungen für gedämpfte Geschwindigkeit, eloxiert und anschlussfertig montiert. **Größe 3 mit Magnetkolben für Endlagenabfrage, bei den Größen 5 und 7 ist eine Endlagenabfrage nicht möglich.** Werkstoff: Konsole verzinkt und passiviert, Grundkörper aus Temperguss, lackiert. Hebelteile und Schubstange aus Vergütungsstahl, verzinkt und passiviert. Niete aus nicht rostendem Stahl. Lagerstellen gefettet. **Komplett mit vergüteter, verzinkter Andrückschraube Nr. 6880.**



Größe	F1	F3	F5	Vn	Andrück-schraube	Gewicht
	[kN]	[kN]	[kN]	[dm <sup>3</sup> ]		[g]
3	4	2,5	0,75	0,8	M8x35	1800
5	10	5,0	1,00	2,2	M12x50	3400
7	25	10,0	1,80	4,5	M12x50	7680

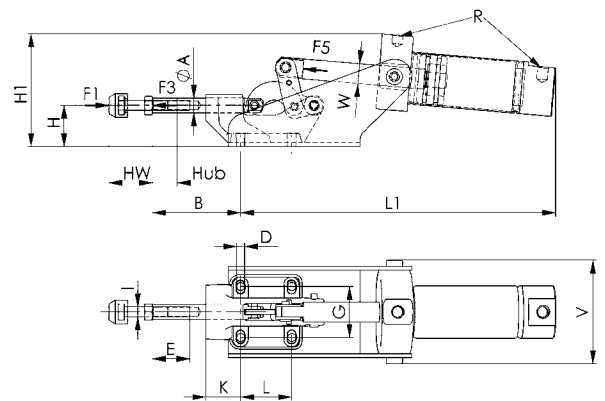
F3 = max. erreichbare Spannkraft bei 6 bar.  
Vn = Luftverbrauch je Doppelhub in dm<sup>3</sup> bei 6 bar.

### Hinweis:

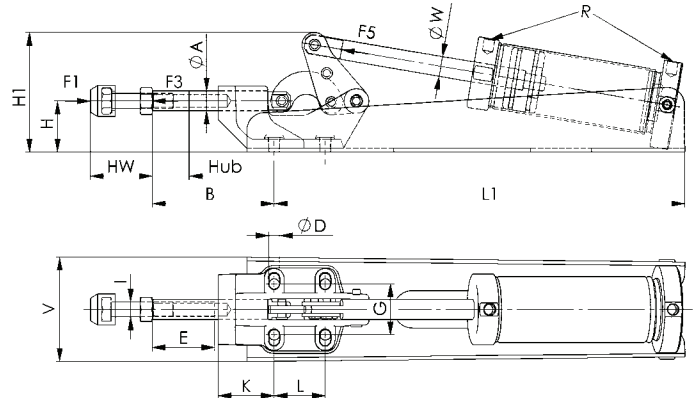
Die Größen 5 und 7 weichen von der Bauform ab und haben lange Konsolen.  
Passenden Näherungsschalter für Endlagenabfrage und Befestigungsbausatz bitte separat anfragen.



Größe 3



Größe 5, 7



### Zubehör und Empfehlungen



Nr. 6842,  
Seite 31



Nr. 6820F,  
Seite 75



Nr. 6825C,  
Seite 78

### Maßtabelle:

Größe	ØA	B	D	E	G	H	H1	Hub	HW min.	HW max.	I	K	L	L1	R	V	ØW	Kolben-Ø	Kolbenhub
3	12	71	6,5	30	41	33	91	20,0	21,5	35	M 8	28	41	253	G1/8	83	16	40	62
5	16	98	8,5	50	41	41	96	29,6	30,0	50	M12	45	41	330	G1/8	80	16	50	100
7	22	105	11,0	50	57	59	128	38,0	30,0	50	M12	45	70	423	G1/4	96	16	63	125

Kolben-Ø = Erforderlicher Kolbendurchmesser für Betätigungskraft F5 bei 6 bar Betriebsdruck.