

NERIOX

YOUR SMARTEST CHOICE

141060

Winkelmesser digital

Bedienungsanleitung 2-3

Digital Protractor

Operating instructions 4-5

Rapporteur d'angles digital

Mode d'emploi 6-7

Goniometro digitale

Istruzioni per l'uso 8-9

Medidor de ángulos digital

Instrucciones de uso 10-11

Digitális szögmérő

Használati utasítás 12-13

Kątomierz cyfrowy

Instrukcja obsługi 14-15

Goniometru digital

Instrucțiuni de utilizare 16-17

Dijital açı ölçer

Kullanım kılavuzu 18-19



141060

WINKELMESSER DIGITAL

Bedienungsanleitung

Spezifikation

Auflösung: 0.005° / 10''
 Genauigkeit: 0.3° / 18'
 Messbereich: 360°
 Betriebstemperatur: 0 - 40°
 Energie: Batterie Lithium CR2032 / 3.0 V
 Digitaler Ausgang: RS232

Eigenschaften

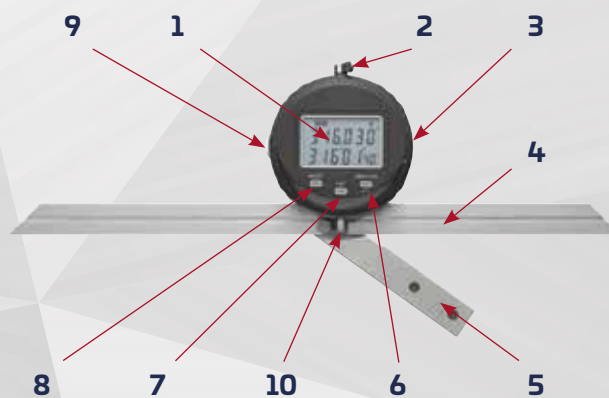
Digitale LCD-Anzeige
 Nullstellung (ZERO)
 PRESET (Eingabe Vorwahlwert)
 Grad-Anzeige (Dezimalteilung, 60er-Teilung)

Hinweise zur Reinigung:

Reinigen Sie bei Bedarf das Gehäuse und die Messskala mit einem weichen, trockenen Tuch (kein Öl oder andere Flüssigkeiten verwenden!).

Sicherheitshinweise

- Winkelmesser nur bei zulässiger Betriebstemperatur benutzen
- Winkelmesser gegen Flüssigkeiten (Öl, Wasser usw.) und Feuchtigkeit schützen
- Winkelmesser nicht zu Boden fallen lassen
- Winkelmesser vor mechanischen Beschädigungen schützen
- Gehäuse der Anzeige darf nicht vom Anwender zerlegt werden
- Winkelmesser / Batterie bei Bedarf vorschriftsmässig entsorgen



Legende:

1. Anzeige
2. Klemmung Winkelstellung
3. Batteriefach / Schnittstelle
4. Bewegliches Lineal
5. Unbewegliches Lineal
6. ZERO/ON-Taste
7. SET-Taste
8. MODE-Taste
9. Rad für Feinverstellung
10. Klemmhebel beweglicher Messschenkel

Bemerkung:

In der folgenden Anweisung bedeutet
 kurzes Drücken → Taste weniger als 2 Sekunden drücken
 langes Drücken → Taste länger als 2 Sekunden drücken

Zero / ON - Taste

1. Um den Winkelmesser einzuschalten drücken Sie kurz die Zero/ON-Taste
2. Um den Winkelmesser auszuschalten drücken Sie lange die Zero/ON-Taste
3. Um einen PRESET-Wert zu übernehmen drücken Sie kurz die Zero/ON-Taste → Genauere Beschreibung auf der Anleitung zu SET-Taste

Anzeige

Oben werden Grad mit Dezimalstellen angezeigt
 Unten werden Grad in 60er-Teilung (Grad/Minuten/Sekunden) angezeigt



SET-Taste

PRESET - Wert - Einstellung

1. Um einen PRESET-Wert (Vorwahlwert) einzugeben - drücken Sie lange die SET-Taste. Es werden alle verfügbaren Ziffern angezeigt.



Mit der MODE-Taste kann in der blinkenden Ziffer der gewünschte Wert geändert werden. Mit kurzem Druck der MODE-Taste können Sie die Ziffer zwischen 0 und 9 wählen. Danach drücken Sie kurz die Zero/ON-Taste, um die nächste, zu ändernde Ziffer anzuwählen. Nachdem Sie die gewünschte Einstellung vorgenommen haben, drücken Sie die SET-Taste lange um den eingegebenen Wert zu speichern. Der eingegebene Wert kann nun bei Bedarf im Messbetrieb in jeder Winkelstellung mit kurzem Druck auf die ZERO/ON-Taste übernommen werden.

MODE-Taste

1. Mit einem kurzen Druck der MODE-Taste kann zwischen verschiedenen Anzeigemodi geändert werden. Der aktive Anzeigemodus wird in der Anzeige oben angezeigt.

360° - 180°x2 - 90°x4

Wechsel der Zählrichtung

Mit einem kurzen Druck auf die SET-Taste kann die Zählrichtung geändert werden. Je nach Drehrichtung steigt oder sinkt der Messwert.

NERIOX

YOUR SMARTEST CHOICE

Kalibrieren des Winkelmessers

Der Winkelmesser kann bei Bedarf mit dem mitgelieferten Präzisions-Winkel 90° kalibriert werden.

Wichtig: Für das Kalibrieren muss der bewegliche Messschenkel mit dem Klemmhebel fixiert sein.

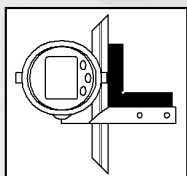
Kalibrierprozedere:

Fall 1: Der gewünschte Messbereich liegt zwischen 0° und 90°

Drücken Sie die MODE-Taste kurz, um auf den Messmodus 90° x 4 umzuschalten

Drücken Sie die SET-Taste lange und gehen Sie zur Funktion der PRESET-Wert –Einstellung. Stellen Sie den PRESET-Wert auf 0° ein. Drücken Sie die SET-Taste lange und verlassen Sie die Funktion. Legen Sie die Messschenkel am mitgelieferten Präzisionswinkel 90° an und drücken Sie auf ZERO/ON. Die Zahl auf der Anzeige zeigt 0°.

Bei der Messung eines spitzen Winkels kann man den Messwert direkt aus der Anzeige ablesen. Bei der Messung eines stumpfen Winkels muss der Messwert der Anzeige mit 90° addiert werden.

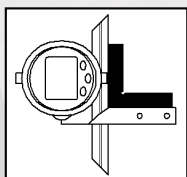


Fall 2: Der gewünschte Messbereich liegt zwischen 0° und 180°

Drücken Sie die MODE-Taste kurz, um auf den Messmodus 180° x 2 umzuschalten

Drücken Sie die SET-Taste lange und gehen Sie zur Funktion der PRESET-Wert –Einstellung. Stellen Sie den PRESET-Wert auf 90° ein. Drücken Sie die SET-Taste lange und verlassen Sie die Funktion. Legen Sie die Messschenkel präzise am mitgelieferten Präzisionswinkel 90° an und drücken Sie auf ZERO/ON. Die Zahl auf der Anzeige zeigt 90°.

Im Messbereich zwischen 0° und 180° kann der Messwert direkt aus der Anzeige abgelesen werden.

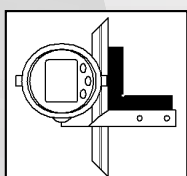


Fall 3: Der gewünschte Messbereich liegt zwischen 0° und 360°

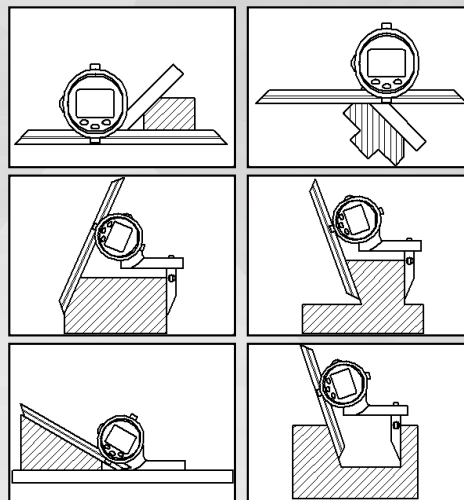
Drücken Sie die MODE-Taste kurz, um auf den Messmodus 360° umzuschalten

Drücken Sie die SET-Taste lang und gehen Sie zur Funktion der PRESET-Wert –Einstellung. Stellen Sie den PRESET-Wert auf 270° ein. Drücken Sie die SET-Taste lang und verlassen Sie die Funktion. Legen Sie die Messschenkel präzise am mitgelieferten Präzisionswinkel 90° an und drücken Sie auf ZERO/ON. Die Zahl auf der Anzeige zeigt 270°.

Im Messbereich zwischen 0° und 360° kann der Messwert direkt aus der Anzeige abgelesen werden.



Anwendungsbeispiele



Lieferumfang:

1. Anzeigeeinheit mit unbeweglichem Lineal
2. Langes, bewegliches Lineal 300 mm
3. Kurzes, bewegliches Lineal 150 mm
4. Klemmschenkel mit Klemmschraube
5. Präzisions-Winkel 90°



Reparaturen

Sollte das Gerät defekt sein, so wenden Sie sich bitte an unser Servicecenter → Servicecenter@brw.ch

141060

DIGITAL PROTRACTOR

Operating instructions

Specification

Resolution: 0.005° / 10''
 Accuracy: 0.3° / 18'
 Measuring range: 360°
 Operating temperature: 0 - 40°
 Power: Batterie Lithium CR2032 / 3.0 V
 Digital output: RS232

Features

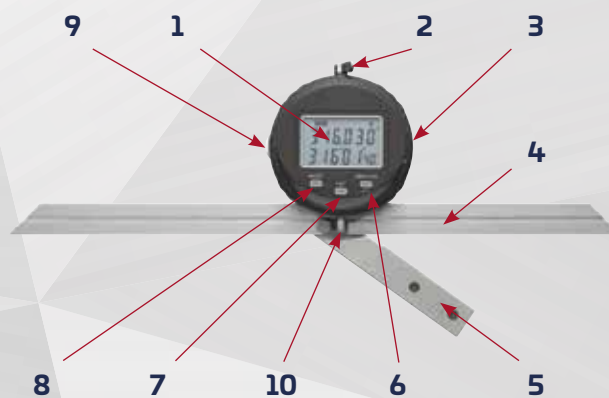
Digital LCD display
 Zero position (ZERO)
 PRESET (input preset value)
 Degree display (decimal division, in gradations of 60)

Instructions for cleaning:

If necessary, clean the housing with a soft, dry cloth (do not use oil or other liquids!).

Sicherheitshinweise

- Use the protractor only at the permissible operating temperature
- Protect the protractor against liquids and moisture
- Do not drop the protractor on the floor
- Protect the protractor against mechanical damage
- Unauthorised opening of the digital display will result in loss of the warranty
- The protractor / battery must be disposed of in compliance with the regulations



Key:

1. Display
2. Angular position clamp
3. Battery compartment / interface
4. Movable ruler
5. Fixed ruler
6. ZERO/ON button
7. SET button
8. MODE button
9. Wheel for fine adjustment
10. Clamping lever, movable measuring arm

Comments:

In the following instructions, the meanings are as follows:
 Briefly press → press button for less than 2 seconds
 Hold down → press button for more than 2 seconds

Zero / ON button

1. To switch the protractor on, briefly press the ZERO/ON button
2. To switch the protractor off, hold down the ZERO/ON button
3. To apply a PRESET value, briefly press the ZERO/ON button
 → more detailed description in instructions on SET button

Display

Degrees with decimal places are displayed on the top line
 On the bottom line, degrees are displayed in gradations of 60 (degrees/minutes/seconds)



SET button

PRESET - Value - Setting

1. To enter a PRESET value - hold down the SET button. All available digits are displayed.



The last digit flashes indicating that the value can be changed. With the ZERO/ON button, the desired digit - which is to be changed - can now be selected. By briefly pressing the button, the flashing digit moves to the left.

In the flashing digit, the desired value can be changed with the MODE button. By briefly pressing the MODE button you can select the digits between 0 and 9. After this, briefly press the Zero/ON button to select the next digit to be changed. After you have made the desired setting, hold down the SET button to save the entered value. If required, the entered value can now be accepted in the measuring mode in any angular position by briefly pressing the ZERO/ON button.

MODE button

1. By briefly pressing the MODE button, you can switch between different display modes. The active display mode is shown at the top of the display.

360° - 180°x2 - 90°x4

Change of counting direction

The counting direction can be changed by briefly pressing the SET button. The measured value increases or decreases depending on the direction of rotation.

NERIOX

YOUR SMARTEST CHOICE

Calibrating the protractor

If necessary, the protractor can be calibrated using the supplied 90° precision angle.

Important: For calibration, the movable measuring arm must be fixed to the clamping lever.

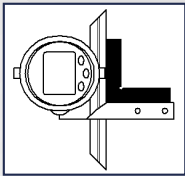
Calibration procedure:

Case 1: The desired measuring range is between 0° and 90°

Briefly press the MODE button to switch to the 90° x 4 measuring mode

Press and hold the SET button and go to the PRESET value setting function. Set the PRESET value to 0°. Press and hold the SET button and exit the function. Place the measuring arms on the supplied 90° precision angle and press ZERO/ON. The number on the display shows 0°.

When measuring an acute angle, the measured value can be read directly from the display. When measuring an obtuse angle, 90° must be added to the reading on the display.

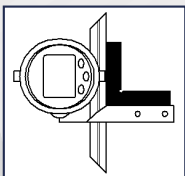


Case 2: The desired measuring range is between 0° and 180°

Briefly press the MODE button to switch to the 180° x 2 measuring mode

Press and hold the SET button and go to the PRESET value setting function. Set the PRESET value to 90°. Press and hold the SET button and exit the function. Precisely position the measuring arms on the supplied 90° precision angle and press ZERO/ON. The number on the display shows 90°.

In the measuring range between 0° and 180°, the measured value can be read directly from the display.

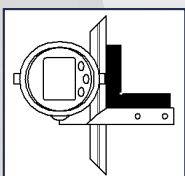


Case 3: The desired measuring range is between 0° and 360°

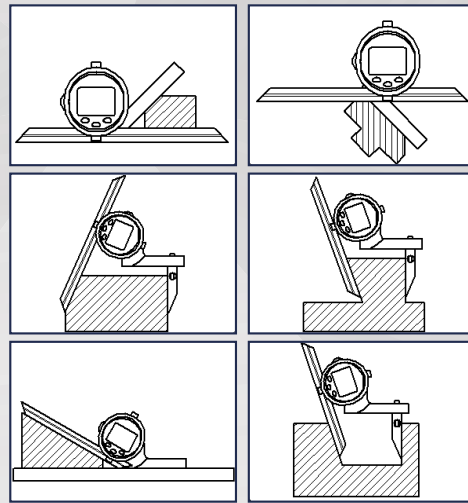
Briefly press the MODE button to switch to the 360° measuring mode

Press and hold the SET button and go to the PRESET value setting function. Set the PRESET value to 270°. Press and hold the SET button and exit the function. Precisely position the measuring arms on the supplied 90° precision angle and press ZERO/ON. The number on the display shows 270°.

In the measuring range between 0° and 360°, the measured value can be read directly from the display.



Application examples



Scope of supply:

1. Display unit with fixed ruler
2. Long, movable ruler 300 mm
3. Short, movable ruler 150 mm
4. Clamping arm with clamping screw
5. Precision angle 90°



Repairs

If the device is defective, please contact our service centre → Servicecenter@brw.ch

141060

RAPPORTEUR D'ANGLES DIGITAL

Mode d'emploi

Spécifications

Résolution : 0,005° / 10 ''
 Précision : 0,3° / 18 '
 Plage de mesure : 360°
 Température de service : 0 - 40°
 Énergie : batterie lithium CR2032 / 3,0 V
 Sortie numérique : RS232

Caractéristiques

Écran LCD digital
 Mise à zéro (ZÉRO)
 PRESET (saisie de la valeur de consigne)
 Affiche en degrés (division décimale, division par 60°)

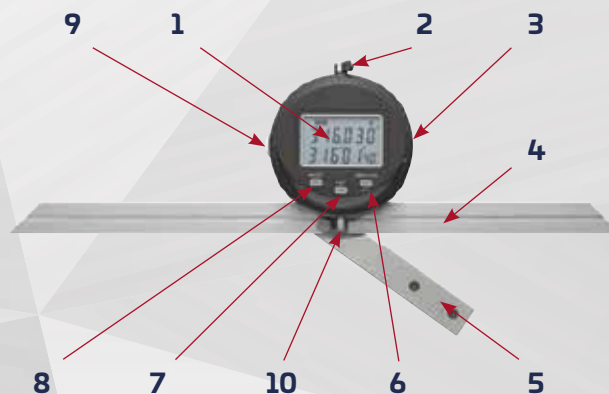
Remarques à propos du nettoyage :

Le cas échéant, nettoyez le boîtier à l'aide d'un chiffon propre et sec (ne pas employer d'huile ou d'autres liquides !).



Consignes de sécurité

- Uniquement employer le rapporteur d'angles dans la plage admissible de la température de service
- Protéger le rapporteur d'angles contre les liquides et l'humidité
- Ne pas laisser tomber le rapporteur d'angles sur le sol
- Protéger le rapporteur d'angles contre les détériorations mécaniques
- Toute ouverture non autorisée de l'écran digital annule la garantie.
- Le rapporteur d'angles doit être mis au rebut de manière réglementaire



Legende:

1. Écran
2. Serrage pour la position angulaire
3. Compartiment de la batterie / interface
4. Règle mobile
5. Règle fixe
6. Touche ZÉRO / ON
7. Touche SET
8. Touche MODE
9. Molette pour le réglage fin
10. Levier de serrage de la branche de mesure mobile

Remarque :

Dans les instructions ci-dessous :

Pression brève → Appuyer sur la touche pendant moins de 2 secondes

Pression prolongée → Appuyer sur la touche pendant plus de 2 secondes

Touche ZÉRO / ON

1. Pour allumer le rapporteur d'angles, appuyez brièvement sur la touche ZÉRO / ON
2. Pour éteindre le rapporteur d'angles, exercez une pression prolongée sur la touche ZÉRO / ON
3. Pour enregistrer une valeur PRESET, appuyez brièvement sur la touche ZÉRO / ON → Description détaillée dans les explications pour la touche SET

Affichage

Les degrés avec décimales sont affichés en haut

Les degrés sur la division 60° (degrés/minutes/secondes) sont affichés en bas



Touche SET

Réglage de la valeur PRESET

1. Pour saisir une valeur PRESET (valeur de consigne), exercez une pression prolongée sur la touche SET. Tous les chiffres disponibles s'affichent sur l'écran.



Le dernier chiffre clignote car la valeur est en mode d'édition. Une pression sur la touche ZÉRO / ON permet maintenant de sélectionner le chiffre à modifier. Une pression brève déplace le chiffre clignotant vers la gauche.

Une pression sur la touche MODE permet de modifier la valeur du chiffre qui clignote. Une pression brève sur la touche MODE permet de sélectionner les chiffres de 0 à 9. Appuyez ensuite brièvement sur la touche ZÉRO/ON pour sélectionner le prochain chiffre à modifier. Après avoir effectué le réglage souhaité, exercez une pression prolongée sur la touche SET pour enregistrer la valeur saisie. Le cas échéant, la valeur saisie peut être enregistrée en mode de mesure dans toutes les positions angulaires en appuyant brièvement sur la touche ZÉRO / ON.

Touche MODE

1. Une pression brève sur la touche MODE permet de basculer entre différents modes d'affichage. Le mode d'affichage actif est affiché en haut sur l'écran.

360° - 180°x2 - 90°x4

Inversion du sens de comptage

Une pression brève sur la touche SET permet d'inverser le sens de comptage. En fonction du sens de rotation, la valeur mesurée augmente ou diminue.

NERIOX

YOUR SMARTEST CHOICE

Calibrage du rapporteur d'angles

Si nécessaire, le rapporteur d'angles peut être calibré à l'aide de l'équerre de précision fournie (90°).

Important : pour le calibrage, la branche de mesure mobile doit être fixée avec le levier de serrage.

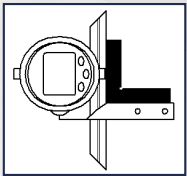
Procédure de calibrage :

Cas 1 : la plage de mesure souhaitée est comprise entre 0° et 90°

Appuyez brièvement sur la touche MODE pour basculer en mode de mesure 90° x 4

Appuyez de manière prolongée sur la touche SET puis sélectionnez la fonction de réglage de la valeur PRESET. Réglez la valeur PRESET sur 0°. Appuyez de manière prolongée sur la touche SET puis quittez la fonction. Appliquez les branches de mesure contre l'équerre de précision 90° fournie puis appuyez sur ZERO/ON. L'affichage indique la valeur 0°.

Pendant la mesure d'un angle aigu, la valeur mesurée peut directement être relevé sur l'affichage. Pendant la mesure d'un angle obtus, 90° doivent être ajoutés à la valeur mesurée sur l'affichage.

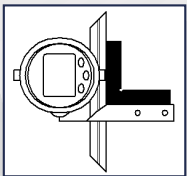


Cas 2 : la plage de mesure souhaitée est comprise entre 0° et 180°

Appuyez brièvement sur la touche MODE pour basculer en mode de mesure 180° x 2

Appuyez de manière prolongée sur la touche SET puis sélectionnez la fonction de réglage de la valeur PRESET. Réglez la valeur PRESET sur 90°. Appuyez de manière prolongée sur la touche SET puis quittez la fonction. Appliquez les branches de mesure avec précision contre l'équerre de précision 90° fournie puis appuyez sur ZERO/ON. L'affichage indique la valeur 90°.

Dans la plage de mesure comprise entre 0° et 180°, la valeur mesurée peut directement être relevée sur l'affichage.

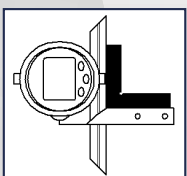


Cas 3 : la plage de mesure souhaitée est comprise entre 0° et 360°

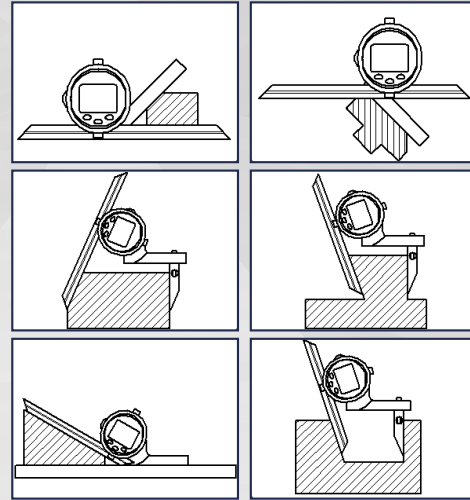
Appuyez brièvement sur la touche MODE pour basculer en mode de mesure 360°

Appuyez de manière prolongée sur la touche SET puis sélectionnez la fonction de réglage de la valeur PRESET. Réglez la valeur PRESET sur 270°. Appuyez de manière prolongée sur la touche SET puis quittez la fonction. Appliquez les branches de mesure avec précision contre l'équerre de précision 90° fournie puis appuyez sur ZERO/ON. L'affichage indique la valeur 270°.

Dans la plage de mesure comprise entre 0° et 360°, la valeur mesurée peut directement être relevée sur l'affichage.



Exemples d'application



Contenu de la livraison :

1. Unité d'affichage avec règle fixe
2. Règle longue et mobile de 300 mm
3. Règle courte et mobile de 150 mm
4. Branche de serrage avec vis de serrage
5. Équerre de précision de 90°



Réparations

En cas de panne de l'appareil, veuillez contacter notre centre S.AV → Servicecenter@brw.ch

141060

GONIOMETRO DIGITALE

Istruzioni per l'uso

Specifica

Risoluzione: 0,005° / 10''
 Precisione: 0,3° / 18'
 Campo di misura: 360°
 Temperatura d'esercizio: 0 - 40°
 Energia: batteria al litio CR2032 / 3.0 V
 Uscita digitale: RS232

Caratteristiche

Display LCD digitale
 Posizione zero (ZERO)
 PRESET (immissione valore di preselezione)
 Indicazione dei gradi (divisione decimale, divisione per 60)

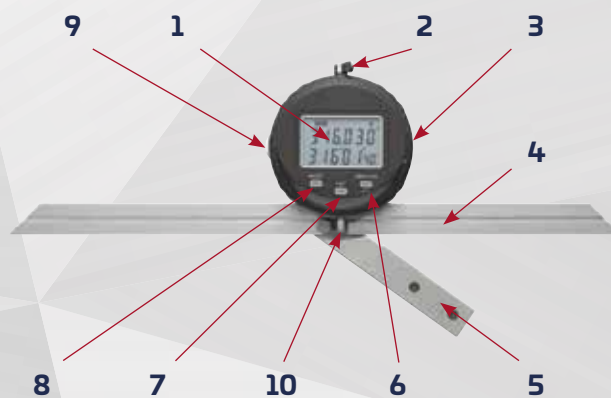
Indicazioni per la pulizia:

All'occorrenza pulire l'alloggiamento con un panno morbido asciutto (non utilizzare oli o altri liquidi!).



Avvertenze di sicurezza

- Utilizzare il goniometro solo alla temperatura d'esercizio ammessa
- Proteggere il goniometro da liquidi e umidità
- Non far cadere il goniometro a terra
- Proteggere il goniometro da danni meccanici
- L'apertura non autorizzata del display digitale comporta l'annullamento della garanzia
- Il goniometro / la batteria deve essere smaltito/a conformemente alle norme vigenti in materia



Legenda:

1. Display
2. Bloccaggio posizione angolare
3. Alloggiamento batteria / interfaccia
4. Riga mobile
5. Riga fissa
6. Tasto ZERO/ON
7. Tasto SET
8. Tasto MODE
9. Rotella per la regolazione precisa
10. Leva di bloccaggio braccio di misura mobile

Annotazione:

Nelle seguenti istruzioni

Breve pressione → pressione del tasto per meno di 2 secondi

Pressione prolungata → pressione del tasto per più di 2 secondi

Tasto Zero / ON

1. Per accendere il goniometro premere brevemente il tasto Zero/ON
2. Per spegnere il goniometro tenere premuto a lungo il tasto Zero/ON
3. Per acquisire un valore PRESET, premere brevemente il tasto Zero/ON
 → Descrizione più dettagliata nelle istruzioni relative al tasto SET

Display

Nella parte superiore vengono visualizzati i gradi con le posizioni decimali
 Nella parte inferiore vengono visualizzati i gradi nella divisione per 60 (gradi/minuti/secondi)



Tasto SET

Impostazione del valore PRESET

1. Per immettere un valore PRESET (valore di preselezione) - premere a lungo il tasto SET. Vengono visualizzate tutte le cifre disponibili.



L'ultima cifra lampeggia in quanto il valore può essere modificato. Con il tasto ZERO/ON è ora possibile selezionare la cifra che si desidera modificare. Premendo brevemente il tasto, la cifra lampeggiante si sposta verso sinistra.

Con il tasto MODE è possibile modificare la cifra lampeggiante sul valore desiderato. Premendo brevemente il tasto MODE è possibile selezionare le cifre da 0 a 9. Infine premere brevemente il tasto Zero/ON per selezionare la successiva cifra da modificare. Una volta effettuata l'impostazione desiderata, premere a lungo il tasto SET per salvare il valore immesso. Il valore immesso può ora all'occorrenza essere acquisito in modalità di misurazione in ogni posizione angolare premendo brevemente il tasto ZERO/ON.

Tasto MODE

1. Premendo brevemente il tasto MODE è possibile commutare fra le diverse modalità di visualizzazione. La modalità di visualizzazione attiva viene visualizzata nella parte superiore del display.

360° - 180°x2 - 90°x4

Commutazione della direzione di conteggio

Premendo brevemente il tasto SET è possibile modificare la direzione di conteggio. A seconda del senso di rotazione il valore di misura aumenta o diminuisce.

NERIOX

YOUR SMARTEST CHOICE

Calibrazione del goniometro

All'occorrenza, il goniometro può essere calibrato con la squadra di precisione a 90° fornita in dotazione.

Importante: Per la calibrazione è necessario che il braccio di misura mobile sia collegato fissamente con la leva di bloccaggio.

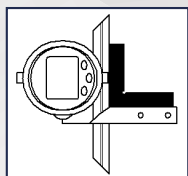
Procedura di calibrazione:

Caso 1: Il campo di misura desiderato è compreso tra 0° e 90°.

Premere brevemente il tasto MODE per passare alla modalità di misurazione 90° x 4

Premere e tenere premuto il tasto SET e passare alla funzione dell'impostazione dei valori PRESET. Impostare il valore PRESET su 0°. Premere e tenere premuto il tasto SET e uscire dalla funzione. Posizionare i bracci di misura sulla squadra di precisione a 90° fornita in dotazione e premere ZERO/ON. Il numero sul display indica 0°.

Quando si misura un angolo acuto, il valore misurato può essere rilevato direttamente dal display. Quando si misura un angolo ottuso, si devono aggiungere 90° al valore misurato indicato sul display.

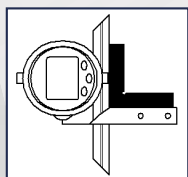


Caso 2: Il campo di misura desiderato è compreso tra 0° e 180°.

Premere brevemente il tasto MODE per passare alla modalità di misurazione 180° x 2

Premere e tenere premuto il tasto SET e passare alla funzione dell'impostazione dei valori PRESET. Impostare il valore PRESET su 90°. Premere e tenere premuto il tasto SET e uscire dalla funzione. Posizionare i bracci di misura con precisione sulla squadra di precisione a 90° fornita in dotazione e premere ZERO/ON. Il numero sul display indica 90°.

Nel campo di misura tra 0° e 180°, il valore misurato può essere rilevato direttamente dal display.

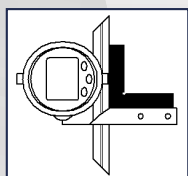


Caso 3: Il campo di misura desiderato è compreso tra 0° e 360°.

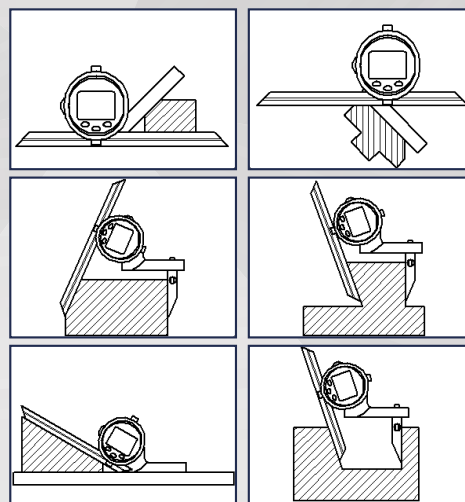
Premere brevemente il tasto MODE per passare alla modalità di misurazione 360°

Premere e tenere premuto il tasto SET e passare alla funzione dell'impostazione dei valori PRESET. Impostare il valore PRESET su 270°. Premere e tenere premuto il tasto SET e uscire dalla funzione. Posizionare i bracci di misura con precisione sulla squadra di precisione a 90° fornita in dotazione e premere ZERO/ON. Il numero sul display indica 270°.

Nel campo di misura tra 0° e 360°, il valore misurato può essere rilevato direttamente dal display.



Esempi applicativi



Fornitura:

1. Unità di visualizzazione con riga fisso
2. Riga mobile lungo 300 mm
3. Riga mobile corto 150 mm
4. Braccio di fissaggio con vite di arresto
5. Squadra di precisione da 90°



Riparazioni

Se l'apparecchio dovesse essere difettoso, rivolgersi al nostro centro servizi → Servicecenter@brw.ch

141060

MEDIDOR DE ÁNGULOS DIGITAL

Instrucciones de uso

Especificaciones

Resolución: 0.005° / 10"

Precisión: 0.3° / 18'

Rango de medición: 360°

Temperatura de funcionamiento: 0 - 40°

Alimentación: Pila de litio CR2032 / 3.0V

Salida digital: RS232

Características

Pantalla LCD digital

Función de puesta a cero (ZERO)

Entrada de valores predefinidos (PRESET)

Indicación en grados (división decimal, división de 60)

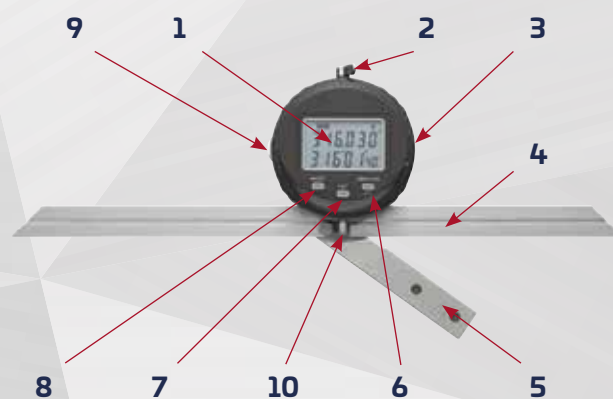
Indicaciones de limpieza:

En caso necesario, limpie la carcasa con un paño suave y seco (no utilice aceite u otros líquidos).



Indicaciones de seguridad

- El medidor de ángulos únicamente debe utilizarse dentro de las temperaturas de funcionamiento permitidas.
- El medidor de ángulos debe protegerse adecuadamente de los líquidos y la humedad
- Se debe evitar que el medidor de ángulos caiga al suelo
- El medidor de ángulos debe protegerse adecuadamente para que no resulte dañado
- Si una persona autorizada intenta abrir la pantalla digital, la garantía que dará anulada
- El medidor de ángulos y la pila deben eliminarse de conformidad con la normativa vigente



Legenda:

1. Pantalla
2. Fijación de la posición angular
3. Compartimento de la pila/conexión
4. Regla móvil
5. Regla fija
6. Botón ZERO/ON
7. Botón SET
8. Botón MODE
9. Rueda de ajuste de precisión
10. Palanca de apriete de la pata de medición móvil

Observación:

En las presentes instrucciones, se utilizan las siguientes expresiones:
 Pulsar brevemente → Pulsar un botón durante menos de 2 segundos
 Mantener pulsado → Pulsar un botón durante más de 2 segundos

Botón ZERO/ON

1. Para encender el medidor de ángulos, pulse brevemente el botón ZERO/ON
2. Para apagar el medidor de ángulos, mantenga pulsado el botón ZERO/ON
3. Para aplicar un valor predefinido (PRESET), pulse brevemente el botón ZERO/ON → Encontrará más información en la descripción del botón SET

Pantalla

En la parte superior se indican los grados con decimales. En la parte inferior se indican los grados en fracción de 60 (grados/minutos/segundos)



Botón SET

Ajuste del valor predefinido (PRESET)

1. Para introducir un valor predefinido (PRESET), mantenga pulsado el botón SET. Se mostrarán todos los números disponibles.



El parpadeo del último número significa que se puede modificar el valor. A continuación, utilice el botón ZERO/ON para seleccionar el número que quiera modificar. Pulse brevemente para mover el número que parpadea hacia la izquierda.

Pulse el botón MODE para modificar el valor del número que está parpadeando. Pulse brevemente el botón MODE para seleccionar un número entre 0 y 9. A continuación, vuelva a pulsar brevemente el botón ZERO/ON para seleccionar el siguiente número que quiera modificar. Cuando haya terminado los ajustes, mantenga pulsado el botón SET para guardar el valor introducido. Después de esto, si es necesario el valor introducido se puede aplicar en el modo de medición en cualquier posición angular pulsando brevemente el botón ZERO/ON.

Botón MODE

1. Pulsando brevemente el botón MODE se puede cambiar entre los diferentes modos de indicación. El modo de indicación activo se indica en la parte superior de la pantalla.

360° - 180°x2 - 90°x4

Cambiar la dirección de recuento

Pulsando brevemente el botón SET se puede cambiar la dirección de recuento. Dependiendo de la dirección de giro, el valor de medición aumenta o disminuye.

NERIOX

YOUR SMARTEST CHOICE

Calibración del medidor de ángulos

En caso necesario, el medidor de ángulos se puede calibrar utilizando el ángulo de precisión de 90° suministrado.

Importante: Para realizar la calibración, la pata de medición móvil debe estar fijada con la palanca de apriete.

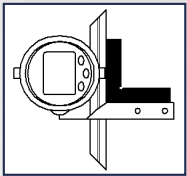
Procedimientos de calibración:

Situación 1: El rango de medición deseado está entre 0° y 90°

Pulse brevemente el botón MODE para cambiar al modo de medición 90° x 4

Mantenga pulsado el botón SET y acceda a la función de ajuste del valor predefinido (PRESET). Ajuste el valor predefinido a 0°. Mantenga pulsado el botón SET para salir de la función. Coloque la pata de medición en el ángulo de precisión de 90° suministrado y pulse ZERO/ON. En la pantalla se mostrará.

Al medir un ángulo agudo, el valor de medición se puede leer directamente en la pantalla. Al medir un ángulo obtuso, se debe sumar 90° al valor de medición mostrado en la pantalla.

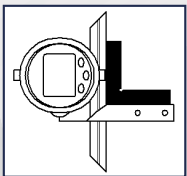


Situación 2: El rango de medición deseado está entre 0° y 180°

Pulse brevemente el botón MODE para cambiar al modo de medición 180° x 2

Mantenga pulsado el botón SET y acceda a la función de ajuste del valor predefinido (PRESET). Ajuste el valor predefinido a 90°. Mantenga pulsado el botón SET para salir de la función. Coloque la pata de medición con exactitud en el ángulo de precisión de 90° suministrado y pulse ZERO/ON. En la pantalla se mostrará 90°.

Dentro del rango de medición entre 0° y 180°, el valor de medición se puede consultar directamente en la pantalla.

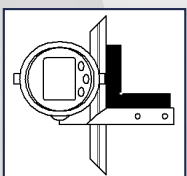


Situación 3: El rango de medición deseado está entre 0° y 360°

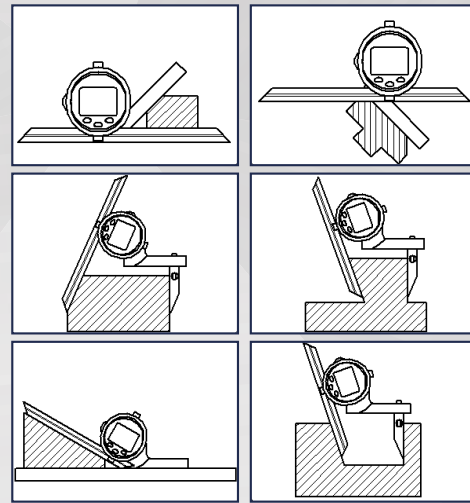
Pulse brevemente el botón MODE para cambiar al modo de medición 360°

Mantenga pulsado el botón SET y acceda a la función de ajuste del valor predefinido (PRESET). Ajuste el valor predefinido a 270°. Mantenga pulsado el botón SET para salir de la función. Coloque la pata de medición con exactitud en el ángulo de precisión de 90° suministrado y pulse ZERO/ON. En la pantalla se mostrará 270°.

Dentro del rango de medición entre 0° y 360°, el valor de medición se puede consultar directamente en la pantalla.



Ejemplos de aplicación



Volumen de suministro:

1. Unidad de indicación con regla fija
2. Regla móvil larga, de 300 mm
3. Regla móvil corta, de 150 mm
4. Pata de fijación con tornillo de fijación
5. Ángulo de precisión de 90°



Reparaciones

Si el aparato sufre una avería, póngase en contacto con nuestro servicio de atención al cliente → Servicecenter@brw.ch

141060 DIGITÁLIS SZÖGMÉRŐ

Használati utasítás

Specifikáció

Felbontás: 0.005° / 10''
Pontosság: 0.3° / 18'
Mérési tartomány: 360°
Üzemi hőmérséklet: 0 - 40°
Feszültségellátás: lítium elem, CR2032 / 3.0 V
Digitális kimenet: RS232

Jellemzők

Digitális LCD kijelző
Nullázás (ZERO)
PRESET (előre beállított érték bevitel)
Fok kijelzés (decimális osztás, 60-as osztás)

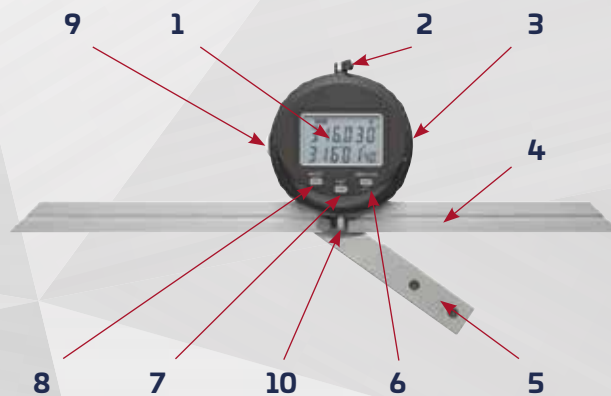
Tisztítási tudnivalók:

Szükség esetén tisztítsa meg a házat egy puha, száraz ronggyal (ne használjon olajat vagy más folyadékokat!).



Biztonsági utasítások

- A szögmérő csak a megengedett üzemi hőmérséklet mellett használható
- A szögmérő folyadékoktól és nedvességtől óvando
- A szögmérő leeséstől óvando
- A szögmérő mechanikai sérülésektől óvando
- A digitális kijelző illetéktelen felnyitása a garancia elvesztését vonja maga után.
- A szögmérőt / elemet előírászerűen kell ártalmatlanítani



Jelmagyarázat:

1. Kijelző
2. Szögállás szorító
3. Akkurekesz / interfész
4. Mozdítható vonalzó
5. Nem mozdítható vonalzó
6. ZERO/ON gomb
7. SET gomb
8. MODE gomb
9. Finombeállító kerék
10. Szorítókar, mozgatható mérőszár

Megjegyzés:

Az alábbi utasítás a következőknek felel meg:
röviden megnyomva → gomb 2 másodpercnél rövidebb idejű megnyomása
hosszan megnyomva → a gomb 2 másodpercnél hosszabb idejű megnyomása

Zero / ON gomb

1. A szögmérő bekapcsolásához nyomja meg röviden a Zero / ON gombot
2. A szögmérő kikapcsolásához nyomja meg hosszan a Zero / ON gombot
3. Egy adott PRESET érték átvételéhez nyomja meg röviden a Zero / ON gombot → Részletesebb leírást a SET gombra vonatkozó utasításnál találhat

Kijelző

Fent a fokok tizedesjegyekkel jelennek meg
Lent a fokok 60-as osztásban (fok/perc/másodperc) jelennek meg



SET gomb

PRESET érték beállítása

1. Az utolsó számjegy villog, az érték módosítható. A ZERO / ON gomb révén immáron kiválasztható a módosítandó számjegy. A gomb rövid idejű megnyomásával a villogó számjegy balra mozog.



A MODE gomb révén módosítandó a kívánt értékhez tartozó villogó számjegy. A MODE gomb rövid idejű megnyomásával a számjegyek 0 és 9 között választhatók. A Zero / ON gomb ezt követő megnyomásával kiválasztható a következő, módosítandó számjegy. Miután a kívánt beállítás átvétel megtörtént, úgy a bevitt érték mentéséhez nyomja meg hosszan a SET gombot. A bevitt érték szükség esetén a mérési módban minden szögállásban átvehető a ZERO / ON gomb rövid idejű megnyomásával.

MODE gomb

1. A MODE gomb rövid idejű megnyomásával lehet váltani a különböző kijelzési módok között. Az aktív kijelzési mód a kijelző felső részén jelenik meg.

360° - 180°x2 - 90°x4

A számlálási irány megfordítása

A SET gomb rövid idejű megnyomásával lehet megfordítani a számlálási irányt. A forgásiránytól függően növekszik vagy csökken a mért érték.

NERIOX

YOUR SMARTEST CHOICE

A szögmérő kalibrálása

Szükség esetén a szögmérő a mellékelt

90°-os precíziós szögvasval kalibrálható.

Fontos: A kalibráláshoz a mozgatható mérőszárat rögzíteni kell a szorítókkal.

Kalibrálási folyamat:

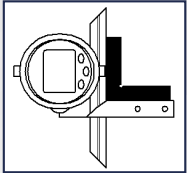
1. eset: A kívánt mérési tartomány 0° és 90° közé esik

Nyomja meg röviden a MODE gombot, a 90° x 4 mérési módba kapcsoláshoz

Nyomja meg hosszan a SET gombot és navigáljon a PRESET érték beállítás funkcióhoz. Állítsa be a PRESET értéket 0°-ra. Nyomja meg hosszan a SET gombot és hagyja el a funkciót. Helyezze a mérőszárat a mellékelt 90°-os precíziós szögvashoz és nyomja meg a ZERO/ON gombot. A kijelzőn a 0° érték látható.

Hegyszög mérésekor a mért érték közvetlenül leolvasható a kijelzőről.

Tompaszög mérésekor a mért értékhez hozzá kell adni 90°-ot.

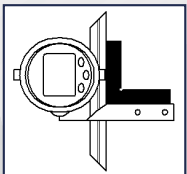


2. eset: A kívánt mérési tartomány 0° és 180° közé esik

Nyomja meg röviden a MODE gombot, a 180° x 2 mérési módba kapcsoláshoz

Nyomja meg hosszan a SET gombot és navigáljon a PRESET érték beállítás funkcióhoz. Állítsa be a PRESET értéket 90°-ra. Nyomja meg hosszan a SET gombot és hagyja el a funkciót. Helyezze a mérőszárat pontosan a mellékelt 90°-os precíziós szögvashoz és nyomja meg a ZERO/ON gombot. A kijelzőn a 90° érték látható.

A 0° és 180° közötti mérési tartományban a mért érték közvetlenül leolvasható a kijelzőről.

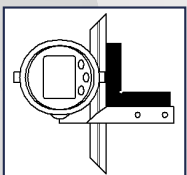


3. eset: A kívánt mérési tartomány 0° és 360° közé esik

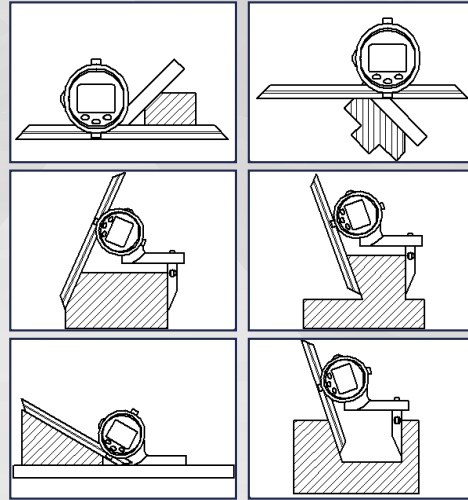
Nyomja meg röviden a MODE gombot, a 360° mérési módba kapcsoláshoz

Nyomja meg hosszan a SET gombot és navigáljon a PRESET érték beállítás funkcióhoz. Állítsa be a PRESET értéket 270°-ra. Nyomja meg hosszan a SET gombot és hagyja el a funkciót. Helyezze a mérőszárat pontosan a mellékelt 90°-os precíziós szögvashoz és nyomja meg a ZERO/ON gombot. A kijelzőn a 270° érték látható.

A 0° és 360° közötti mérési tartományban a mért érték közvetlenül leolvasható a kijelzőről.



Alkalmazási példák



Szállítási terjedelem:

1. Kijelző egység nem mozgatható vonalzóval
2. Hosszú, mozgatható vonalzó, 300 mm
3. Rövid, mozgatható vonalzó, 150 mm
4. Szorító száruk szorítócsavarral
5. 90° precíziós szögvas



Javítások

Az eszköz meghibásodása esetén forduljon a szervizközpontunkhoz → Servicecenter@brw.ch

141060

Kątomierz cyfrowy

Instrukcja obsługi

Specyfikacja

Rozdzielczość: 0,005° / 10"
 Dokładność: 0.3° / 18'
 Zakres pomiarowy: 360°
 Temperatura pracy: 0 – 40°
 Zasilanie: bateria litowa CR2032 / 3,0 V
 Wyjście cyfrowe: RS232

Właściwości

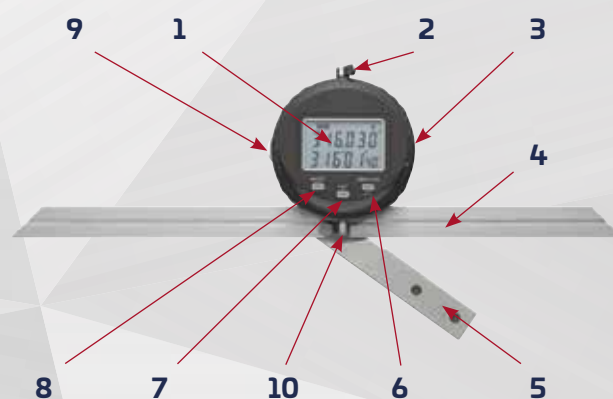
Cyfrowy wyświetlacz LCD
 Zerowanie (ZERO)
 PRESET (wprowadzanie zdefiniowanej wartości)
 Wskazanie w stopniach (podziałka w systemie dziesiętnym i sześćdziesiątkowym)

Wskazówki dotyczące czyszczenia

W razie potrzeby obudowę i skalę pomiarową wyczyścić miękką, suchą szmatką (nie stosować olejów ani innych płynów!).

Zasady bezpieczeństwa

- Kątomierz używać wyłącznie w dopuszczalnej temperaturze pracy.
- Kątomierz chronić przed płynami (oleje, woda itp.) oraz wilgocią.
- Nie upuszczać kątomierza na podłogę.
- Kątomierz chronić przed uszkodzeniami mechanicznymi.
- Użytkownikowi nie wolno demontować obudowy wskaźnika.
- Kątomierz/baterię w razie potrzeby utylizować zgodnie z obowiązującymi przepisami.



Legenda:

1. Wskaźnik
2. Blokada nastawy kąta
3. Pojemnik baterii / złącze
4. Ruchomy lineal
5. Nieruchomy lineal
6. Przycisk ZERO/ON
7. Przycisk SET
8. Przycisk MODE
9. Pokrętko precyzyjnej regulacji
10. Dźwignia blokująca ruchome ramię pomiarowe

Wskazówka:

Poniżej użyte sformułowania oznaczają:
 krótko nacisnąć → przycisk naciskać krócej niż 2 s
 długo nacisnąć → przycisk naciskać dłużej niż 2 s

Przycisk Zero / ON

1. Aby włączyć kątomierz, należy krótko nacisnąć przycisk Zero/ON.
2. Aby wyłączyć kątomierz, należy długo nacisnąć przycisk Zero/ON.
3. Aby zastosować wartość PRESET należy krótko nacisnąć przycisk Zero/ON → Szczegółowy opis podany jest w sekcji dotyczącej przycisku SET.

Wskaźnik

U góry wyświetlane są stopnie z miejscami dziesiętnymi
 Na dole wyświetlane są stopnie z podziałką w systemie sześćdziesiątkowym (stopień/minuta/sekunda).



Przycisk SET

Nastawianie wartości PRESET

1. Aby wprowadzić wartość PRESET (zdefiniowana wartość) – długo nacisnąć przycisk SET. Wyświetlone zostaną wszystkie dostępne cyfry.



Za pomocą przycisku MODE można zmieniać migającą cyfrę na pożądaną wartość. Krótkim naciśnięciem przycisku MODE można wybierać cyfrę w zakresie 0–9. Następnie należy krótko nacisnąć przycisk Zero/ON, aby wybrać następną cyfrę, która ma zostać zmieniona. Po wykonaniu pożądaných ustawień, należy długo nacisnąć przycisk SET, aby zapisać wybraną wartość. Wprowadzona wartość może teraz zgodnie z potrzebą być stosowana dla każdego pomiaru kąta, przez krótkie naciśnięcie przycisku ZERO/ON/.

Przycisk MODE

1. Krótkim naciśnięciem przycisku MODE można przełączać pomiędzy różnymi trybami wyświetlania. Aktywny tryb wyświetlania sygnalizowany jest u góry wyświetlacza.

360° - 180°x2 - 90°x4

Zmiana kierunku naliczania

Krótkim naciśnięciem na przycisk SET można zmienić kierunek naliczania. Zależnie od kierunku obrotu rośnie lub maleje wartość pomiaru.

NERIOX

YOUR SMARTEST CHOICE

Kalibrowanie kątomierza

Kątomierz można w razie konieczności skalibrować za pomocą dostarczonego precyzyjnego kątownika 90°.

Ważne: Dla przeprowadzenia kalibracji ruchome ramię kątomierza musi być zablokowane za pomocą dźwigni.

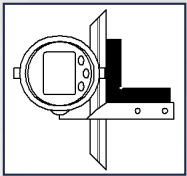
Procedura kalibracji:

Przypadek 1: Požadany zakres pomiaru zawiera się w zakresie 0° – 90°

Krótko nacisnąć przycisk MODE, aby przełączyć na tryb pomiaru 90° x 4.

Długo nacisnąć przycisk SET i przejść do funkcji ustawiania wartości PRESET. Wartość PRESET ustawić na 0°. Długo nacisnąć przycisk SET i opuścić tę funkcję. Ramiona kątomierza przyłożyć do dostarczonego kątownika precyzyjnego 90° i nacisnąć na przycisk ZERO/ON. Na wyświetlaczu pojawi się liczba 0°.

Podczas pomiaru kąta ostrego wartość pomiaru można odczytać bezpośrednio na wyświetlaczu. Podczas pomiaru kąta rozwartego do wartości pomiaru na wyświetlaczu dodana musi zostać wartość 90°.

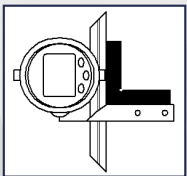


Przypadek 2: Požadany zakres pomiaru zawiera się w zakresie 0° – 180°

Krótko nacisnąć przycisk MODE, aby przełączyć na tryb pomiaru 180° x 2.

Długo nacisnąć przycisk SET i przejść do funkcji ustawiania wartości PRESET. Wartość PRESET ustawić na 90°. Długo nacisnąć przycisk SET i opuścić tę funkcję. Ramiona kątomierza precyzyjnie przyłożyć do dostarczonego kątownika precyzyjnego 90° i nacisnąć na przycisk ZERO/ON. Na wyświetlaczu pojawi się liczba 90°.

W zakresie pomiaru 0° – 180° wartość pomiaru można odczytać bezpośrednio na wyświetlaczu.

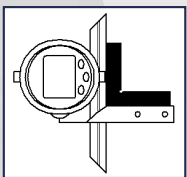


Przypadek 3: Požadany zakres pomiaru zawiera się w zakresie 0° – 360°

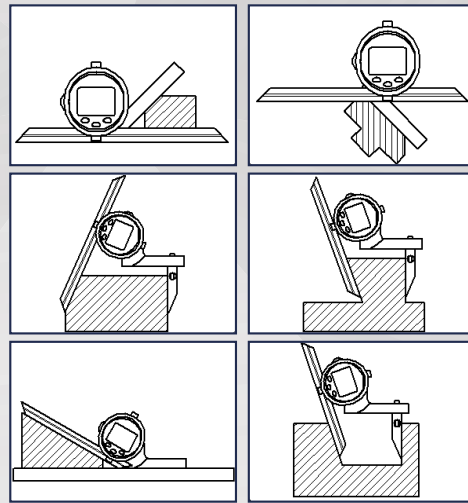
Krótko nacisnąć przycisk MODE, aby przełączyć na tryb pomiaru 360°.

Długo nacisnąć przycisk SET i przejść do funkcji ustawiania wartości PRESET. Wartość PRESET ustawić na 270°. Długo nacisnąć przycisk SET i opuścić tę funkcję. Ramiona kątomierza precyzyjnie przyłożyć do dostarczonego kątownika precyzyjnego 90° i nacisnąć na przycisk ZERO/ON. Na wyświetlaczu pojawi się liczba 270°.

W zakresie pomiaru 0° – 360° wartość pomiaru można odczytać bezpośrednio na wyświetlaczu.



Przykłady zastosowania



Zakres dostawy:

1. Jednostka wyświetlacza z nieruchomym linealem
2. Długi, ruchomy lineal 300 mm
3. Krótki, ruchomy lineal 150 mm
4. Ramię blokowane ze śrubą blokującą
5. Kątownik precyzyjny 90°



Naprawy

W przypadku awarii urządzenia prosimy o kontakt z naszym centrum serwisowym → Servicecenter@brw.ch

141060

GONIOMETRU DIGITAL

Instrucțiuni de utilizare

Specificație

Rezoluție: 0,005° / 10''
 Precizie: 0,3° / 18'
 Domeniu de măsurare: 360°
 Temperatură de funcționare: 0 - 40°
 Energie: baterie cu litiu CR2032 / 3,0V
 Leșire digitală: RS232

Proprietăți

Afișaj digital LCD
 Poziția zero (ZERO)
 PRESET (introducerea unei valori predefinite)
 Afișarea gradelor (diviziuni zecimale, 60 de diviziuni)

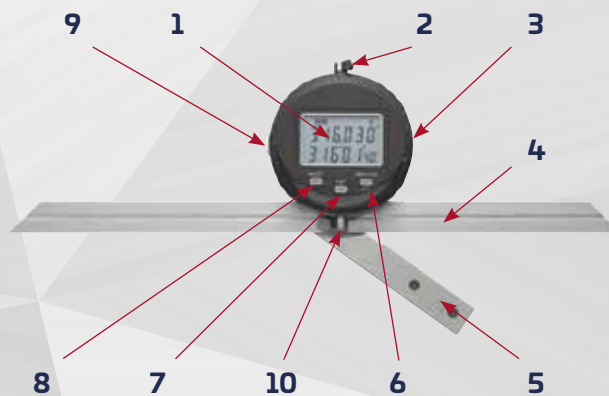
Instrucțiuni pentru curățare:

Dacă este nevoie, curățați carcasa și scala de măsurare cu o lavetă moale, uscată (nu folosiți ulei sau alte lichide!).



Instrucțiuni de siguranță

- Utilizați goniometrul numai la temperatura de funcționare admisă.
- Protejați goniometrul de contactul cu lichide (ulei, apă etc.) și umezeală.
- Nu lăsați goniometrul să cadă pe podea.
- Protejați goniometrul de deteriorări mecanice.
- Carcasa ecranului nu trebuie dezasamblată de utilizator.
- Atunci când este necesar, eliminați goniometrul / bateria la deșeurile, conform prevederilor.



Legendă:

1. Afișaj
2. Fixare poziție unghi
3. Compartiment pentru baterie / interfață
4. Riglă mobilă
5. Riglă fixă
6. Buton ZERO/ON
7. Buton SET
8. Buton MODE
9. Rotița pentru reglare fină
10. Pârghie de prindere latură de măsurare mobilă

Observație:

Semnificații din cadrul următoarelor instrucțiuni
 apăsare scurtă → apăsarea butonului mai puțin de 2 secunde
 apăsare lungă → apăsarea butonului mai mult de 2 secunde

Butonul Zero / ON

1. Pentru a porni goniometrul, apăsați scurt pe butonul Zero/ON
2. Pentru a opri goniometrul, apăsați lung pe butonul Zero/ON
3. Pentru a prelua o valoare predefinită, adică PRESET, apăsați scurt pe butonul Zero/ON → O descriere mai exactă se găsește în instrucțiunile referitoare la butonul SET

Afișaj

Sus se afișează gradele cu zecimale

Jos se afișează gradele în varianta cu 60 de diviziuni (grade/minute/secunde)



Butonul SET

Setarea valorii PRESET

1. Pentru a introduce o valoare PRESET (valoare predefinită) - apăsați lung pe butonul SET. Se afișează toate cifrele disponibile.



Cu butonul MODE puteți modifica valoarea dorită în cifrele aprinse intermitent. Printr-o apăsare scurtă pe butonul MODE puteți alege o cifră între 0 și 9. După aceea apăsați scurt pe butonul Zero/ON pentru a selecta următoarea cifră, care trebuie modificată. După ce ați efectuat setarea dorită, apăsați lung pe butonul SET pentru a salva valoarea introdusă. Dacă este necesar, valoarea introdusă poate fi preluată acum printr-o scurtă apăsare pe butonul ZERO/ON în timpul măsurării, în orice poziție a unghiului.

BUTONUL MODE

1. Printr-o apăsare scurtă pe butonul MODE, se poate schimba între diferite moduri de afișare. Modul de afișare activ apare pe afișaj, în partea de sus.

360° - 180°x2 - 90°x4

Schimbarea sensului de numărare

Printr-o apăsare scurtă pe butonul SET se poate schimba sensul de numărare. Valoarea măsurată crește sau scade în funcție de sensul de rotație.

NERIOX

YOUR SMARTEST CHOICE

Calibrarea goniometrului

Goniometrul poate fi calibrat dacă este necesar, cu echerul de precizie de 90°, furnizat.

Important: pentru calibrare, latura de măsurare mobilă trebuie fixată cu pârghia de prindere.

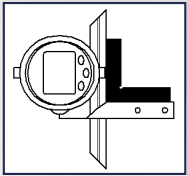
Procedura de calibrare:

Cazul 1: Domeniul de măsurare dorit se află între 0° și 90°

Apăsăți scurt pe butonul MODE pentru a comuta pe modul de măsurare 90° x 4.

Apăsăți lung pe butonul SET și accesați funcția de setare a valorii PRESET. Setăți valoarea PRESET pe 0°. Apăsăți lung pe butonul SET și părăsiți funcția. Așezați latura de măsurare la echerul de precizie de 90°, furnizat odată cu aparatul și apăsați pe ZERO/ON. Cifra de pe afișaj indică 0°.

La măsurarea unui unghi ascuțit, valoarea măsurată poate fi citită direct de pe afișaj. La măsurarea unui unghi obtuz, valoarea măsurată de pe afișaj trebuie adunată cu 90°.

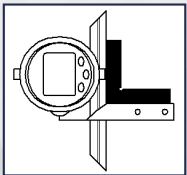


Cazul 2: Domeniul de măsurare dorit se află între 0° și 180°

Apăsăți scurt pe butonul MODE pentru a comuta pe modul de măsurare 180° x 2.

Apăsăți lung pe butonul SET și accesați funcția de setare a valorii PRESET. Setăți valoarea PRESET pe 90°. Apăsăți lung pe butonul SET și părăsiți funcția. Așezați latura de măsurare exact la echerul de precizie de 90°, furnizat odată cu aparatul și apăsați pe ZERO/ON. Cifra de pe afișaj indică 90°.

În domeniul de măsurare cuprins între 0° și 180°, valoarea măsurată poate fi citită direct de pe afișaj.

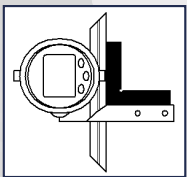


Cazul 3: Domeniul de măsurare dorit se află între 0° și 360°

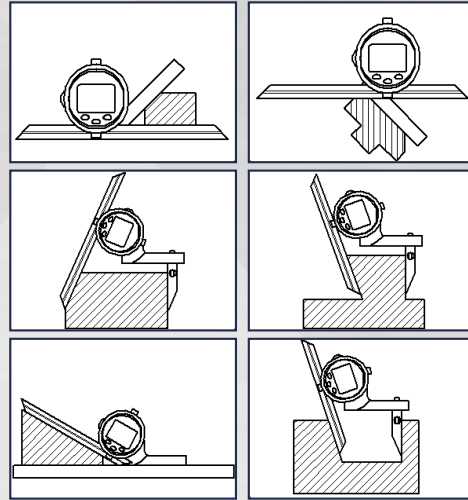
Apăsăți scurt pe butonul MODE pentru a comuta pe modul de măsurare 360°.

Apăsăți lung pe butonul SET și accesați funcția de setare a valorii PRESET. Setăți valoarea PRESET pe 270°. Apăsăți lung pe butonul SET și părăsiți funcția. Așezați latura de măsurare exact la echerul de precizie de 90°, furnizat odată cu aparatul și apăsați pe ZERO/ON. Cifra de pe afișaj indică 270°.

În domeniul de măsurare cuprins între 0° și 360°, valoarea măsurată poate fi citită direct de pe afișaj.



Exemple de aplicații



Pachet de livrare:

1. Unitate de afișaj cu riglă fixă
2. Riglă mobilă, lungă 300 mm
3. Riglă mobilă, scurtă 150 mm
4. Latură de fixare cu șurub de fixare
5. Echer de precizie de 90°



Reparații

Dacă aparatul este defect, vă rugăm să vă adresați Centrului nostru de service → Servicecenter@brw.ch

141060

DIJITAL AÇI ÖLÇER

Kullanım kılavuzu

Özellik

Çözünürlük: 0,005° / 10''
 Hassasiyet: 0,3° / 18'
 Ölçüm aralığı: 360°
 İşletim sıcaklığı: 0 - 40°
 Enerji: Pili Lityum CR2032 / 3.0V
 Dijital çıkış: RS232

Özellikler

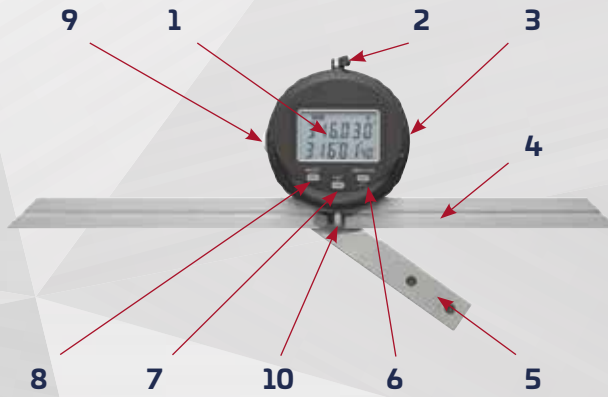
Dijital LCD gösterge
 Sıfır konumu (ZERO)
 PRESET (Ön seçim değeri girişi)
 Derece göstergesi (Ondalık adımlar, 60'lı adımlar)

Temizlikle ilgili bilgiler:

İhtiyaç halinde mahfazayı ve ölçüm skalasını yumuşak, kuru bir bezle silin (yağ veya başka sıvılar kullanmayın!).

⚠ Güvenlik bilgileri

- Açı ölçeri sadece izin verilen işletim sıcaklığında kullanın
- Açı ölçeri sıvılara (yağ, su vs.) ve neme karşı koruyun
- Açı ölçeri yere düşürmeyin
- Açı ölçeri mekanik hasarlardan koruyun
- Göstergenin mahfazası uygulayıcı tarafından açılıp dağıtılmamalıdır
- Açı ölçeri / pili ihtiyaç halinde kurallara uygun biçimde bertaraf edin



Lejant:

1. Gösterge
2. Açı konumu sıkıştırma
3. Pili gözü / Ara birim
4. Hareketli cetvel
5. Sabir cetvel
6. SIFIR/AÇMA tuşu
7. AYAR tuşu
8. MOD tuşu
9. Hassas ayar çarkı
10. Hareketli ölçüm dirseği sıkıştırma kolu

Not:

Aşağıdaki talimatta şu anlama gelmektedir
 kısa basma → Tuşa 2 saniyeden kısa basın
 uzun basma → Tuşa 2 saniyeden uzun basın

Sıfır / AÇMA tuşu

1. Açı ölçeri açmak için Sıfır/AÇMA tuşuna kısa basın
2. Açı ölçeri kapatmak için Sıfır/AÇMA tuşuna uzun basın
3. Bir PRESET değerini üstlenmek için Sıfır/AÇMA tuşuna kısa basın
 →Daha fazla tanım AYAR tuşu kılavuzunda

Gösterge

Yukarıda derece ondalık hanelerle gösterilir
 Altta derece 60'lık adımlarla (Derece/Dakika/Saniye) gösterilir



AYAR tuşu

PRESET – Değer – Ayar

1. PRESET değerini (Ön seçim değeri) girmek için - AYAR tuşuna uzun basın.
 Mevcut tüm rakamlar gösterilir.



MOD tuşu ile yanıp sönmekte olan rakamda istenen değer değiştirilebilir.
 MOD tuşuna kısa basarak rakamları 0 ile 9 arasında seçebilirsiniz. Bir sonra değiştirilecek olan rakamı seçmek için bundan sonra Sıfır/AÇMA tuşuna kısa basın. İstenen ayarı yaptıktan sonra girilen değeri kaydetmek için AYAR tuşuna uzun basın. Girilen değer şimdi ihtiyaç olduğunda ölçüm işlemi sırasında her açı konumu SIFIR/AÇMA tuşuna kısa basılarak üstlenilebilir.

MOD TUŞU

1. MOD tuşuna kısa basarak çeşitli gösterge modları arasında geçiş yapılabilir.
 Etkin olan gösterge modu yukarıda gösterilir.

360° - 180°x2 - 90°x4

Sayma yönünün değiştirilmesi

AYAR tuşuna kısa basarak sayma yönü değiştirilebilir. Dönme yönüne bağlı olarak ölçüm değeri artar veya azalır.

NERIOX

YOUR SMARTEST CHOICE

Açı ölçerini kalibre edilmesi

Açı ölçer ihtiyaç halinde birlikte verilen hassas açı ölçer 90° kalibre edilebilir.

Önemli: Kalibrasyon için hareketli ölçüm dirseği sıkıştırma kolu ile sabitlenmiş olmalıdır.

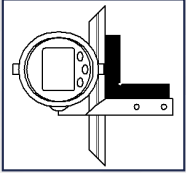
Kalibrasyon prosesi:

Örnek 1: İstenen ölçüm aralığı 0° ile 90° arasında bulunuyor

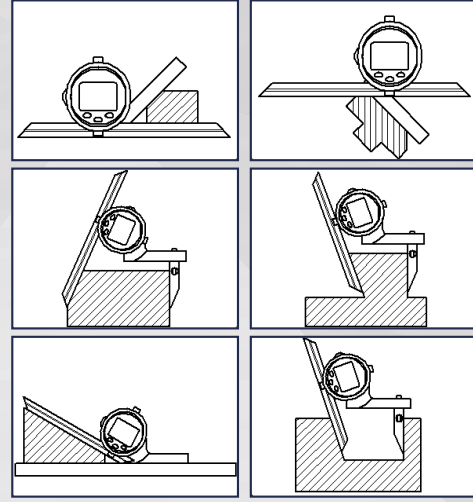
90° x 4 ölçüm moduna geçiş yapmak için MOD tuşuna kısa basın

SET tuşuna uzun basın ve PRESET değeri ayarlama fonksiyonuna gidin. PRESET değerini 0° olarak ayarlayın. SET tuşuna uzun basın ve fonksiyonu terk edin. Ölçüm dirseğini birlikte verilen 90° hassas açının üzerine koyun ve SIFIR/AÇMA tuşuna basın. Göstergenin üzerindeki gösterge 0° gösterir.

Sivri bir açının ölçülmesi sırasında ölçüm değeri doğrudan göstergeden okunabilir. Küt bir açının ölçülmesi sırasında göstergedeki ölçüm değerine 90° eklenmelidir.



Uygulama örnekleri



Teslimatın kapsamı:

1. Hareketsiz cetveli gösterge birimi
2. Uzun hareketli cetvel 300 mm
3. Kısa hareketli cetvel 150 mm
4. Sıkıştırma vidalı sıkıştırma dirseği
5. Hassas iletke 90°

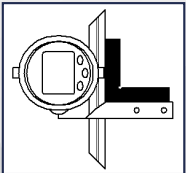


Örnek 2: İstenen ölçüm aralığı 0° ile 180° arasında bulunuyor

180° x 2 ölçüm moduna geçiş yapmak için MOD tuşuna kısa basın

SET tuşuna uzun basın ve PRESET değeri ayarlama fonksiyonuna gidin. PRESET değerini 90° olarak ayarlayın. SET tuşuna uzun basın ve fonksiyonu terk edin. Ölçüm dirseğini birlikte verilen tam olarak 90° hassas iletkinin üzerine koyun ve SIFIR/AÇMA tuşuna basın. Göstergenin üzerindeki gösterge 90° gösterir.

0° ile 180° ölçüm aralığında ölçüm değeri doğrudan göstergeden okunabilir.

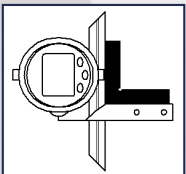


Örnek 3: İstenen ölçüm aralığı 0° ile 360° arasında bulunuyor

360° ölçüm moduna geçiş yapmak için MOD tuşuna kısa basın

SET tuşuna uzun basın ve PRESET değeri ayarlama fonksiyonuna gidin. PRESET değerini 270° olarak ayarlayın. SET tuşuna uzun basın ve fonksiyonu terk edin. Ölçüm dirseğini birlikte verilen tam olarak 90° hassas iletkinin üzerine koyun ve SIFIR/AÇMA tuşuna basın. Göstergenin üzerindeki gösterge 270° gösterir.

0° ile 360° ölçüm aralığında ölçüm değeri doğrudan göstergeden okunabilir.



Tamirler

Cihaz arızalı ise, Servis Merkezimize başvurunuz → Servicecenter@brw.ch