

Nr. 6800

Senkrechtspanner

mit offenem Haltearm und waagrechtm Fuß.

Verzinkt und passiviert. Niete aus nicht rostendem Stahl, die bei den Größen 2 bis 6 in einsatzgehärteten Lagerbuchsen laufen. Lagerstellen gefettet.

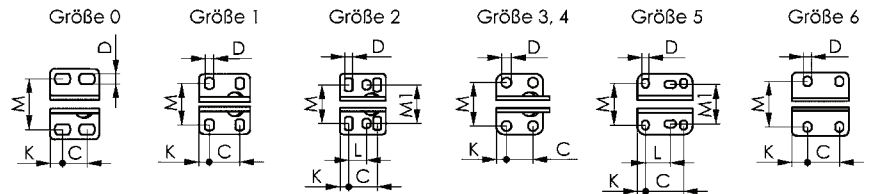
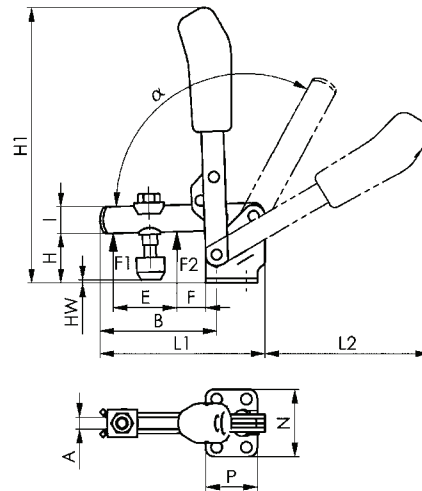
Ergonomischer, ölbeständiger Handgriff mit großer Handauflage und weicher Komponente. Sicherheits-Spannstück mit Fingerschutz, Verliersicherung für die Andrückschraube am Spannarm-Ende.

Komplett mit vergüteter, verzinkter Andrückschraube Nr. 6890.



Größe	F1 [kN]	F2 [kN]	Andrückschraube	Gewicht [g]
0	0,5	0,7	M 4x 25	60
1	0,6	1,1	M 5x 30	105
2	0,8	1,2	M 6x 35	175
3	1,2	2,5	M 8x 45	410
4	1,7	3,0	M 8x 65	630
5	3,0	5,0	M12x 80	1480
6	3,4	5,5	M12x110	2200

Auch in „EDELSTAHL rostfrei“ (Nr. 6800NI) und in mattschwarzer Ausführung (Nr. 6800B) lieferbar!



Zubehör und Empfehlungen



Nr. 6895,
Seite 107



Nr. 6892,
Seite 106



Nr. 6800S,
Seite 39

Größe	A	B	C	D	E	F	H	H1	HW min.	HW max.	I	K	L	L1	L2	M	M1	N	P	α	α^*
0	4	31,0	8,5-13,5	4,5	14	5,5	18,0	81,0	-1,5	3,5	8	5,5	-	49	50	23,0	-	32	22	95°	-
1	5	39,0	16,0	4,5	18	6,0	19,0	98,5	-4,0	2,0	10	5,5	-	61	59	22,5-26,0	-	35	27	95°	-
2	6	52,0	20,0	5,5	25	11,0	23,0	139,5	-3,0	4,5	12	6,0	12,5	78	89	23,0-31,0	27	43	32	105°	60°
3	8	79,0	20,0	7,5	37	19,0	33,0	186,0	2,0	11,0	18	7,5	-	112	112	32,5	-	46	35	105°	60°
4	10	101,0	32,0	8,6	54	16,0	42,5	221,0	-6,0	22,5	20	13,0	-	141	130	43,5-46,5	-	64	53	105°	60°
5	14	140,0	45,0	8,5	73	34,0	55,8	281,0	-3,0	27,5	25	9,5	26,5-31,5	195	185	45,0-50,0	45	70	65	115°	60°
6	14	165,5	50,5	13,0	89	28,0	81,0	333,0	-2,5	55,0	30	24,5	-	231	206	67,5-72,5	-	100	90	140°	60°

* Der Öffnungswinkel kann durch Einpressen eines Anschlagstiftes verändert werden.