

Nr. 6805

Senkrechtspanner

Haltearm mit fixierter Andrückschraube und waagrechttem Fuß.

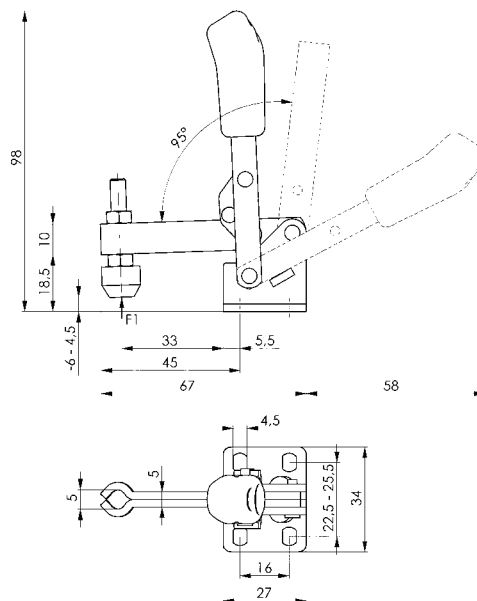
Verzinkt und passiviert. Niete aus nicht rostendem Stahl. Lagerstellen gefettet. Ergonomischer, ölbeständiger Handgriff mit großer Handauflage und weicher Komponente. Sicherheits-Spannstück mit Fingerschutz.

Komplett mit vergüteter, verzinkter Andrückschraube Nr. 6885.



CAD

Größe	F1 [kN]	Andrückschraube	Gewicht [g]
1	1	M5x30	100



Zubehör und Empfehlungen



Nr. 6886,
Seite 105



Nr. 6804,
Seite 13