

Nr. 6832

Waagrechtspanner

mit offenem Haltearm und senkrechtem Fuß.

Verzinkt und passiviert. Niete aus nicht rostendem Stahl, die bei den Größen 2 bis 5 in einsatzgehärteten Lagerbuchsen laufen. Lagerstellen gefettet.

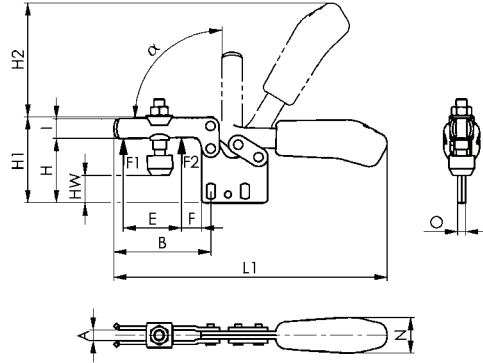
Ergonomischer, ölbeständiger Handgriff mit großer Handauflage und weicher Komponente. Verliersicherung für die Andrückschraube am Spannarm-Ende.

Komplett mit vergüteter, verzinkter Andrückschraube Nr. 6890.



Größe	F1 [kN]	F2 [kN]	Andrückschraube	Gewicht [g]
0	0,25	0,4	M4x25	35
1	0,8	1,1	M5x30	105
2	1,0	1,2	M6x35	185
3	1,8	2,5	M8x45	320
4	2,0	3,0	M8x65	700
5	3,0	5,0	M8x65	1080

Auch in mattschwarzer Ausführung (Nr. 6832B) lieferbar!



Zubehör und Empfehlungen



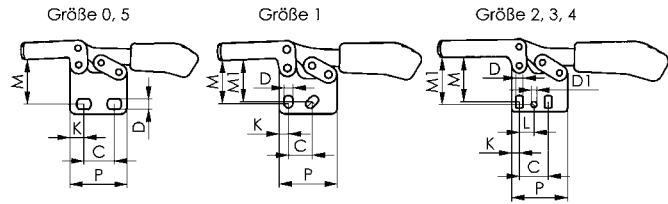
Nr. 6890,
Seite 106



Nr. 6802,
Seite 11



Nr. 6832S,
Seite 43



Maßtabelle:

Größe	A	B	C	D	D1	E	F	H	H1	H2	HW min.	HW max.	I	K	L	L1	M	M1	N	O	P	α
0	4	28	11,5-15,5	4,6	-	9,0	5	24,5	33,0	34	4,7	10,7	7,5	6,3	-	79	20,0	-	12	3	25,5	90°
1	5	42	13,0-14,5	5,2	-	18,5	8	31,5	43,0	49	8,0	15,0	10,0	5,5	-	120	23,5-25,5	24,5	18	5	34,0	90°
2	6	64	26,0	5,6	5,6	32,0	16	40,0	61,0	68	15,0	22,0	13,2	6,0	12,7	164	29,5-34,0	34,0	21	5	38,0	90°
3	8	73	25,7	6,5	5,1	38,5	14	49,0	65,0	86	14,5	26,0	15,0	7,0	13,0	206	37,5-42,5	42,0	27	6	50,0	90°
4	10	113	41,0	8,5	8,5	63,0	27	66,5	97,0	115	17,5	46,0	20,0	8,0	20,5	287	52,0-59,0	59,0	34	8	57,0	90°
5	10	123	41,5	8,5	-	78,0	16	65,0	92,5	128	21,5	45,0	25,0	12,5	-	321	57,0	-	36	10	77,0	90°



Technische Änderungen vorbehalten.