

PRODUKTÜBERSICHT *PRODUCT OVERVIEW*

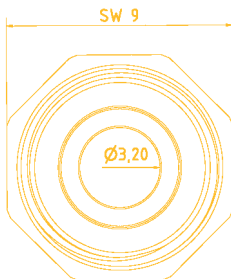
Hirt-Line[®]

System 1/8 Zoll
(Durchlass 3,2 mm)

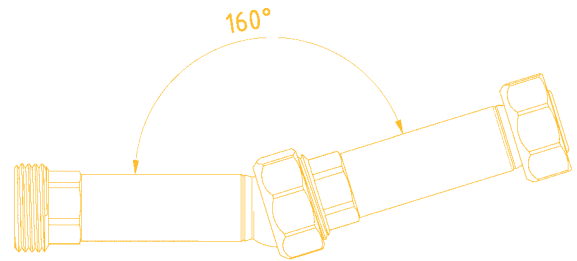
System 1/8 Inch
(Outlet 3,2 mm)



Leitung Innendurchmesser *Pipe inner diameter*



Typ 0 System
Typ 0 System



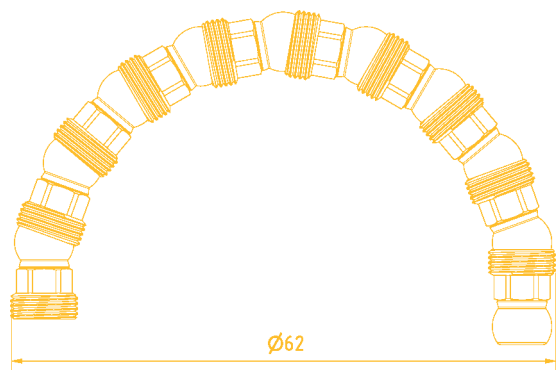
Maximaler Einstellwinkel 160°
Maximum adjustment angle 160°

Biegeradius

Der Durchlass-Querschnitt bleibt in jeder beliebigen Position konstant. Es entstehen keine Knicke oder Brüche wie bei Metallrohren.

Bending radius

*The passage cross-section is constant at any position.
There are no kinks or breaks as with metal pipes.*



Typ 0: 1/8"

BEISPIEL:
TYP 0 SYSTEM
EXAMPLE:
TYP 0 SYSTEM



Typ 0 System

Grundset / Basic Set

0-GS

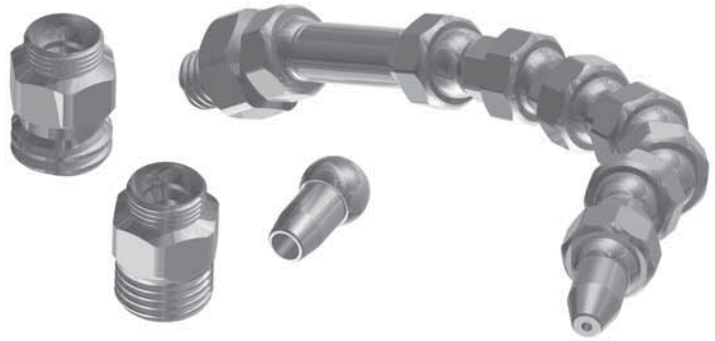
Grundset Typ0 1/8" Zoll System L=110 mm

basic set Typ0 1/8" system l=110 mm

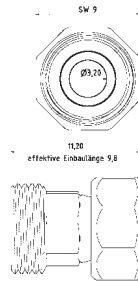
6 x 0-GE, 1 x 0-GE-25, 1 x 0-AD-18,

1 x 0-AD-M6, 1 x 0-AD-101, 1 x 0-DU-10

1 x 0-DU-30, 1 x SW-6, 1 x SW-9



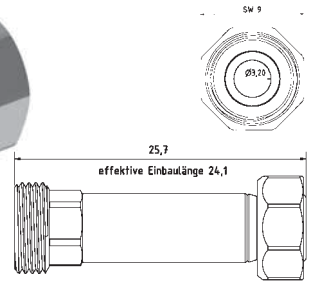
Grundelemente / Basic Elements



0-GE

l=11,4 mm effektiv l=9,3 mm

l=11,4 mm effective l=9,3 mm

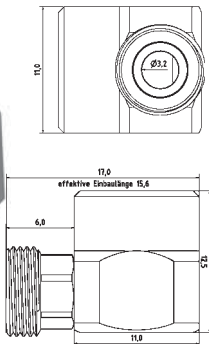


0-GE-25

l=25,7 mm effektiv l=24,1 mm

l=25,7 mm effective l=24,1 mm

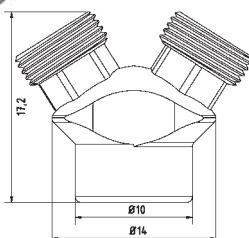
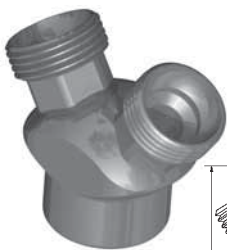
Winkelemente / Elbows



0-WV-1

Winkelverschraubung

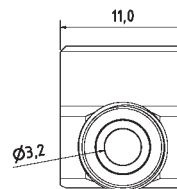
elbow piece fixed



0-YV

Y-Stück

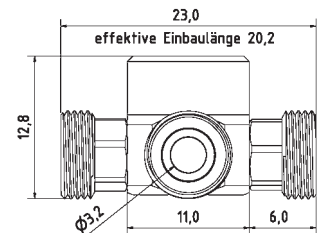
Y-piece fixed



0-WV-2

T-Stück

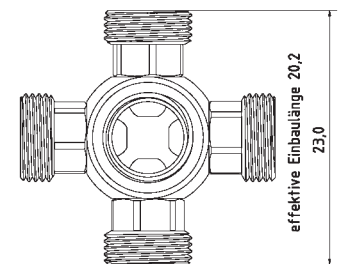
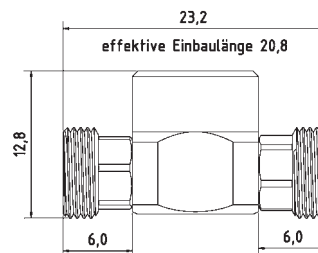
T-piece fixed



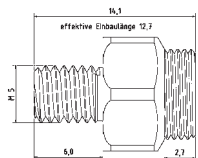
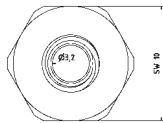
0-WV-4

Mehrfachverteiler

Manifold



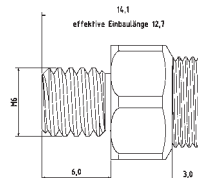
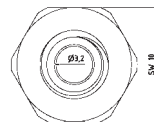
Maschinenadapter / Machine Adapter



O-AD-M5

Adapterstück M 5x0,8

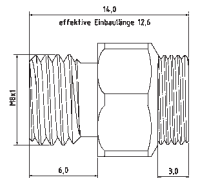
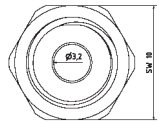
adaptor piece M 5x0,8 metric thread



O-AD-M6

Adapterstück M 6x1

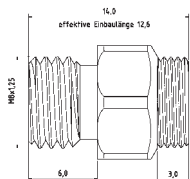
adaptor piece M 6x1 metric thread



O-AD-81

Adapterstück M 8x1

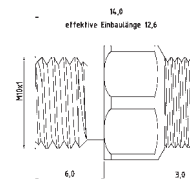
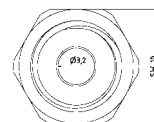
adaptor piece M 8x1 metric thread



O-AD-M8

Adapterstück M 8x1,25

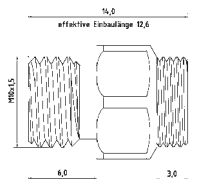
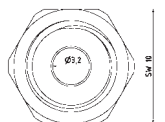
adaptor piece M 8x1,25 metric thread



O-AD-M101

Adapterstück M 10x1

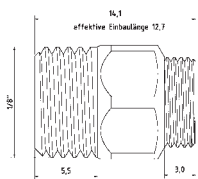
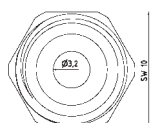
adaptor piece M 10x1 metric thread



O-AD-M10

Adapterstück M 10x1,5

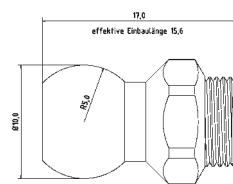
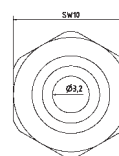
adaptor piece M 10x1,5 metric thread



O-AD-18

Adapterstück G 1/8"

adaptor piece thread 1/8"

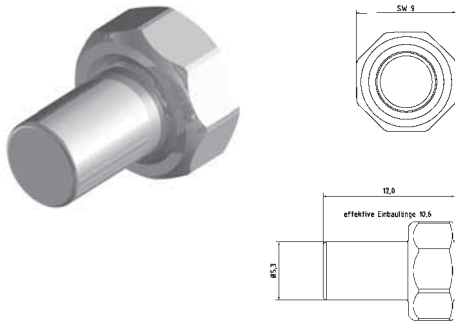


O-AD-K10

Adapterstück Kugel Ø10

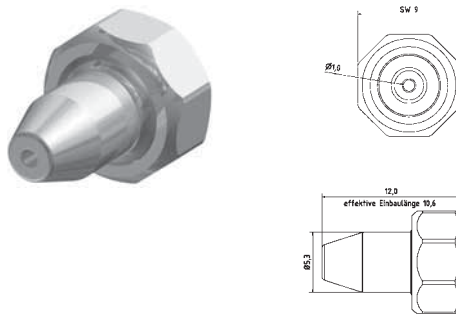
adaptor piece ball Ø10

Düsen / Nozzles



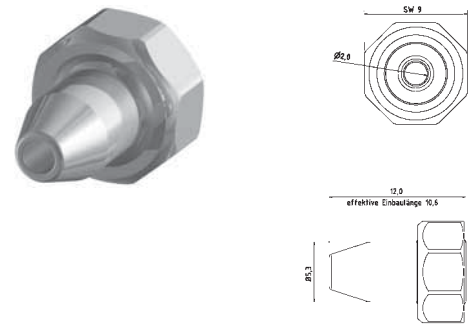
O-DU-0

Düse ohne Bohrung
nozzle straight without drilling



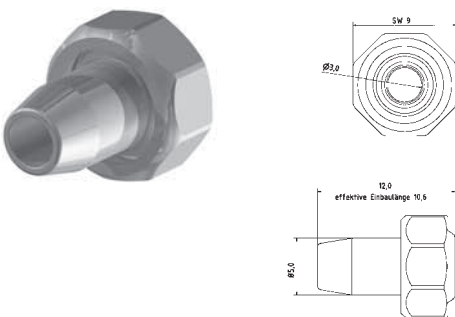
O-DU-10

Düse gerade Bohrung $\varnothing 1,0$ mm
nozzle straight $\varnothing 1,0$ mm



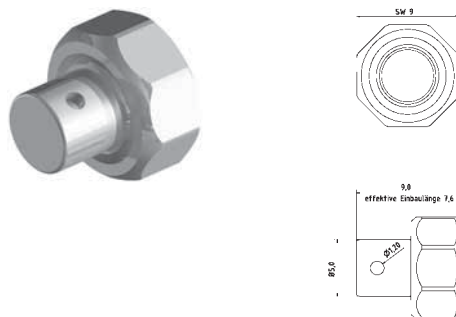
O-DU-20

Düse gerade Bohrung $\varnothing 2,0$ mm
nozzle straight $\varnothing 2,0$ mm



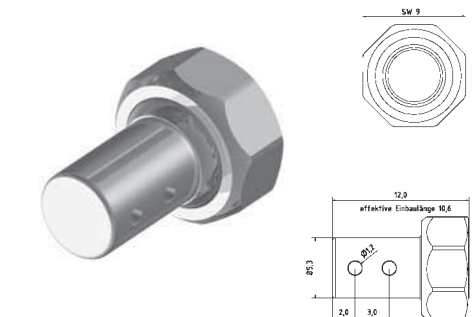
O-DU-30

Düse gerade Bohrung $\varnothing 3,0$ mm
nozzle straight $\varnothing 3,0$ mm



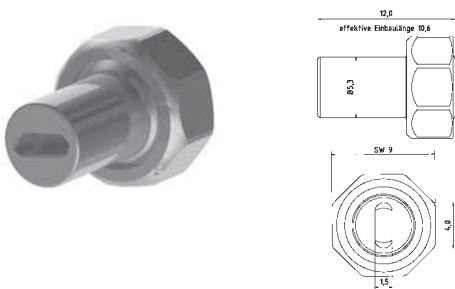
O-DU-90-1

Düse 90° Bohrung $1 \times \varnothing 1,2$ mm
nozzle 90° drill hole $1 \times \varnothing 1,2$ mm



O-DU-90-2

Düse 90° Bohrung $2 \times \varnothing 1,2$ mm
nozzle 90° drill hole $2 \times \varnothing 1,2$ mm

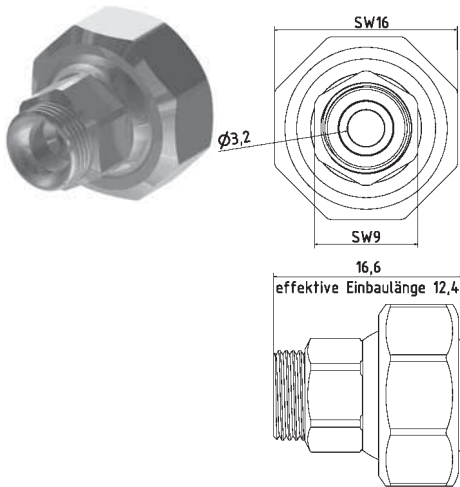


O-DU-415

Düse mit Schlitz $4 \times 1,5$ mm
nozzle straight with slit $4 \times 1,5$ mm



Zubehör / Accessories



RE-1-0

Reduktion Typ 1 auf Typ 0
reduction Typ 1 to Typ 0



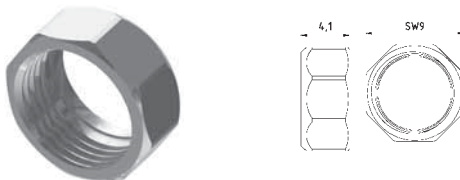
O-SW-6

Schlüssel aus Stahl SW 6
open end wrench SW 6



O-SW-9

Schlüssel aus Stahl SW 9
open end wrench SW 9



O-MU

Mutter Standard
screw nut (default)

