

Seite
Page
Page

	8/2	Allgemeine Merkmale	General parameters	Caractéristiques générales
WKHZ	8/4	Würfelfurzhubzylinder	Cube cylinder	Vérin-cube à course réduite
KHZ	8/6	Kurzhubzylinder	Short-stroke cylinder	Vérin à course réduite

	8/8	Ersatzteile	Spare parts	Pièces de rechange
	16	Zubehör	Accessories	Accessoires

Kurzhubzylinder

Short-stroke cylinder

Vérin-cube à course réduite



Allgemeine Merkmale

General parameters

Caractéristiques générales



KHZ

WKHZ

- Kompakt bauend
- Speziell für kurze Hübe entwickelt
- Kolbenstangen gehärtet und geschliffen
- Kurze Lieferzeiten
- Großes Lagerprogramm
- Kolbendurchmesser von Ø 25 mm bis Ø 50 mm
- Maximaler Betriebsdruck 400 bar (WKHZ) bzw. 160 bar (KHZ)

- Compact design
- Specially designed for short strokes
- Piston rods ground and hardened
- Short delivery times
- Large stock range
- Piston diameters from Ø 25 mm to Ø 50 mm
- Maximum operating pressure 400 bar (WKHZ) or 160 bar (KHZ)

- Construction compacte
- Spécialement développé pour les courses réduites
- Tiges de piston trempées et rectifiées
- Délais de livraison rapides
- Programme de stock important
- Diamètres de piston de 25 à 50 mm
- Pression maximale 400 bar (WKHZ) ou 160 bar (KHZ)

Bestellbezeichnung (Beispiel) Order specification (example) Référence de commande (exemple)

WKHZ 400 .50/32. 00. 201. 15 DV

Kolben Ø Piston Ø Ø Piston	Stangen Ø (d) Rod Ø (d) Ø Tige (d)	Bauform Style Forme	Funktionsart Operation mode Mode de fonctionnement	Standardhub Standard stroke Courses standard	Option Options Options										
50	32	00	201	15	V										

Typ Type Type



Würfelkurzhubzylinder
Cube cylinder
Vérin-cube à course réduite

- Maximaler Betriebsdruck 400 bar
- Speziell für kurze Hübe entwickelt
- Großes Lagerprogramm
- Maximum operating pressure 400 bar
- Specially designed for short strokes
- Large stock range
- Pression maximale 400 bar
- Spécialement développé pour les courses réduites
- Programme de stock important



Kurzhubzylinder
Short-stroke cylinder
Vérin à course réduite

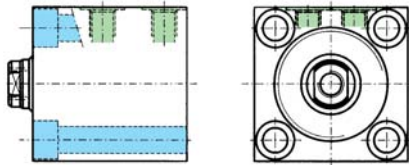
- Maximaler Betriebsdruck 160 bar
- Durch Außengewinde auf dem Gehäuse sehr flexible Einbaumöglichkeiten
- Serienmäßig mit Viton®-Dichtungen ausgerüstet
- Maximum operating pressure 160 bar
- Very flexible installation options thanks to an external thread on the housing
- Fitted with Viton® seals as standard
- Pression maximale 160 bar
- Grande flexibilité de montage grâce au filetage extérieur du corps
- Équipé de série de joints Viton®

Bauform Style Forme

WKHZ

Seite
Page
Page

00



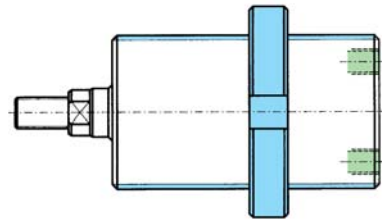
Ab Lager
From stock
Départ entrepôt

8/4

KHZ

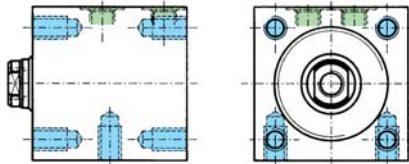
Seite
Page
Page

00



8/6

01



Ab Lager
From stock
Départ entrepôt

8/5

■ Anschluss Connection Raccordement ■ Befestigungsart Mounting system Mode de fixation

Funktionsarten Operation mode Mode de fonctionnement

201



doppeltwirkend
double-acting
à double effet

Optionen Options Options

V

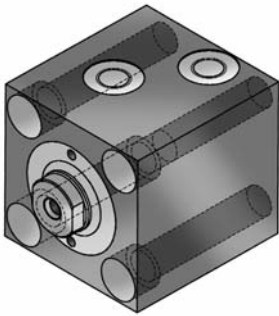
Dichtungsvariante Viton® Viton® seal option Variante joints Viton®

Werkstoff: Viton® (HFD-Flüssigkeiten) oder Temperaturbereich bis 180 °C (Standard bei Kurzhubzylinder)
Material: Viton® (HFD fluids) or temperature range up to 180 °C (standard for short-stroke cylinder)
Matière: Viton® (fluides HFD) ou plage de température jusqu'à 180 °C (standard sur les vérins à faible course)

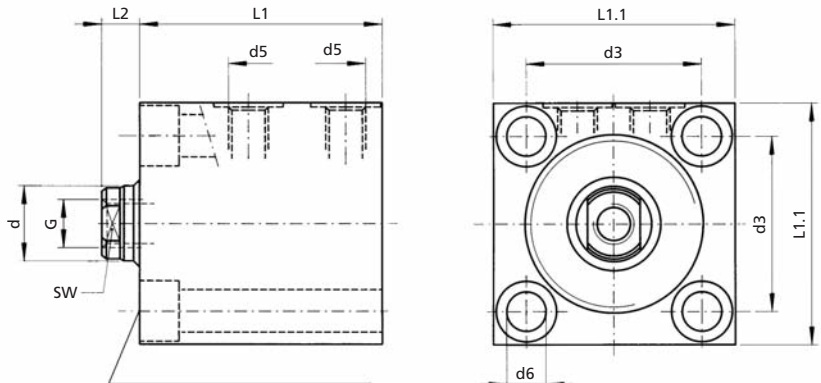
Weitere Optionen sowie Sonderausführungen nach Kundenwunsch sind bei jedem Zylindertyp grundsätzlich möglich. Bitte kontaktieren Sie uns.
Additional option and special design requirements are available upon request for each cylinder type. Please contact us!
Sur demande, toutes modifications ou modèles spécifiques selon vos souhaits sont en principe réalisables pour tous types de vérins. Veuillez nous contacter.

WKHZ 400 – 00

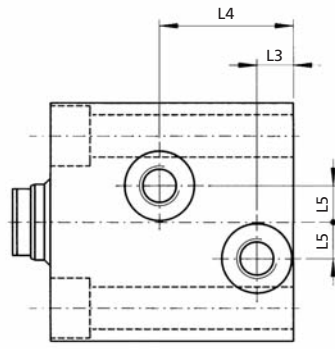
Nenndruck, statisch **Nominal pressure, static** Pression nominale, statique
400 bar (5800 PSI)



Bauform 00
Style 00
Forme 00



Senkung für DIN 912
Counterbore for DIN 912
Lamage pour DIN 912



Bestellbezeichnung (Beispiel)
Order specification (example)
Référence de commande (exemple)

WKHZ 400 .25 / 16. 00. 201. 10.

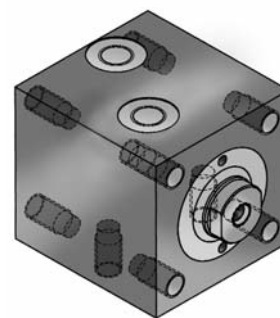
Kolben Ø Piston Ø Ø Piston	Stangen Ø (d) Rod Ø (d) Ø Tige (d)	Bauform Style Forme	Funktionsart Operation mode Mode de fonctionnement	Normhub Standard stroke Course standard	Option Options Options	d3	d5	d6	L1	L1.1	L2	L3	L4	L5	M x Tiefe M x depth M x profondeur	SW
25	16	00 01	201	10	V	36	G1/8"	6,5	50	50	12	9	26	6	M6x10	13
32	20	00 01	201	15		42	G1/4"	8,5	60	65	12	11	30	8	M8x15	17
40	25	00 01	201	15		50	G1/4"	10,5	70	70	15	12	36	10	M10x18	21
50	32	00 01	201	15		58	G1/4"	13	80	80	20	12	44	12	M12x18	26

Technische Änderungen vorbehalten
Subject to change without notice
Sous réserve de modifications

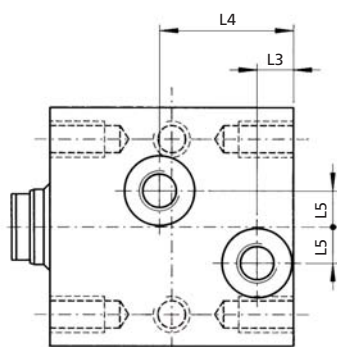
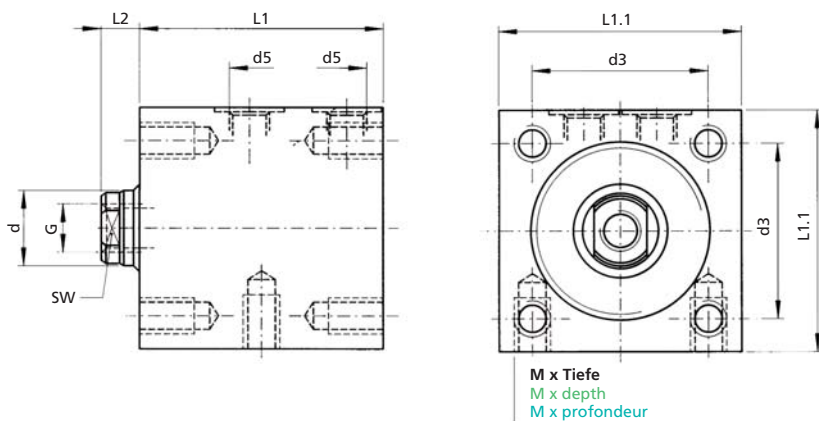
Maße in mm
Dimensions in mm
Dimensions en mm

Berechnungsgrundlage siehe ahp informiert
Calculation based on "Information from AHP"
Base de calcul, voir « AHP vous informe »

Ab Lager
From stock
Départ entrepôt



Bauform 01
Style 01
Forme 01

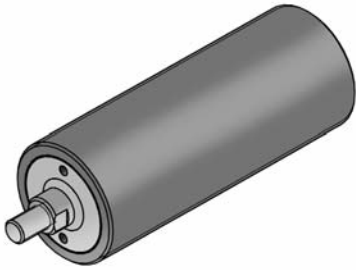


Größere Hübe sowie andere Kolbengröße auf Anfrage
Higher strokes and other piston sizes on demand
Autres courses et tailles de piston sur demande

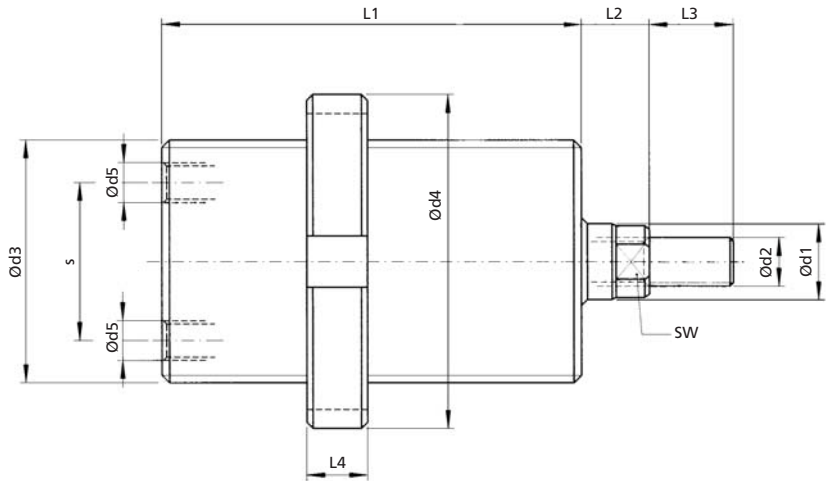
G x Tiefe G x depth G x profondeur	Gewicht kg Weight kg Poids kg
M10x15	0,97
M12x18	1,6
M18x28	2,6
M20x30	3,9

KHZ 160 – 00

Nenndruck, statisch **Nominal pressure, static** **Pression nominale, statique**
160 bar (2300 PSI)



Bauform 00
Style 00
Forme 00



Standard: Viton®-Dichtung bis 180 °C
Standard: Viton® seal up to 180 °C
Standard: Joints Viton® jusqu'à 180 °C

Größere Hübe sowie andere Kolbengröße auf Anfrage
Higher strokes and other piston sizes on demand
Autres courses et tailles de piston sur demande

Bestellbezeichnung (Beispiel)
Order specification (example)
Référence de commande (exemple)

KHZ 160 .25 / 12. 00. 201. 10.

Kolben Ø Piston Ø Ø Piston	Stangen Ø (d) Rod Ø (d) Ø Tige (d)	Bauform Style Forme	Funktionsart Operation mode Mode de fonctionnement	Normhub Standard stroke Course standard	d2	d3	d4	d5	L1	L2	L3	L4	s	SW
25	12	00	201	10	M8	M42x1,5	62	G1/8"	65	10	12	12	19	10
32	16	00	201	15	M10	M52x2	80	G1/4"	80	12	15	12	23	13

Technische Änderungen vorbehalten
Subject to change without notice
Sous réserve de modifications

Maße in mm
Dimensions in mm
Dimensions en mm

Berechnungsgrundlage siehe ahp informiert
Calculation based on "Information from AHP"
Base de calcul, voir « AHP vous informe »

Ab Lager
From stock
Départ entrepôt


Ersatzteile WKHZ 400

Dichsatz komplett Seal kit complete Pochette de joints complete



Bauform*
Style*
Forme*

00
01

Kolben Ø Piston Ø Ø Piston	Funktionsart Operation mode Mode de fonctionnement	Standard-Dichsatz Standard seal kit Pochette de joints standard	Viton®-Dichsatz Viton®-seals Pochette de joints Viton®
		Art.-Nr. Part number Numéro d'article	Art.-Nr. Part number Numéro d'article
25	201	013005	013006
32	201	013050	013051
40	201	013095	013096
50	201	013133	013134

* Siehe Seite 8/3
* See page 8/3
* Voir page 8/3

Alle Dichsätze ab Lager lieferbar
All seal kits in stock
Toutes les pochettes de joints sont disponibles sur stock


Maße in mm
Dimensions in mm
Dimensions en mm

Verschraubung komplett mit Dichtungen Rod guide complete including seals
 Cartouche complète avec joints



Bauform*
 Style*
 Forme*

00
 01

Kolben Ø Piston Ø Ø Piston	Funktionsart Operation mode Mode de fonctionnement	Standard-Verschraubung Rod guide complete Standard Cartouche standard	Viton®-Verschraubung Rod guide complete Viton® Cartouche Viton®
		Art.-Nr. Part number Numéro d'article	Art.-Nr. Part number Numéro d'article
25	201	044139	089378
32	201	022396	064895
40	201	062705	-
50	201	122191	-

* Siehe Seite 8/3
 * See page 8/3
 * Voir page 8/3

Alle Verschraubungen ab Lager lieferbar
 All rod guides in stock
 Toutes les cartouches sont disponibles sur stock

Maße in mm
 Dimensions in mm
 Dimensions en mm


Ersatzteile KHZ 160

Dichsatz komplett Seal kit complete Pochette de joints complete



Bauform*
Style*
Forme*

00

Kolben Ø Piston Ø Ø Piston	Funktionsart Operation mode Mode de fonctionnement	Standard-Dichsatz Standard seal kit Pochette de joints standard	Viton®-Dichsatz Viton®-seals Pochette de joints Viton®
25	 201	Art.-Nr. Part number Numéro d'article -	Art.-Nr. Part number Numéro d'article 008634
32	201	-	008651

* Siehe Seite 8/3
* See page 8/3
* Voir page 8/3

Alle Dichsätze ab Lager lieferbar
All seal kits in stock
Toutes les pochettes de joints sont disponibles sur stock

Maße in mm
Dimensions in mm
Dimensions en mm

