


Seite
Page
Page

	10/2	Allgemeine Merkmale	General parameters	Caractéristiques générales
KZE	10/6	Kernzugeinheit	Core pull unit	Unité tire-noyau avec
KZEP	10/7	Kernzugeinheit mit Positionsschalter	Core pull unit with position switch	avec détecteurs de position
	10/8 16	Ersatzteile Zubehör	Spare parts Accessories	Pièces de rechange Accessoires

Kernzugeinheit

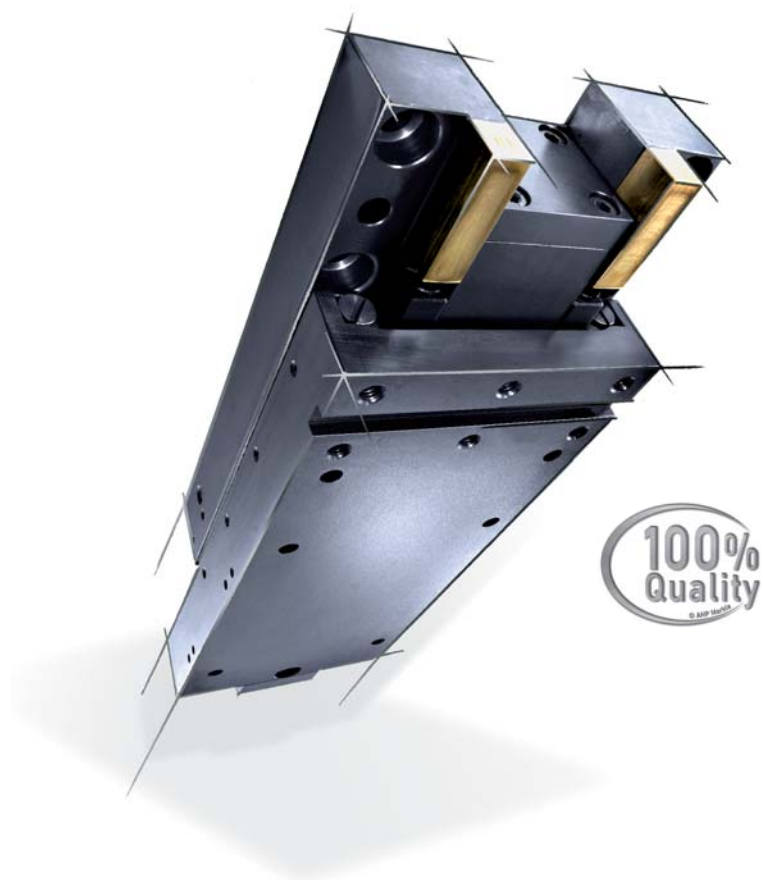
Core pull unit
Unité tire-noyau



Allgemeine Merkmale

General parameters

Caractéristiques générales



- Maximaler Betriebsdruck 250 bar
- Kolbendurchmesser Ø 32 mm, Ø 40 mm und Ø 50 mm
- Kolbenstangen gehärtet, geschliffen und hartverchromt
- Beidseitige Endlagendämpfung Standard

- Maximum operating pressure 250 bar
- Piston diameters Ø 32 mm, Ø 40 mm and Ø 50 mm
- Ground, hardened and hard chrome plated piston rods
- Forward and return stroke cushioned is standard



- Pression maximale 250 bar
- Diamètres de piston Ø 32 mm, Ø 40 mm et Ø 50 mm
- Tiges de piston trempées, rectifiées et chromées dur
- Amortisseurs de fin de course avant et arrière de série

Bestellbezeichnung (Beispiel) Order specification (example) Référence de commande (exemple)


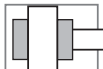
KZE 251 .50 / 25. 03. 204. 50.
 KZEP 251

Kolben Ø Piston Ø Ø Piston	Stangen Ø (d) Rod Ø (d) Ø Tige (d)	Befestigungsart Mounting mode Mode de fixation	Funktionsart Operation mode Mode de fonctionnement	Hub Stroke Course	Option Options Options												
50	25	03	204	50													

Typ Type Type


	Kernzugeinheit core pull unit Unité tire-noyau	<ul style="list-style-type: none">• Beim Kernzug steht die volle Kolbenfläche zur Verfügung, dadurch ist ein geringerer Kolbendurchmesser nötig• Speziell für Kernzüge konzipiert• Durch Linearrollenlager geführt• During core pulling, the full piston area is available, meaning that a smaller piston diameter is required• Specially designed for core pulling• Linear roller bearing guides• Etant donné que sur l'unité tire-noyau toute la surface du piston est disponible, ceci nous permet l'utilisation d'un diamètre de piston plus faible.• Spécialement conçu pour les unités tire-noyau• Le guidage est assuré par des rails de guidage et des patins à rouleaux
	Kernzugeinheit mit Positionsschalter Core pull unit with position switch Unité tire-noyau avec avec détecteurs de position	<ul style="list-style-type: none">• Beim Kernzug steht die volle Kolbenfläche zur Verfügung, dadurch ist ein geringerer Kolbendurchmesser nötig• Speziell für Kernzüge konzipiert• Durch Linearrollenlager geführt• Mit mechanischem Schalter• During core pulling, the full piston area is available, meaning that a smaller piston diameter is required• Specially designed for core pulling• Linear roller bearing guides• With mechanical switch• Etant donné que sur l'unité tire-noyau toute la surface du piston est disponible, ceci nous permet l'utilisation d'un diamètre de piston plus faible.• Spécialement conçu pour les unités tire-noyau• Le guidage est assuré par des rails de guidage et des patins à rouleaux• Avec détecteur mécanique


Funktionsarten Operation mode Mode de fonctionnement

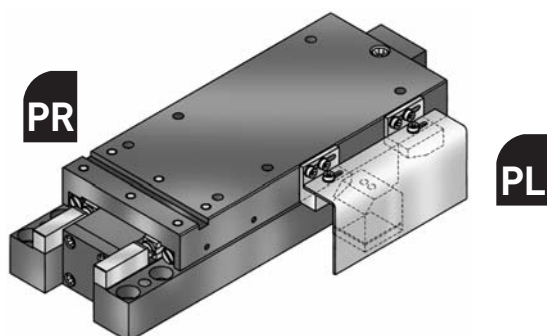
		Nicht regelbar Non-controllable Non-réglable
--	---	---

Optionen Options Options

	Dichtungsvariante Viton® Viton® seal option Variante joints Viton® Werkstoff: Viton® (HDF-Flüssigkeiten) oder Temperaturbereich bis 180 °C Material: Viton® (HDF fluids) or temperatures up to 180 °C Matière: Viton® (fluides HDF) ou températures jusqu'à 180 °C
--	--

	Positionsschalter rechts Position switch right Détecteur de position Droite
--	--

	Positionsschalter links Position switch left Détecteur de position Gauche
--	--

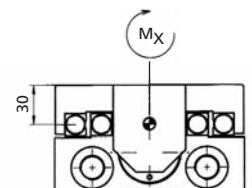
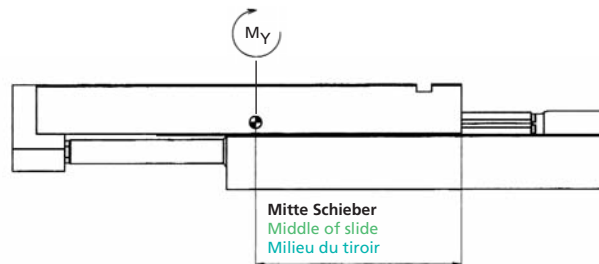
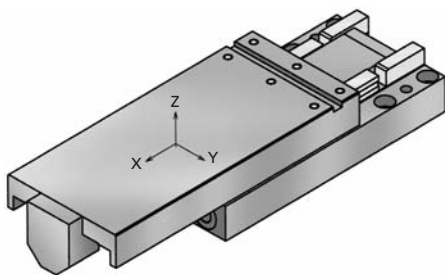


Schalterdaten **Switch data** **Caractéristiques des détecteurs**

	Standardschalter Standard switch Interrupteur standard
Hersteller <small>Manufacturer Fabricant</small>	Balluff
Artikelnummer <small>Part number Numéro d'article</small>	051087
Technische Daten <small>Technical data Caractéristiques électriques</small>	
Schalthäufigkeit <small>Frequency of operation Fréquence de commutation</small>	Max. 200/min Max. 200/min Max. 200/min
Dauerstrom <small>Continuous current Courant permanent</small>	5 A 5 A 5 A
Bemessungsbetriebsspannung Ue <small>Rated operating voltage Ue Tension de fonctionnement assignée Ue</small>	250 AC V 250 AC V 250 AC V
Umgebungstemperatur <small>Ambient temperature Température ambiante</small>	-5 °C bis 80 °C -5 °C to 80 °C de -5 °C à 80 °C
Schutzart <small>Degree of protection Indice de protection</small>	IP67 IP67 IP67

Technische Daten **Technical data** **Caractéristiques techniques**

In eingefahrenem Zustand fährt der Schlitten auf Lagerböcke auf. Die Einheit ist in halbausgefahrenem Zustand dargestellt (hier Hub 100).
 In the retracted position, the carriage travels onto the bearing blocks. The unit is shown half-extended (here stroke 100).
 Lorsque la tige est rentrée, le chariot se déplace sur le support. L'unité est représentée avec la tige mi-sortie (ici, course 100).



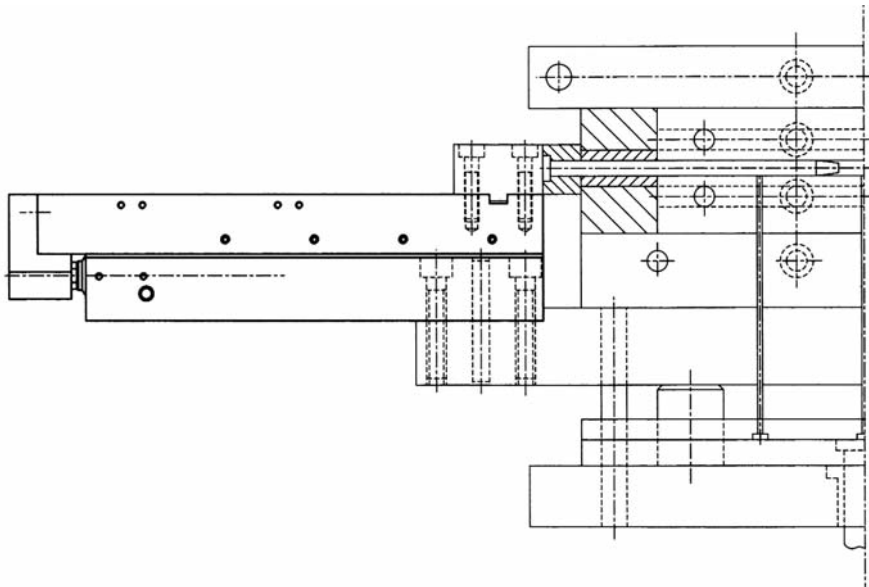
Zulässiges Drehmoment [Nm] Permitted torque [Nm] Couple admissible [Nm]

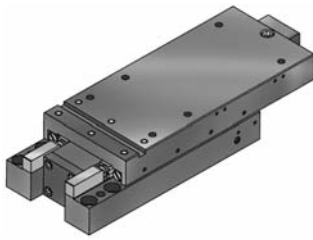
Drehmoment Torque Couple	Hub Stroke Course				
	50	100	150	200	250
$M_{x_{max}}$	350	440	520	610	700
$M_{y_{max}}$	115	143	171	200	228

Kräfte [N] Forces [N] Forces [N]

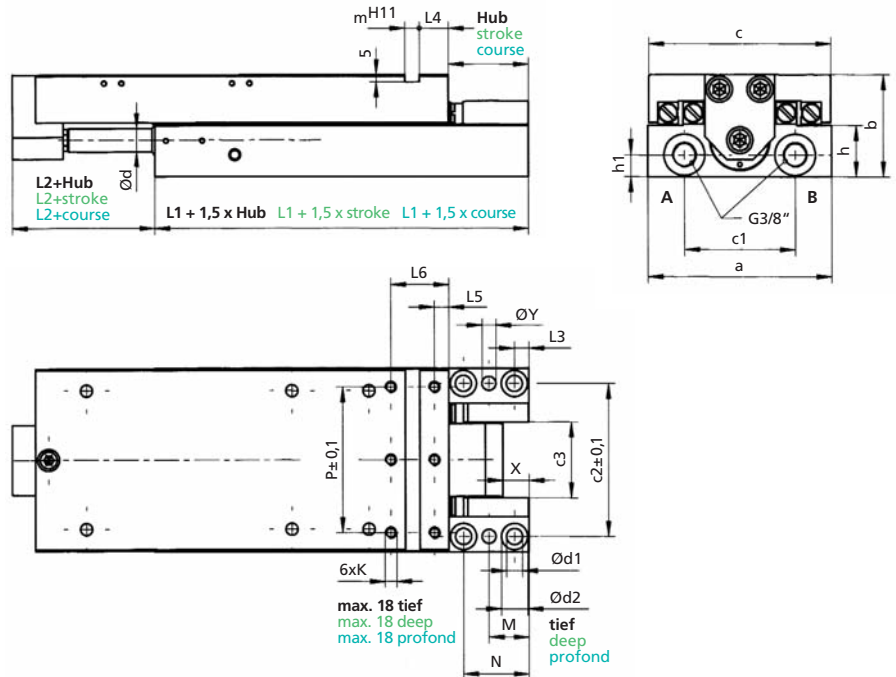
Kräfte Forces Forces	Kolben Ø Piston Ø Ø Piston		
	32	40	50
$F_{z_{max}}$	19700	30748	48100
$F_{y_{max}}$	14776	23088	36075

Anwendungsbeispiel Example Exemple d'application





Befestigungsart 03
Mounting mode 03
Mode de fixation 03



Bestellbezeichnung (Beispiel)
Order specification (example)
Référence de commande (exemple)

KZE 251 .50 / 25. 03. 204. 100.
KZEP 251

Kolben Ø Piston Ø Ø Piston	Stangen Ø (d) Rod Ø (d) Ø Tige (d)	Befestigungsart Mounting mode Mode de fixation	Funktionsart Operation mode Mode de fonctionnement	Hub Stroke Course	Option Options Options	a	b	c	c1	c2	c3	d1	d2	h	h1	K	L1	L2	L3	L4
32	16	03	204	50	V	126	70	125	76	105	52	11	18	35	15	M8	114	43	10	20
				100													107			
				150													107			
				200													107			
				250													107			
40	20	03	204	50	PR	136	80	135	80	115	62	11	18	45	18	M8	124	43	10	29
				100													107			
				150													107			
				200													107			
				250													107			
50	25	03	204	50	PL	146	90	145	90	122	72	13	20	54	20	M10	132	45	11	38
				100													107			
				150													107			
				200													107			
				250													107			

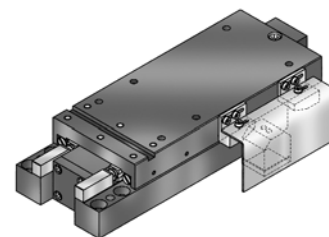
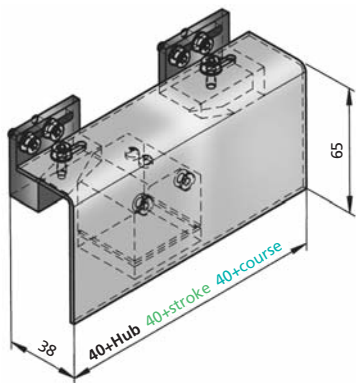
Technische Änderungen vorbehalten
Subject to change without notice
Sous réserve de modifications

Maße in mm
Dimensions in mm
Dimensions en mm

Berechnungsgrundlage siehe ahp informiert
Calculation based on "Information from AHP"
Base de calcul, voir « AHP vous informe »

Nenndruck, statisch Nominal pressure, static Pression nominale, statique
250 bar (3600 PSI)

KZEP 251 – 03



Befestigungsart 03
Mounting mode 03
Mode de fixation 03

Schalterkit Switch kit Kit de contacteur

Bestell-Nr. Order specification Référence de commande	Hub Stroke Course
074674	50
072089	100
071882	150
074675	200
074676	250

L5	L6	M	m	N	P	X	Y
10	40	25	10	40	100	0	9,5
		35		60		18	
		35		60		43	
		35		60		43	
		35		60		43	
15	55	40	12	40	110	0	9,5
		60		60		8	
		60		60		33	
		60		60		33	
20	70	46	14	41	120	0	7,5
		41		71		0	9,5
		41		71		25	9,5
		41		71		25	9,5
		41		71		25	9,5

Ersatzteile KZE 251 / KZEP 251

Dichtsatz komplett Seal kit complete Pochette de joints complete



Befestigungsart
Mounting mode
Mode de fixation

03

Kolben Ø Piston Ø Ø Piston	Funktionsart Operation mode Mode de fonctionnement	Hub Stroke Course	Standard-Dichtsatz Standard seal kit Pochette de joints standard	Viton®-Dichtsatz Viton®-seals Pochette de joints Viton®
			Art.-Nr. Part number Numéro d'article	Art.-Nr. Part number Numéro d'article
32	204	50	071975	145553
		100		
		150		
		200		
		250		
40	204	50	074602	145555
		100		
		150		
		200		
		250		
50	204	50	072307	-
		100		
		150		
		200		
		250		

Alle Dichtsätze ab Lager lieferbar
All seal kits in stock
Toutes les pochettes de joints sont disponibles sur stock

Maße in mm
Dimensions in mm
Dimensions en mm

Ersatzteile KZEP 251

Ersatzschalter Replacement Sensor Détecteurs de rechange



Schaltertyp* Type of sensor* Type de détecteurs*	Umgebungstemperatur max. Ambient temperature max. Température ambiante max.	Art.-Nr. Part number Numéro d'article
Standardschalter Standard switch Interrupteur standard	80°C	051087

*Weitere Informationen, siehe Seite 10/4

*Further information see page 10/4

*Informations complémentaires, voir page 10/4

Alle Ersatzschalter ab Lager lieferbar

All replacement sensor delivery from inventory

Tout les détecteurs sont disponible sur stock