

Seite
Page
Page

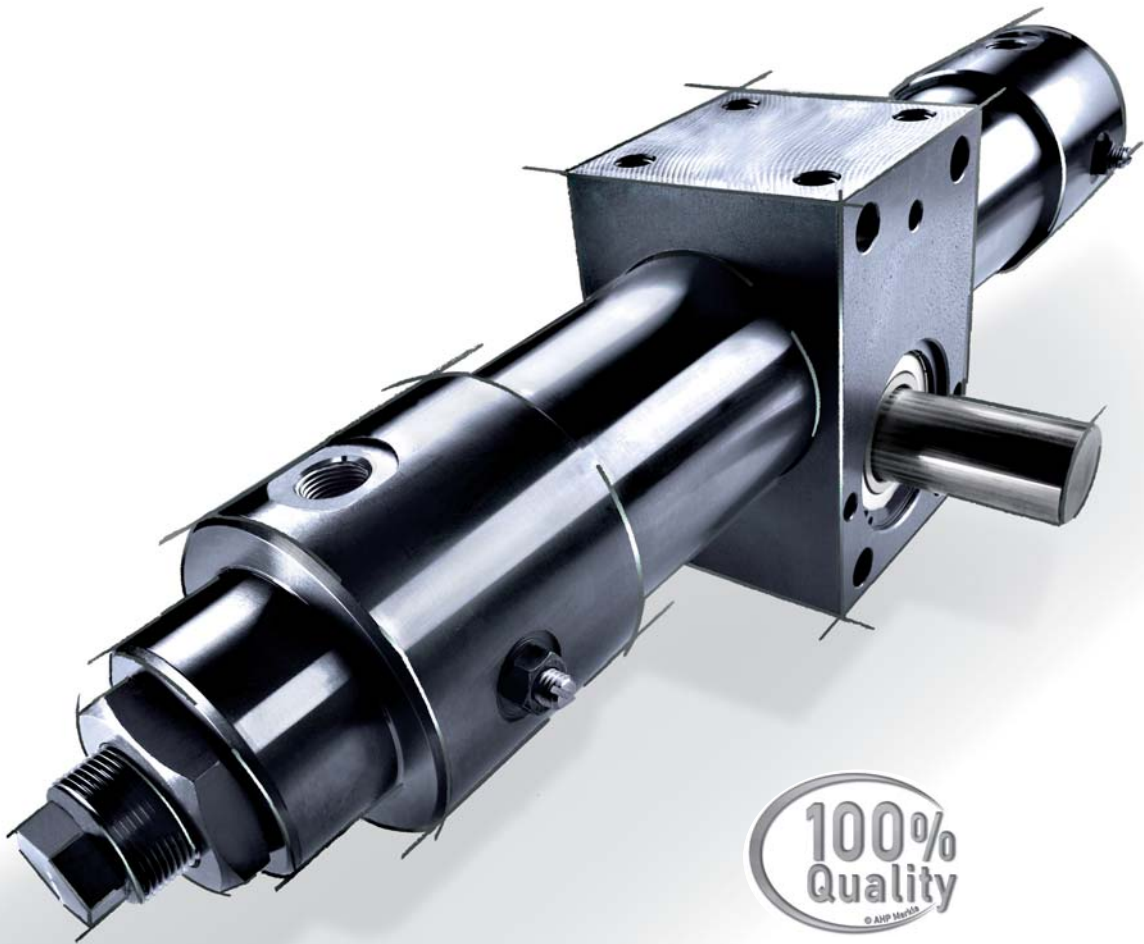
	14/2	Allgemeine Merkmale	General parameters	Caractéristiques générales
DA	14/4	Drehantrieb	Rotary drive unit	Servomoteur rotatif

	16	Zubehör	Accessories	Accessoires
-------------------------------------------------------------------------------------	----	---------	-------------	-------------

Drehantrieb

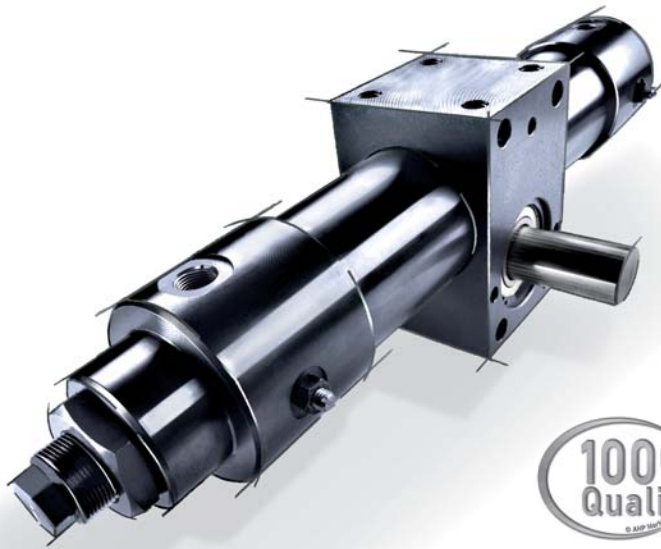
Rotary drive unit

Servomoteur rotatif



Drehantrieb DA

Rotary drive unit
Servomoteur rotatif



- Drehwinkel von 0° bis 720°
- Drehmomente bis zu 1400 Nm
- Kolbendurchmesser von Ø 25 mm bis Ø 100 mm

- Degrees of rotation from 0° to 720°
- Torques up to 1400 Nm
- Piston diameters from Ø 25 mm to Ø 100 mm


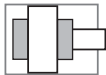
- Angle de rotation de 0° à 720°
- Couple jusqu'à 1400 Nm
- Diamètres de piston de 25 à 100 mm

Bestellbezeichnung (Beispiel) Order specification (example) Référence de commande (exemple)

DA 100 .50/90°. 201. OP.

Kolben Ø Piston Ø Ø Piston	Drehwinkel Degrees of rotation Angle de rotation	Funktionsart Operation mode Mode de fonctionnement	Wellenende Shaft end Extrémité d'arbre	Option Options Options													
50	90°	201	OP														

Funktionsarten **Operation modes** Modes de fonctionnement

201			doppeltwirkend double-acting à double effet
204		regelbar controllable réglable	doppeltwirkend, Endlagendämpfung beidseitig double-acting, end of stroke cushioning, both sides à double effet, amortissement de fin de course, deux côtés

Optionen für Wellenende **Options for shaft end** Options pour l'extrémité d'arbre

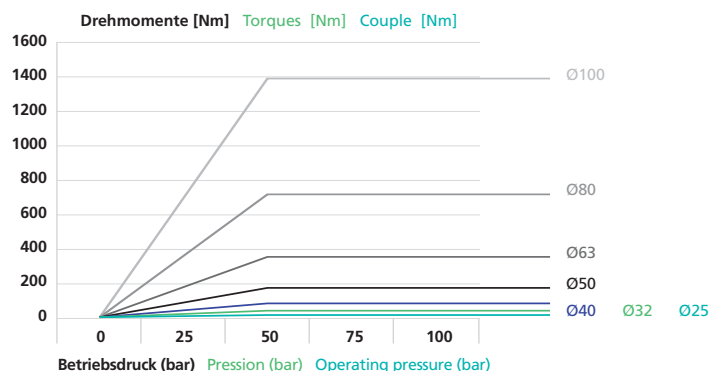
OP	Wellenende mit zwei Passfedern (im Lieferumfang enthalten) Shaft end, (two keys supplied) Deux extrémités d'arbre avec deux clavettes (comprises dans la livraison)
OK	Wellenende mit Keilwellenprofil nach DIN ISO 14 mittlere Reihe Shaft end with spline shaft profile as per DIN ISO 14 Deux extrémités d'arbre avec un profil cannelé selon DIN ISO 14 classe moyenne
PP	Zwei Wellenenden mit zwei Passfedern (im Lieferumfang enthalten) Two shaft ends, (two keys supplied) Deux extrémités d'arbre avec deux clavettes (comprises dans la livraison)
KK	Zwei Wellenenden mit Keilwellenprofil nach DIN ISO 14 mittlere Reihe Two shaft ends with spline shaft profile as per DIN ISO 14 Deux extrémités d'arbre avec un profil cannelé selon DIN ISO 14 classe moyenne

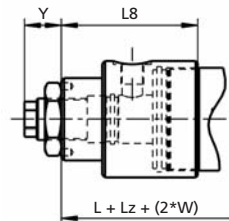
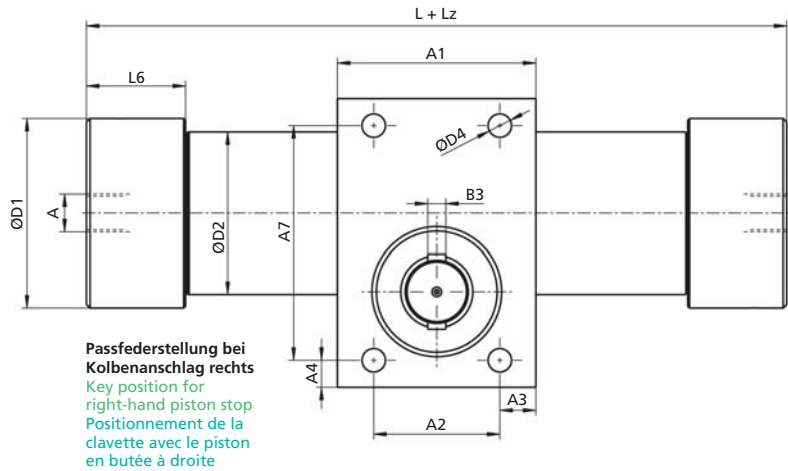
Optionen **Options** Options

T	Anschlüsse seitlich Side connections Raccordements latéraux
W	Drehwinkelverstellung, einseitig Degrees of rotation adjustment, one side Réglage de l'angle de rotation, sur un côté
W+W	Drehwinkelverstellung, beidseitig Degrees of rotation adjustment, both sides Réglage de l'angle de rotation, sur les deux côtés

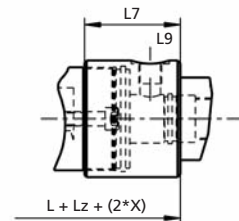
Weitere Optionen sowie Sonderausführungen nach Kundenwunsch sind bei jedem Zylindertyp grundsätzlich möglich. Bitte kontaktieren Sie uns.
Additional options and special design requirements are available upon request for each cylinder type. Please contact us!
Sur demande, toutes modifications ou modèles spécifiques selon vos souhaits sont en principe réalisables pour tous types de vérins. Veuillez nous contacter.

Nutzbares Drehmoment **Torque range** Couple utile





W+W Drehwinkelverstellung
Degrees of rotation adjustment
Réglage de l'angle de rotation



T Anschluss seitlich
Side connection
Orifice d'alimentation latéral

Bestellbezeichnung (Beispiel)
Order specification (example)
Référence de commande (exemple)

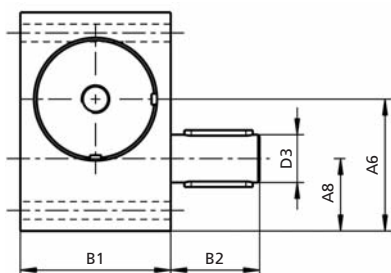
DA 100 .32 / 90°. 204. OP.

Kolben Ø Piston Ø Ø Piston	Drehwinkel Degrees of rotation Angle de rotation	Funktionsart Operation mode Mode de fonctionnement		Wellenende Shaft end Extrémité d'arbre	Option Options Options	A	A1	A2	A3	A4	A6	A7	A8	B1	B2	B3
25	0°..720°	201	204	OP	T	G1/8"	40	30	5	5	35,35	50	21	45	21,5	4
32	0°..720°	201	204			G1/4"	55	35	10	6	39,25	58	22,5	55	29	4
40	0°..720°	201	204	OK	W	G1/4"	70	48	11	9	56,50	72	33	70	35	6
50	0°..720°	201	204			G1/4"	80	56	12	12	78,75	101	50	80	44	8
63	0°..720°	201	204	PP	W+W	G3/8"	90	60	15	12	78,75	112	44,25	90	54	8
80	0°..720°	201	204	KK		G1/2"	110	70	20	15	96,50	130	53	110	65	10
100	0°..720°	201	204			G1/2"	130	100	15	15	115	160	60	130	85	12

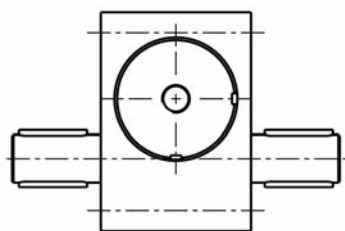
Technische Änderungen vorbehalten
Subject to change without notice
Sous réserve de modifications

Maße in mm
Dimensions in mm
Dimensions en mm

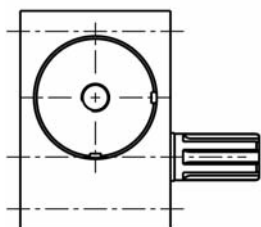
Berechnungsgrundlage siehe ahp informiert
Calculation based on "Information from AHP"
Base de calcul, voir «AHP vous informe»



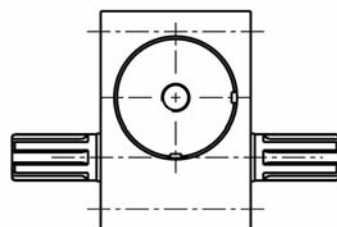
OP Wellenende mit Passfedern
Shaft end including keys
Extrémité d'arbre avec clavette



PP 2 Wellenenden mit Passfedern
2 shaft ends including keys
2 extrémités d'arbre avec clavette



OK Wellenende mit Keilprofil
Shaft end, splined
Extrémité d'arbre avec profil cannelé



KK 2 Wellenenden mit Keilprofil
2 shaft ends, splined
2 extrémités d'arbre avec profil cannelé

B4	D1	D2	D3 _{j6}	D4	L6	L7	L8	L9	W	X	Y	Max. nutzbares Drehmoment [Nm] Max. usable torque [Nm] Couple max. utile [Nm]	Längenzuschlag bei Dämpfung pro Seite Added length for cushioning per end Longueur supplémentaire pour un amortissement par côté	Länge bei Drehwinkel 0° Length at angle of rotation 0° longueur avec angle de rotation de 0°	Längenzuschlag je 10° Drehwinkel Added length per 10° of angle of rotation Longueur supplémentaire par angle de rotation de 10°
15,2	36	30	12	5,5	35	43	60	10	25	8	18	22	18	98	3,28
18,2	47	38	15	7	38	43	65	11	27	5	25	45	15	120	3,92
23,2	58	48	20	8,3	38	48	77	12	39	10	27	90	15	140	5,24
35,8	72	59	30	9	43	48	80	15	37	5	32	180	17,5	162	6,54
35,8	85	75	30	13	50	60	100	13	50	10	34	360	30	180	7,86
41,6	105	90	35	13	55	65	110	20	55	10	41	725	35	200	10,48
56,2	130	115	50	18	50	63	113	18	83	13	46	1400	33	224	13,10