

ROTORI

switzerland

Rotierende und feste Spitzen

Live and Dead Centres

Pointes tournantes et fixes

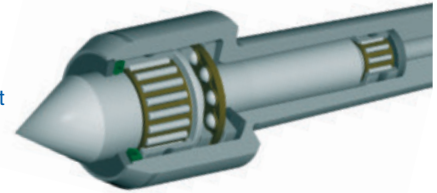
1.1 Main-Line

ROTOR

ROTOR Main-Line die bewährten Spitzen für Dreh- und Schleifmaschinen. Hochpräzise, robuste Konstruktion, gebaut für den Einsatz auf CNC-gesteuerten und konventionellen Werkzeugmaschinen. Lange Lebensdauer. Gegen Kühlmittel und Schmutz abgedichtet. Es stehen Spitzen mit Morsekonen Nr. 1 bis Nr. 7 sowie mit metrischen Konen zur Auswahl.

ROTOR Main-Line, the approved top of the range for lathes and grinding machines. Very precise and robust construction. Made for application on CNC and conventional machine tools. For durable use. Dirt and coolant tight. Sizes are available from Morse Taper 1 through 7 and metric tapers.

ROTOR Main-Line les contre pointes tournantes pour tours et rectifieuses. Construction robuste de haute précision, pour une utilisation avec machines-outil CNC et conventionnels. Longévité. Etanche aux liquides et aux impuretés. Livrables à partir du cône morse 1 jusqu'à 7 et en cône métrique.



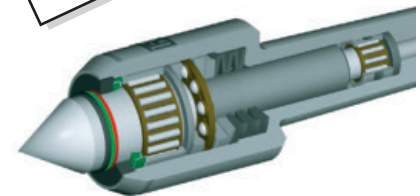
Seiten/pages 4–8



Spitzen mit Druckanzeige durch Farbringe. Konstruktion wie oben jedoch mit grösserem Federweg. Ausführungen mit Morsekonen Nr. 2 bis Nr. 5; VDI-Schäfte Gr. 20, 30, 40 und 50; Zylinder-Schäfte Ø 20 mm, Ø 25 mm, Ø 1" und Ø 32 mm.

Live Centres with pressure indicator visualized by color bands. Main-Line Design but longer travel stroke. Sizes are available from Morse taper no. 2 through 5. VDI shaft sizes 20, 30, 40 and 50. Cylindrical shafts Ø 20 mm, Ø 25 mm, Ø 1" and Ø 32 mm.

Contre pointes tournantes avec une indication de pression par les anneaux colorés. Conception de Main-Line mais avec de allongement du ressort sous charge. Exécutions de cône morse no. 2 à 5. VDI de 20, 30, 40 et 50. Arbre cylindrique Ø 20 mm, Ø 25 mm, Ø 1" et Ø 32 mm.



Seiten/pages 9–11

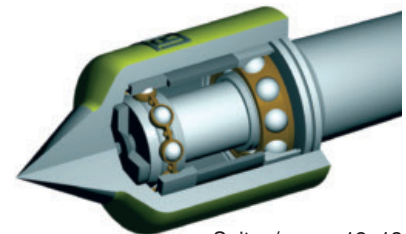
1.2 Eco-Line

ROTOR

Hochpräzise – die Eco-Line von ROTOR. Qualitäts-Maschinenspitzen für Dreh- und Schleifmaschinen. Präzise Konstruktion, moderne Lager, geeignet für hohe Drehzahlen. Lange Lebensdauer. Optimal gegen Spritzwasser geschützt.

Very precise – the Eco-Line of ROTOR. Quality Live-Centres for lathes and grinding machines. Precise, splash proof construction, modern bearings and very high turning rates. Durable and long lasting.

Pointe de précision – la Eco-Line de ROTOR. Contre pointes de qualité pour tours et rectifieuses. Construction précise, roulements modernes, nombres de tours élevés. Longévité. Protection optimale aux impuretés.



Seiten/pages 12–13

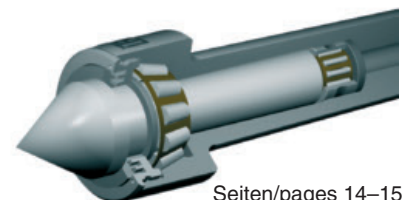
1.3 HP-Line

ROTOR

Höchstpräzise Spitzen für Schleif- und Feindreharbeiten. Rundlaufabweichung von max. 0.002 mm. Robuste und bewährte Konstruktion. Lange Lebensdauer. Gegen Kühlmittel und Schmutz abgedichtet.

Super Accurate Centres for grinding and fine turning. Accuracy guaranteed to 0.002 mm. Robust and proven construction for long lasting durable use. Dirt and coolant tight.

Pointes de haute précision pour tours et rectifieuses. Garantie de précision de rotation jusque à 0.002 mm. Construction robuste et fiable. Longévité. Etanche aux liquides et aux impuretés.



Seiten/pages 14–15

2. Feste Zentrierspitzen

Dead Centres

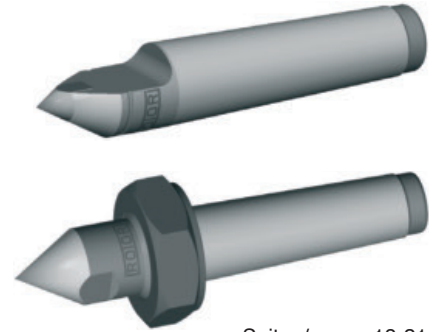
Pointes fixes



Feste höchstpräzise Hartmetall-Zentrierspitzen zum Schleifen, Messen und Prüfen. Die hohe Rundheitsgenauigkeit der 60°-Spitze sowie die Winkelgenauigkeit des Morsekegelschaft ermöglichen optimale Schleifergebnisse. Feste Zentrierspitzen in Stahl, gehärtet mit Abdrück-Gewinde und Schlüsselfläche für wälzgelagerte Reitstockpinolen.

High precision carbide Dead Centres for grinding, measuring and inspection. Optimal grinding results because of high roundness of the 60° point and the precision of the morse taper. Dead Centres hardened steel with thread and spanner flat for rotating tailstock sleeves.

Pointes de haute précision en métal dur pour rectifier, mesurer et contrôler. Résultats optimaux sont obtenus avec la haute précision de la rondité de la pointe 60° et la précision du cône morse. Pointes fixes en acier trempé avec filetage de pression et surplats pour des broches de contre pointes tournantes.



Seiten/pages 18-21

Sonderspitzen

Special Centres

Pointes spéciales



Sonderanfertigungen ermöglichen:

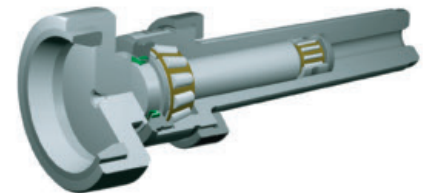
- ein optimales spannen des Werkstückes
 - einen möglichst uneingeschränkten Zugang des Werkzeuges zum Werkstück
- Die Lieferzeit für eine Sonderanfertigung beträgt 3–4 Wochen

Special Centres enable:

- an optimal clamp of the workpiece
 - as unrestricted access as possible of the tool to the workpiece
- The delivery time for a Special Centre amounts to 3-4 weeks.

Les fabrications spéciales permettent:

- une fixation optimale de la pièce
 - un accès aisé de l'outil vers la pièce usinée
- Le délai de livraison pour une fabrication spéciale est de 3 à 4 semaines.



Seite/page 22

Pneumatische Präzisions-Spannfutter

High Precision Air Chucks

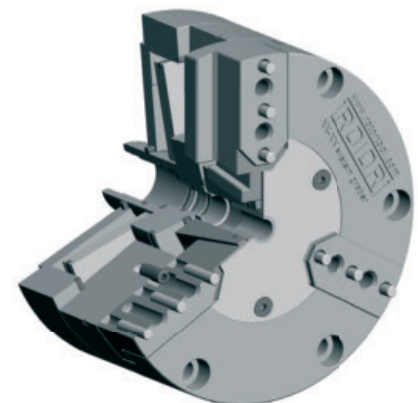
Pneumatic Mandrin de Précision



Das feinfühliges ROTOR Präzisions-Luftfutter ist das ideale Spannmittel für dünnwandige Teile und bei hohen Anforderungen an die Spannwiederholgenauigkeit (Konzentrität). Rotierende Ausführungen zum feindreihen, schleifen, honen usw., stationäre Ausführungen u.a. zum fräsen, bohren, Laserschweißen. ROTOR Präzisions-Spannfutter sind erhältlich in den Grössen von Ø 50–200 mm in 2- und 3-Backen Ausführungen.

Rotating air chucks are ideal for precision turning and grinding applications that call for close concentricity and squareness tolerances, stationary air chucks for milling, drilling, tapping, welding etc. Variable clamping force enables clamping of thin-walled and other fragile parts with minimal distortion. ROTOR air chucks are available in sizes from 50 to 200 mm in diameter, in 2 and 3 jaw configurations.

Les mandrins pneumatiques ROTOR permettent un serrage très sensible sans déformation et sont idéals pour des pièces très rigides avec un haut degré de la répétabilité. Utilisation de mandrins tournants sur les tours, rectifieuses, machines à roder etc. Utilisation de mandrins statiques sur fraiseuses, perceuses et machines soudages laser. Les mandrins sont disponible de diametre 50 jusqu'à diametre 200 mm.



Seite/page 23

1.1 Main-Line

Anwendungsbereich

Bewährtes Spitzenprogramm für CNC-gesteuerte und konventionelle Dreh- und Schleifmaschinen. **Mit Überdrucksicherung durch Tellerfedern.**

Konstruktion

- Oberflächengehärtetes Gehäuse
- Kegelschaft geschliffen nach DIN 228 AT3
- Durchgehärtete Laufspitze aus hochwertigem Stahl
- Radiallagerung der Laufspitze mittels zwei Nadellager
- Axiallager zur Aufnahme der Axial-Kräfte
- Überdrucksicherung durch Tellerfedern
- zuverlässiger Wellendichtring
- Dauerschmierung mittels hochwertigem Wälzlagerfett

Baugrößen

- Morsekonus Nr. 1–7
- Div. metrische Konen

Gehäuse und Spindel Ausführungen

- SM (small) kleines Gehäuse, für leichte Arbeiten und hohe Drehzahlen
- ST (standard) für den Normaleinsatz
- SU (super) für höchste Belastung und niedrige Drehzahlen

Spindel Typen

- Typ N / NH = Normalspitze 60°
- Typ V / VH = Verlängerte Spitze 60°
- Typ L = Schlanke, verlängerte Spitze 60°
- Typ A = mit Zapfen für Aufsatzkegel 60°
- Typ K = mit Innenkonus für auswechselbare Einsätze

Belastung

Die Gewichtsangaben für Werkstücke basieren auf der Annahme, dass das Werkstück zwischen zwei Spitzen gehalten wird und somit die eine Spitze mit maximal 50% des Werkstückgewichtes belastet ist. Zusätzliche Belastungen, z.B. durch Unwucht oder ungleichmässige Gewichtsverteilung, sind nicht zulässig.

Wichtig:

- **Belastungsdiagramme (siehe Seite 17) sind unbedingt zu beachten.**
- **Spitzen mit Hartmetall-Einsätzen dürfen nicht höchstbelastet werden.**

Stütz- und Abdrückmutter

Sämtliche Größen und Typen ab MK 2 sind auch mit einer Abdrückmutter lieferbar (siehe Seite 8).

Wartung

Alle ROTOR-Spitzen erhalten bei der Fertigstellung eine Dauerschmierung.

Application

Reliable top of the range for CNC and conventional lathes and grinding machines. **With over-pressure security through disc springs.**

Design

- Surface hardened body
- Ground tapers conform to DIN 228 AT3
- Through-hardened spindle made out of high-grade steel
- Spindle mounted by two needle bearings
- Thrust ball bearings to accommodate axial loads
- Over-pressure security through disc springs
- Reliable lip seal
- Continuous lubrication by a high quality grease

Sizes

- Morse Tapers no. 1 to 7
- Various metric tapers

Body and spindle models

- SM (small) small body, for light pieces and higher turning rates
- ST (standard) for normal loads
- SU (super) for heavy duty loads and low turning rates

Type of spindle

- Type N / NH = standard point 60°
- Type V / VH = extended point 60°
- Type L = slim, extended point 60°
- Type A = point nose taper for cones
- Type K = with internal cone for interchangeable inserts

Loads

The weight indications for workpieces are based on the assumption that the workpieces are held between two Live-Centres and therefore one has to hold maximum 50% of the workpiece weight. Additional loads, for example due to imbalance or due to uneven weight distribution, are not allowed.

Important:

- **ay attention to the load diagram on page 17.**
- **Live-Centres with carbide tip may not be used with maximum load.**

Support and forcing nut

All sizes and types from MT 2 onwards are available with a forcing nut (page 8).

Maintenance

All ROTOR Centres are manufactured with continuous lubrication.

Utilisation

Le programme de pointes tournantes a fait ses preuves pour tours et rectifieuses CNC et conventionnels. **Avec sécurité contre un excès de pression par ressorts à rondelles.**

Conception

- Corps en acier trempé
- Cône rectifié suivant DIN 228 AT3
- Pointe en acier premier qualité, trempé résistant à l'usure
- Pointe montée avec 2 roulements à aiguilles
- Butée à billes pour absorption des charges axiales
- Pression excessive garantie par rondelles ressorts
- Joint d'étanchéité fiable
- Graissage à vie avec graisse de haute qualité

Exécutions

- Cône morse no. 1 à 7
- Cône métrique

Modèle de corps et de pointe

- SM (small) corps réduit, petites pièces et vitesses élevées
- ST (standard) utilisation standard
- SU (super) charge importante, vitesse réduite

Type de pointe

- Type N / NH = pointe normale 60°
- Type V / VH = pointe rallongée 60°
- Type L = pointe rallongée, élancée 60°
- Type A = pour têtes coniques interchangeable
- Type K = pour pointes interchangeables

Charges

Les indications concernant les poids maximums sont calculées sur les bases d'une charge répartie équitablement, 50% du poids sur la pointe. Les charges déséquilibrées sont à proscrire.

Important:

- **Se reporter au tableau des charges à la page 17.**
- **Les pointes tournantes avec mise carbure ne doivent pas être charger au maximum.**

Ecrou d'appui et d'extraction

Toutes les pointes sont livrables dès le CM 2 avec écrou d'extraction (page 8)

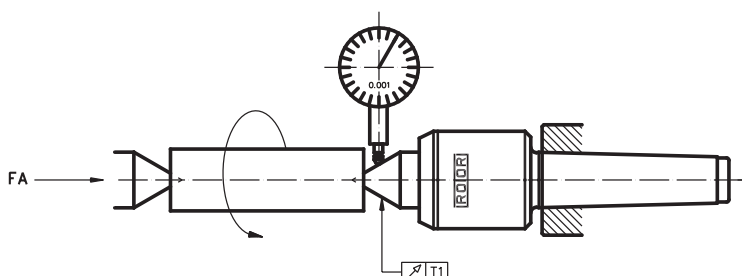
Entretien

Les pointes tournantes ROTOR ont un graissage à vie.

Rundlaufgenauigkeit

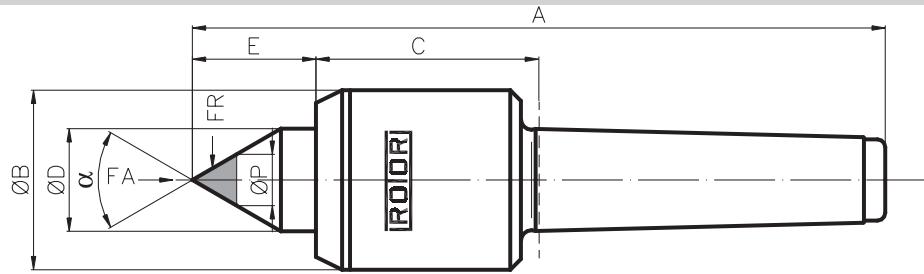
Accuracy

Précision de concentricité



MK MT CM	Type	FA dN min.	T1 mm max.
1 – 6 ST	N, V, L, A, K	20 – 50	0.005
6 SU + 7 SU	N, A	100	0.008
metr.	N, A	100	0.008

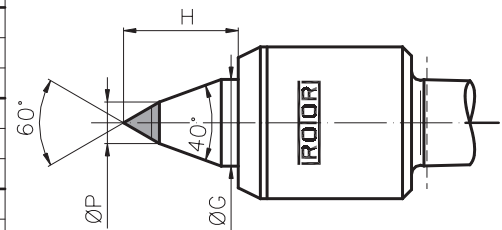
Type N und Type NH



MK MT CM	Ausführung Model modèle	Best. Nr. Order No. no. de com.	Best. Nr. Order No. no. de com.	Abmessungen Dimensions dimensions							Werkstück Workpiece pièce	FR FR FR	FA FA FA	n max RPM max n max
				Type N*	Type NH*	A	B	C	D	E				
1	1 ST	0111	0111-H	103	24	34	12	15	7	60°	100	50	200	8000
2	2 ST	0211	0211-H	127	34	42	16	20	7	60°	220	110	600	7000
	2 SU	0221	0221-H	146	42	52	24	29	11	60°	320	160	700	5800
3	3 SM	0301	0301-H	143	34	42	16	20	7	60°	400	200	600	7000
	3 ST	0311	0311-H	163	42	52	24	29	11	60°	510	255	700	5800
	3 SU	0321	0321-H	171	53	57	30	33	14	60°	700	350	1100	4800
4	4 SM	0401	0401-H	185	42	53	24	29	11	60°	700	350	700	5800
	4 ST	0411	0411-H	194	53	58	30	33	14	60°	1100	550	1100	4800
	4 SU	0421	0421-H	211	64	62	40	45	18	60°	1800	900	1800	4000
5	5 SM	0501	0501-H	223	53	59	30	33	14	60°	1420	710	1100	4800
	5 ST	0511	0511-H	239	64	64	40	45	18	60°	2100	1050	1800	4000
	5 SU	0521	0521-H	265	86	80	50	56	18	60°	3000	1500	3000	2800
6	6 ST	0611	0611-H	318	86	80	50	56	18	60°	4000	2000	3000	2800
	6 SU	0621		378	126	132	60	65		60°	6000	3000	7000	1500
	6 SU	0621-90		353	126	132	60	40		90°	6000	3000	7000	1500
7	7 SU	0721		483	144	152	80	79		60°	14000	7000	10000	1200
	7 SU	0721-90		454	144	152	80	50		90°	15500	7750	10000	1200
metr. 80	80 ST	8011		395	126	135	60	65		60°	6000	3000	7000	1500
	80 ST	8011-90		370	126	135	60	40		90°	6000	3000	7000	1500
	80 SU	8021		432	144	157	80	79		60°	14000	7000	10000	1200
	80 SU	8021-90		403	144	157	80	50		90°	15000	7500	10000	1200
metr. 100	100 ST	1011		445	144	135	80	79		60°	14000	7000	10000	1200
	100 ST	1011-90		416	144	135	80	50		90°	15500	7750	10000	1200

Type V und Type VH

MK MT CM	Ausführung Model modèle	Best. Nr. Order No. no. de com.	Best. Nr. Order No. no. de com.	Abmessungen Dimensions dimensions			Werkstück Workpiece pièce	n max RPM max n max
				Type V*	Type VH*	G		
1	1 ST	0112	0112-H	12	17	6.5	85	8000
2	2 ST	0212	0212-H	16	22	8	180	7000
	2 SU	0222		24	34	10	210	5800
3	3 SM	0302	0302-H	16	22	8	310	7000
	3 ST	0312	0312-H	24	34	10	440	5800
	3 SU	0322		30	40	14	660	4800
4	4 SM	0402	0402-H	24	34	10	520	5800
	4 ST	0412	0412-H	30	40	14	880	4800
	4 SU	0422		40	54	15	1100	4000
5	5 SM	0502	0502-H	30	40	14	1050	4800
	5 ST	0512	0512-H	40	54	15	1450	4000
	5 SU	0522		50	67	18	2400	2800
6	6 ST	0612		50	67	18	3100	2800



Gehäuseabmessungen siehe Typ N oben

Dimensions of the body see type N above

Dimensions de corps voire type N en haut

*
Typ N / V = Spitze aus Stahl, gehärtet
Typ NH / VH = Spitze mit Hartmetall-Einsatz

*
Type N / V = hardened steel
Type NH / VH = carbide tip

*
Type N / V = acier trempé
Type NH / VH = métal dur

Spitzen mit Hartmetall-Einsätzen dürfen nicht höchstbelastet werden.

Live-Centres with carbide tip may not be used with maximum load.

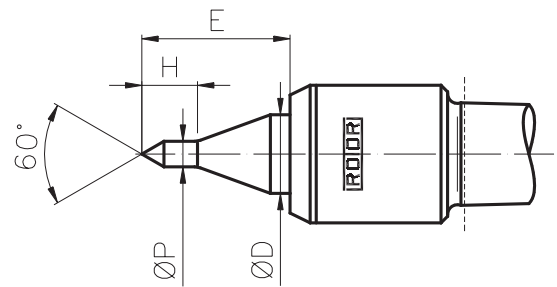
Les pointes à mise carbure ne doivent pas être charger au maximum.

Type L mit schlanker Spitze

with Slim Point

avec pointe dégagée

MK MT CM	Ausführung Model modèle	Best. Nr. Order No. no. de com.	Abmessungen Dimensions dimensions				Werkstück Workpiece pièce max. kg	n max RPM max n max
			D	E	H	P		
2	2 ST	0218	16	29	12	5.8	100	7000
3	3 SM	0308	16	29	12	5.8	100	7000
	3 ST	0318	24	42	16	7.8	200	5800
4	4 SM	0408	24	42	16	7.8	200	5800
	4 ST	0418	30	51	19	9.8	350	4800
5	5 SM	0508	30	51	19	9.8	350	4800
	5 ST	0518	40	65	22	11.8	540	4000



Gehäuseabmessungen siehe Typ N Seite 5

Dimensions of the body see type N on page 5

Dimensions de corps voir type N à la page 5

Type A mit Zapfen

with Shank

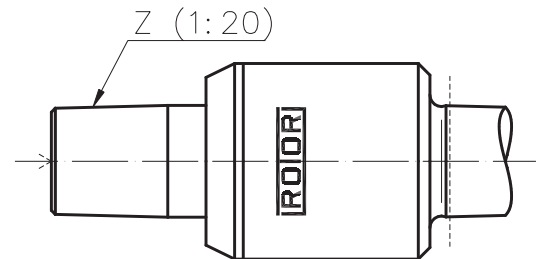
avec pivot

Typ A zur Aufnahme von Aufsatzkegeln

Type A to take cones

Type A pour loger des têtes coniques

MK MT CM	Ausführung Model modèle	Best. Nr. Order No. no. de com.	Zapfengröße Shank dimension dimension de pivot		Aufsatzkegel Ø Cones Ø cône-Ø
			Z	Ø	
1	1 ST	0113	Z1	Ø 12 x 15	35 / 50
2	2 SU	0223	Z2	Ø 24 x 30	50 / 75 / 100 / 150
3	3 ST	0313			
4	4 ST	0413	Z3	Ø 36 x 35	75 / 100 / 150 / 200 / 250
	4 SU	0423			
5	5 ST	0513	Z4	Ø 50 x 48	120 / 150 / 200 / 250
	5 SU	0523			
6	6 ST	0613	Z4	Ø 50 x 48	120 / 150 / 200 / 250
	6 SU	0623			
7	7 SU	0723	Z4	Ø 50 x 48	120 / 150 / 200 / 250
metr. 80	80 ST	8013			
	80 SU	8023			
metr. 100	100 ST	1013			



Gehäuseabmessungen siehe Typ N Seite 5

Dimensions of the body see type N on page 5

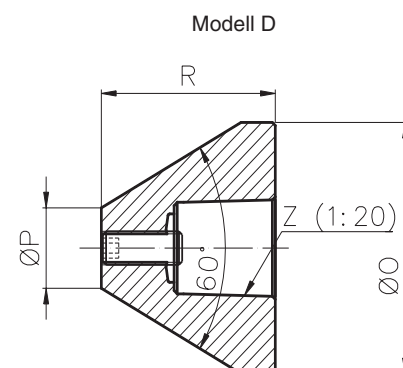
Dimensions de corps voir type N à la page 5

Aufsatzkegel zu Typ A

Cones for type A

Cône pour type A

Passend zu Suitable for convenant p.	Zapfengröße Shank dimension dimension de pivot	Best. Nr. Order No. no. de com.	Modell D		
			O	P	R
MK 1 ST	Z1 Ø 12 x 15	1033-D	35	10	30
		1053-D	50	20	35
MK 2 SU - MK 4 ST	Z2 Ø 24 x 30	2053-D	50	20	45
		2073-D	75	24	55
		2103-D	100	45	60
		2153-D	150	70	80
MK 4 SU - MK 6 ST	Z3 Ø 36 x 35	3073-D	75	30	60
		3103-D	100	45	60
		3153-D	150	70	80
		3193-D	200	110	90
		3253-D	250	160	90
MK 6 SU - MK 7 SU	Z4 Ø 50 x 45	4123-D	120	45	75
		4153-D	150	70	80
		4193-D	200	110	90
		4253-D	250	160	90

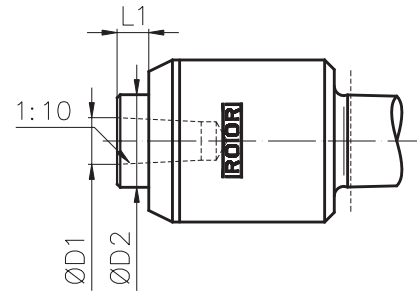


Type K mit Innenkegel 1:10

with Internal Cone 1:10

avec cône intérieur 1:10

MK MT CM	Ausführung Model modèle	Best. Nr. Order No. no. de com.	Abmessungen Dimensions dimensions			n max RPM max n max min ⁻¹
			D1	D2	L1	
2	2 ST	0217	7	16	7	7000
3	3 SM	0307	7	16	7	7000
	3 ST	0317	12	24	8	5800
4	4 SM	0407	12	24	8	5800
	4 ST	0417	15	30	10	4800
5	5 SM	0507	15	30	10	4800
	5 ST	0517	22	40	15	4000



Gehäuseabmessungen siehe Typ N Seite 5

Dimensions of the body see type N on page 5

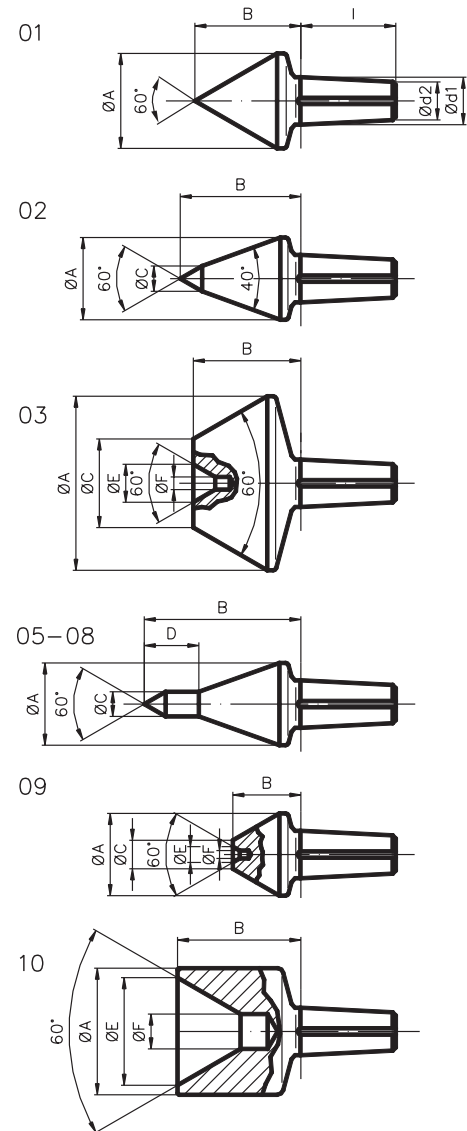
Dimensions de corps voir type N à la page 5

Einsätze mit Kegel 1:10

Interchangeable Points 1:10

Pointes interchangeables 1:10

Passend zu Suitable for convenant p.	Einsatz Inserts élément	Best. Nr. Order No. no. de com.	Abmessungen Dimensions dimensions								
			d1	l	A	B	C	D	E	F	
2 ST + 3 SM	01	0217-01	7	18	15	17					
	02	0217-02	7	18	14	20	5				
	03	0217-03	7	18	26	19	11		7	3	
	05	0217-05	7	18	14	28	3.8	10			
	06	0217-06	7	18	14	28	4.8	12			
	07	0217-07	7	18	14	28	5.8	14			
	08	0217-08	7	18	14	28	7.8	16			
	09	0217-09	7	18	14	10	6		4	2	
	10	0217-10	7	18	20	20			16	6	
	3 ST + 4 SM	01	0317-01	12	24	25	28				
02		0317-02	12	24	21	32	6				
03		0317-03	12	24	45	29	22		8.2	3.2	
05		0317-05	12	24	21	40	4.8	12			
06		0317-06	12	24	21	40	5.8	14			
07		0317-07	12	24	21	40	7.8	16			
08		0317-08	12	24	21	40	9.4	18			
09		0317-09	12	24	21	17	7.2		4	2	
10		0317-10	12	24	26	26			20	7	
4 ST + 5 SM		01	0417-01	15	30	30	34				
	02	0417-02	15	30	26	38	8				
	03	0417-03	15	30	55	34	28		12	4	
	05	0417-05	15	30	26	49	5.8	15			
	06	0417-06	15	30	26	49	7.8	17			
	07	0417-07	15	30	26	49	9.4	19			
	08	0417-08	15	30	26	49	11.8	22			
	09	0417-09	15	30	26	22	9		5	2.5	
	10	0417-10	15	30	40	39			34	11	
	5 ST	01	0517-01	22	35	38	43				
02		0517-02	22	35	38	57	11				
03		0517-03	22	35	68	42	36		22	6	
05		0517-05	22	35	38	68	7.8	17			
06		0517-06	22	35	38	68	9.4	19			
07		0517-07	22	35	38	68	11.8	22			
08		0517-08	22	35	38	68	14.2	27			
09		0517-09	22	35	38	31	13		8	3	
10		0517-10	22	35	61	58			55	20	



Type K Set / Set / Assortiment

MK MT CM	Ausführung Model modèle	Best. Nr. Order No. no. de com.	Rotierende Aufnahme, Ausheber und folgende Einsätze Live-Centre type K, extractor and following points Contre pointes tournantes type K, extracteur et pièces Interchangeables
2	2 ST	0217-00	01 / 02 / 03 / 05 / 07 / 10
3	3 ST	0317-00	
4	4 ST	0417-00	
5	5 ST	0517-00	

Ausheber / Extractor / Extracteur

Passend zu Suitable for convenant p.	Best. Nr. Order No. no. de com.
2 ST-3 SM	0217-20
3 ST-5 SM	0317-20
5 ST	0517-20

Mit Stütz- und Abdrückmutter

With Support and Forcing Nut

Avec écrou d'appui et d'extraction

Sämtliche Größen und Typen ab MK 2 sind mit einer Abdrückmutter (inkl. Bedienungswerkzeug) lieferbar, welche bei hohen Belastungen auch als Stützmutter an die Pinole angestellt werden kann. Dadurch wird ein Kraftschluss zwischen Maschinenspitze und der Pinole hergestellt.

Bestellhinweis...-AS der Bestellnummer anfügen.

Bestellbeispiel:

ROTOR 0521-AS =
ROTOR-Maschinenspitze MK 5 SU, Typ N mit Stütz- und Abdrückmutter

All sizes and types from MT 2 onwards are available with a forcing nut (incl. spanner), which can be fixed as a supporting nut at the spindle sleeve. A frictional connection between the Live-Centre and the spindle sleeve is therefore established.

When ordering, please add...-AS to the order number.

Example of an order:

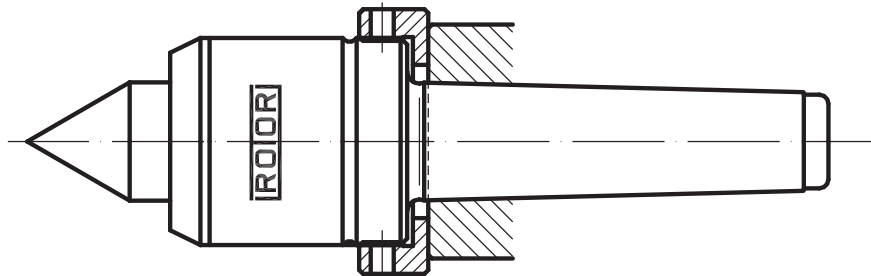
ROTOR 0521-AS =
ROTOR-Live-Centre MT 5 SU, type N with support and forcing nut

Toutes les dimensions et types dès CM 2 sont livrables avec un écrou d'extraction (incl. outil de service) qui peut être employé comme écrou d'appui à la douille de la contre-poupée lors de fortes contraintes. Ceci crée une d'adhérence entre la pointe de la machine et la douille.

Lors de la commande: ajouter...-AS au numéro de commande.

Exemple d'une commande:

ROTOR 0521-AS =
ROTOR Pointe de tour CM 5 SU, type N avec écrou de pression



Kühlmittel-Abweiser

Coolant Deflector

Déflecteur réfrigérant

Kühlmittel-Abweiser schützen die Wälzlager zusätzlich gegen Kühlmittel und Schmutz. Die Zusatzdichtung dreht mit der Spindel mit und dichtet gegen den Abschlussdeckel ab. Der Kühlmittel-Abweiser arbeitet somit als Dichtring und Schleuderring zugleich.

Wir empfehlen den Kühlmittelabweiser bei starker Kühlmittelzufuhr und beim Rundschleifen.

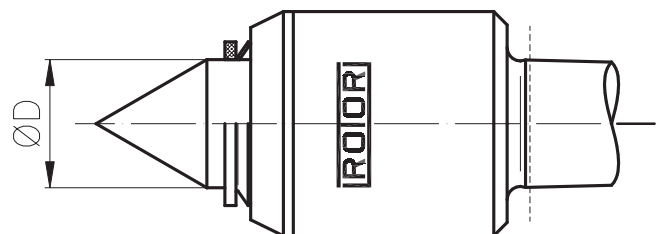
Coolant deflector as an additional protection against coolant and dirt. This additional seal is turning along with the spindle and seal against the front cover. Consequently the function of the coolant deflector is not only a seal but also a centrifuge.

We recommend the coolant deflector at strong coolant supplies and grinding.

Le déflecteur pour lubrifiant est une protection contre le liquide de refroidissement et la saleté. Cette joint supplémentaire tourne avec le pointe et assure l'étanchéité frontale de la pointe. Le déflecteur réfrigérant protège à la fois des poussières et des projections.

Nous recommandons d'utiliser le déflecteur réfrigérant pour tous les usinages avec beaucoup de liquide de refroidissement et pour toutes opérations de rectification.

Best. Nr. Order No. no. de com.	Abmessungen Dimensions dimensions	Passend zu Suitabel for convenant pour			
	D				
CD-12	12	1 ST			
CD-16	16	2 ST	3 SM		
CD-24	24	2 SU	3 ST	4 SM	
CD-30	30	3 SU	4 ST	5 SM	
CD-40	40	4 SU	5 ST		
CD-50	50	5 SU	6 ST		
CD-60	60	6 SU	80 ST		
CD-80	80	7 SU	80 SU	100 ST	



Type DA mit Druckanzeige und grossem Federweg

Anwendungsbereich

Die Druckanzeige durch Farbringe ermöglicht eine schnelle Einstellung und Überwachung des optimalen Anstelldruckes. Bei fester Positionierung werden Längentoleranzen und unterschiedliche Zentrierbohrungen durch den Federweg kompensiert. Leichte Werkstücke können entsprechend fein gespannt werden. Sämtliche Spitzen mit Druckanzeige sind in 2 Federstärken erhältlich.

Sonderspitzen

Sämtliche Typen mit Druckanzeige können als Sonderspitze auch mit anderen Federkräften geliefert werden.

Type DA with pressure indicator and long travel stroke

Application

A pressure indicator with different color bands permits rapid setting and monitoring of the optimum pressure. Length tolerances and different centre bores are compensated through a travel stroke at fixed positions. Correspondingly light workpieces can be clamped very fine. All Centres with pressure indicator are available in two different spring pressures.

Special Centres

All types with pressure indicator are available with other spring loads.

Type DA avec indication de pression et allongement du ressort sous charge

Utilisation

L'indication de pression des anneaux colorés permet un réglage et un contrôle de la pression optimale. Tolérances de longueur et différents trous de centrage sont compensés par une force d'appui en positions fixes. En conséquence des pièces légères peut être finement guidées. Toutes les pointes avec indication de pression sont en vente en 2 différentes forces de ressort.

Pointes tournantes spéciales

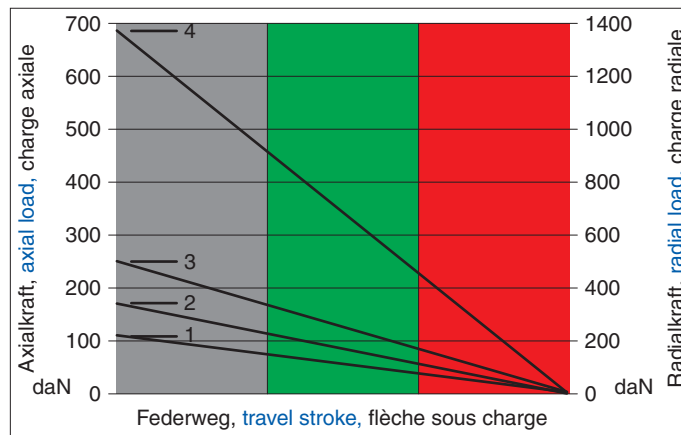
Toutes les pointes avec indication de pression sont livrables avec différentes forces de ressort.



Federkraft für allgemeines Drehen

Spring load for regular lathe

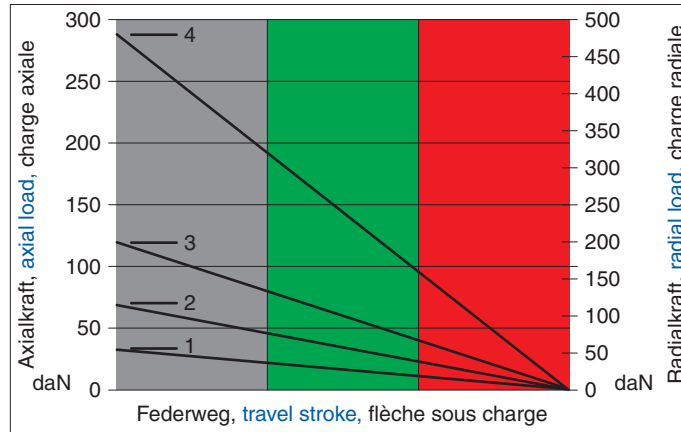
Force ressort pour tournage générale



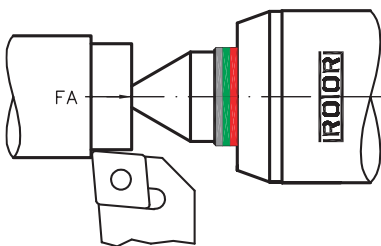
Federkraft für leichtes Drehen (kleine Axialkräfte)

Spring load for light lathe (low axial pressure)

Force ressort pour tournage légères (pression axiale faible)



Ausführung Model modèle	Diagramm diagramme	
MK MT CM	2	1
	3	2
	4	3
	5	4
Zyl. cyl. cyl.	Ø20x40	1
	Ø25x50	2
	Ø1"x2"	2
	Ø32x63	3
VDI	20	1
	30	2
	40	3
	50	4

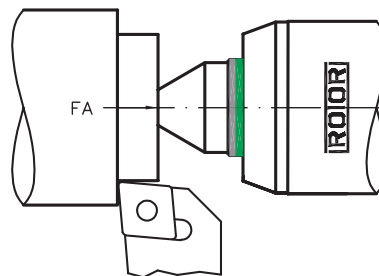


Leichte Werkstücke und geringe Spanabnahme

= schwache Spannkraft

Light workpiece and low stock removal = low pressure

pièces légères et passes réduites = pression faible

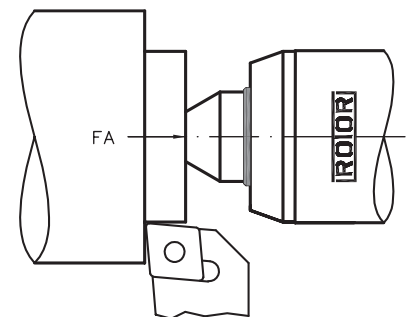


mittlere Werkstücke und mässige Spanabnahme

= mittlere Spannkraft

medium workpiece and moderate stock removal = medium pressure

pièces moyennes et passes moyennes = pression moyenne

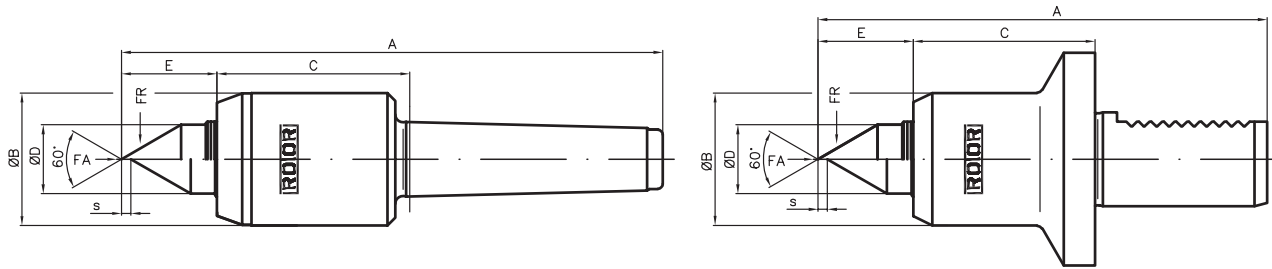


schwere Werkstücke und starke Spanabnahme = hohe Spannkraft

heavy workpiece and heavy stock removal = high pressure

pièces lourdes et passes profondes = pression forte

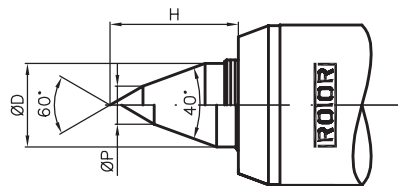
Type DA-N



Ausführung Model modèle	Best. Nr. Order No. no. de com.	FA daN	FR daN	Best. Nr. Order No. no. de com.	FA daN	FR daN	Abmessungen Dimensions dimensions						Werkstück Workpiece pièce max. kg	n max RPM max n max	
							A	B	C	D	E	s			
MK MT CM	2	0241	11-110	24-240	0241-S	3-33	8-75	136	34	53	14	19	2.7	190	7000
	3	0341	20-200	40-420	0341-S	7-70	15-150	174	42	62	22	31	3	440	5800
	4	0441	23-230	50-500	0441-S	11-110	25-240	209	53	72	28	34	4.3	900	4800
	5	0541	80-800	150-1500	0541-S	30-280	60-600	259	64	87	38	42	5.2	1850	4000
Zyl. cyl. cyl.	Ø20x40	2051	11-110	24-240	2051-S	3-33	8-75	108	34	48	14	19	2.7	190	7000
	Ø25x50	2551	20-200	40-420	2551-S	7-70	15-150	139	42	58	22	31	3	440	5800
	Ø1"x2"	0151	20-200	40-420	0151-S	7-70	15-150	139	42	58	22	31	3	440	5800
	Ø32x63	3251	23-230	50-500	3251-S	11-110	25-240	165	53	68	28	33	4.3	900	4800
VDI	20	2061	11-110	24-240	2061-S	3-33	8-75	108	34	48	14	19	2.7	190	7000
	30	3061	20-200	40-420	3061-S	7-70	15-150	144	42	58	22	31	3	440	5800
	40	4061	23-230	50-500	4061-S	11-110	25-240	165	53	68	28	34	4.3	900	4800
	50	5061	80-800	150-1500	5061-S	30-280	60-600	201	64	81	38	42	5.2	1850	4000

Type DA-V

Ausführung Model modèle	Best. Nr. Order No. no. de com.	Best. Nr. Order No. no. de com.	Abmessungen Dimensions dimensions			
			D	H	P	
MK MT CM	2	0242	0242-S	14	22	8
	3	0342	0342-S	22	35	10
	4	0442	0442-S	28	41	14
	5	0542	0542-S	38	51	15
Zyl. cyl. cyl.	Ø20x40	2052	2052-S	14	22	8
	Ø25x50	2552	2552-S	22	35	10
	Ø1"x2"	0152	0152-S	22	35	10
	Ø32x63	3252	3252-S	28	41	14
VDI	20	2062	2062-S	14	22	8
	30	3062	3062-S	22	35	10
	40	4062	4062-S	28	41	14
	50	5062	5062-S	38	51	15



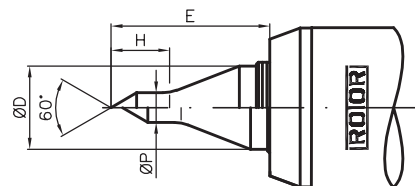
Gehäuseabmessungen, FA/FR-Werte und Drehzahlen siehe oben Typ N.

Dimensions of the body, FA/FR and RPM data see type N above.

Dimensions de corps, FA/FR et nombres de tours voir type N en haut.

Type DA-L

Ausführung Model modèle	Best. Nr. Order No. no. de com.	Best. Nr. Order No. no. de com.	Abmessungen Dimensions dimensions				
			D	E	H	P	
MK MT CM	2	0248	0248-S	14	28	12	5.8
	3	0348	0348-S	22	43	16	7.8
	4	0448	0448-S	28	51	19	9.8
	5	0548	0548-S	38	62	22	11.8
Zyl. cyl. cyl.	Ø20x40	2058	2058-S	14	28	12	5.8
	Ø25x50	2558	2558-S	22	43	16	7.8
	Ø1"x2"	0158	0158-S	22	43	16	7.8
	Ø32x63	3258	3258-S	28	51	19	9.8
VDI	20	2068	2068-S	14	28	12	5.8
	30	3068	3068-S	22	43	16	7.8
	40	4068	4068-S	28	51	19	9.8
	50	5068	5068-S	38	62	22	11.8



Gehäuseabmessungen, FA/FR-Werte und Drehzahlen siehe oben Typ N.

Dimensions of the body, FA/FR and RPM data see type N above.

Dimensions de corps, FA/FR et nombres de tours voir type N en haut.

Type DA-K

Ausführung Model modèle	Best. Nr. Order No. no. de com.	Best. Nr. Order No. no. de com.	Abmessungen Dimensions dimensions			Einsätze Inserts éléments	
			D1	D2	L1		
MK MT CM	2	0247	0247-S	7	14	7	0217-01/10
	3	0347	0347-S	12	22	9	0317-01/10
	4	0447	0447-S	15	28	10	0417-01/10
	5	0547	0547-S	22	38	11	0517-01/10
Zyl. cyl. cyl.	Ø20x40	2057	2057-S	7	14	7	0217-01/10
	Ø25x50	2557	2557-S	12	22	9	0317-01/10
	Ø1"x2"	0157	0157-S	12	22	9	0317-01/10
	Ø32x63	3257	3257-S	15	28	10	0417-01/10
VDI	20	2067	2067-S	7	14	7	0217-01/10
	30	3067	3067-S	12	22	9	0317-01/10
	40	4067	4067-S	15	28	10	0417-01/10
	50	5067	5067-S	22	38	11	0517-01/10

Gehäuseabmessungen, FA/FR-Werte und Drehzahlen siehe Seite 10 Typ N.

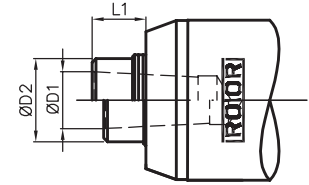
Dimensions of the body, FA/FR and RPM data see type N on page 10.

Ausheber siehe Seite 7

Extractor on page 7

DA-K-Set / DA-K-Set / DA-K-Assortiment

Best. Nr. Order No. no. de com.	Best. Nr. Order No. no. de com.
0247-00	0247-S-00
0347-00	0347-S-00
0447-00	0447-S-00
0547-00	0547-S-00
2057-00	2057-S-00
2557-00	2557-S-00
0157-00	0157-S-00
3257-00	3257-S-00
2067-00	2067-S-00
3067-00	3067-S-00
4067-00	4067-S-00
5067-00	5067-S-00



Dimensions de corps, FA/FR et nombres de tours voir type N à la page 10.

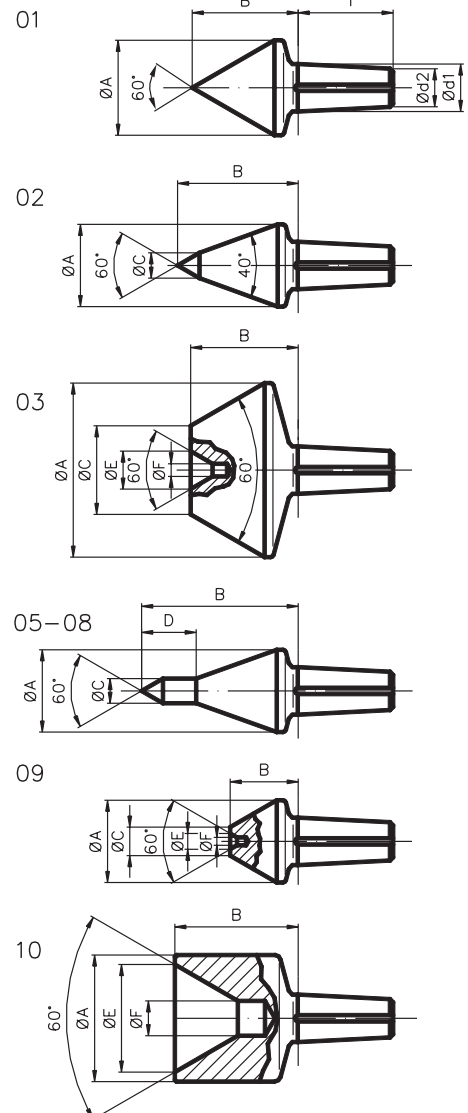
Extracteur à la page 7

Einsätze mit Kegel 1:10

Interchangeable Points 1:10

Pointes interchangeables 1:10

Passend zu Suitable for convenant p.	Einsatz Inserts élément	Best. Nr. Order No. no. de com.	Abmessungen Dimensions dimensions								
			d1	l	A	B	C	D	E	F	
2 ST + 3 SM	01	0217-01	7	18	15	17					
	02	0217-02	7	18	14	20	5				
	03	0217-03	7	18	26	19	11			7	3
	05	0217-05	7	18	14	28	3.8	10			
	06	0217-06	7	18	14	28	4.8	12			
	07	0217-07	7	18	14	28	5.8	14			
	08	0217-08	7	18	14	28	7.8	16			
	09	0217-09	7	18	14	10	6			4	2
	10	0217-10	7	18	20	20				16	6
	3 ST + 4 SM	01	0317-01	12	24	25	28				
02		0317-02	12	24	21	32	6				
03		0317-03	12	24	45	29	22			8.2	3.2
05		0317-05	12	24	21	40	4.8	12			
06		0317-06	12	24	21	40	5.8	14			
07		0317-07	12	24	21	40	7.8	16			
08		0317-08	12	24	21	40	9.4	18			
09		0317-09	12	24	21	17	7.2			4	2
10		0317-10	12	24	26	26				20	7
4 ST + 5 SM		01	0417-01	15	30	30	34				
	02	0417-02	15	30	26	38	8				
	03	0417-03	15	30	55	34	28			12	4
	05	0417-05	15	30	26	49	5.8	15			
	06	0417-06	15	30	26	49	7.8	17			
	07	0417-07	15	30	26	49	9.4	19			
	08	0417-08	15	30	26	49	11.8	22			
	09	0417-09	15	30	26	22	9			5	2.5
	10	0417-10	15	30	40	39				34	11
	5 ST	01	0517-01	22	35	38	43				
02		0517-02	22	35	38	57	11				
03		0517-03	22	35	68	42	36			22	6
05		0517-05	22	35	38	68	7.8	17			
06		0517-06	22	35	38	68	9.4	19			
07		0517-07	22	35	38	68	11.8	22			
08		0517-08	22	35	38	68	14.2	27			
09		0517-09	22	35	38	31	13			8	3
10		0517-10	22	35	61	58				55	20



1.2 Eco-Line (Colour-Line)

Anwendungsbereich

Präzise und bunte Maschinenspitze für hohe Drehzahlen. Geeignet für CNC-gesteuerte und konventionelle Dreh- und Schleifmaschinen. Optimal gegen Spritzwasser und Schmutz geschützt.

Konstruktion

- Kegelschaft geschliffen nach DIN 228 AT3
- Durchgehärtete 60°-Spitze
- Lagerung mittels je einem vorgespannten Schrägkugellager und Rillenkugellager
- Dauerschmierung mittels hochwertigem Wälzlagerfett

Baugrößen

- Morsekonus Nr. 2–6

Ausführungen

- ST (Standard) für den Normaleinsatz
- SU (Super) für hohe Belastung und niedrige Drehzahlen

Spitzen Typen

- Typ E-N = Normalspitze 60°
- Typ E-V = Verlängerte Spitze 60°
- Typ E-B = Vollkegel 60°

Belastung

Die Gewichtsangaben für Werkstücke basieren auf der Annahme, dass das Werkstück zwischen zwei Spitzen gehalten wird und somit die eine Spitze mit maximal 50 % des Werkstückgewichtes belastet ist. Zusätzliche Belastungen, z.B. durch Unwucht oder ungleichmäßige Gewichtsverteilung, sind nicht zulässig.

Wartung

Alle ROTOR-Spitzen erhalten bei der Fertigstellung eine Dauerschmierung.

Application

Precise and coloured Live-Centres for high turning rates. Suitable for CNC and manual turning and grinding machines. Optimal protection against splash and dirt.

Design

- Ground tapers conform to DIN 228 AT3
- Through-hardened point 60°
- Mounted with a angular contact ball bearing and a deep grooved ball bearing
- Continuous lubrication by a high quality grease

Sizes

- Morse Tapers from no. 2 to 6

Models

- ST (standard) for normal loads
- SU (super) for heavy duty loads and low turning rates

Type of Spindle

- Type E-N = standard point 60°
- Type E-V = extended point 60°
- Type E-B = pipe nose 60°

Loads

The weight indications for workpieces are based on the assumption that the workpieces are held between two Live-Centres and therefore one has to hold maximum 50% of the workpiece weight. Additional loads for example due to imbalance or due to uneven weight distribution are not allowed.

Maintenance

All ROTOR Centres are manufactured with continuous lubrication.

Utilisation

Précise et colorées pour des vitesses élevées. Convenant pour tours et rectifieuses CNC et conventionnelles. Protection optimale contre les liquides et les impuretés.

Conception

- Cône rectifié suivant DIN 228 AT3
- Pointe trempé résistant à l'usure
- Montée avec un roulement à contact oblique et un roulement rigides à billes
- Graissage à vie avec graisse de haute qualité

Exécutions

- Cône morse no. 2 à 6

Modèles

- ST (standard) utilisation standard
- SU (super) charge importante, nombre de tours faible

Type de pointe

- Type E-N = pointe normale 60°
- Type E-V = pointe rallongée 60°
- Type E-B = cône plein

Charges

Les indications concernant les poids maximum sont calculées sur les bases d'une charge répartie équitablement, 50% du poids sur la pointe. Les charges déséquilibrées sont à proscrire.

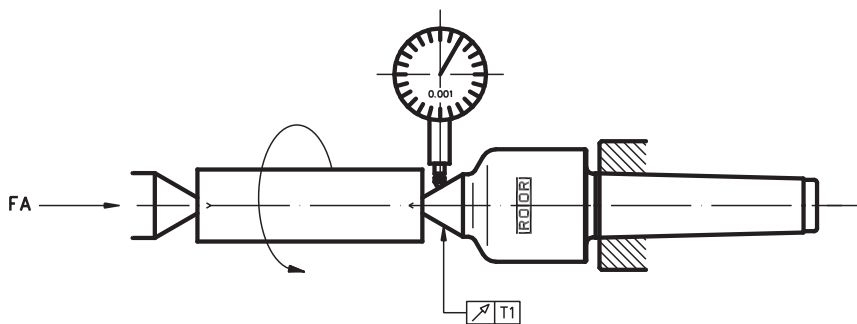
Entretien

Les pointes tournantes ROTOR ont un graissage à vie.

Rundlaufgenauigkeit

Accuracy

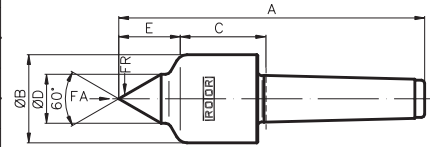
Précision de concentricité



Ausführung Model modèle	T1 mm max.
2ST / 2SU / 3ST	0.002
3SU / 4ST / 4SU / 5ST	0.002
5SU / 6ST / 6SU	0.004

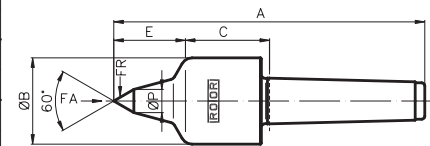
Type E-N

MK MT CM	Best. Nr. Order No. no. de com.	Abmessungen Dimensions dimensions					Werkstück Workpiece pièce	FR FR FR	FA FA FA	n max RPM max n max
		A	B	C	D	E				
	Type E-N									
2 ST	2108	129	38	38	18	26	190	95	90	13500
2 SU	2208	141	45	43	25	32	280	140	115	11000
3 ST	3108	158	45	44	25	32	280	140	115	11000
3 SU	3208	179	55	61	30	35	450	225	260	8500
4 ST	4108	202	55	62	30	35	450	225	260	8500
4 SU	4208	216	70	67	40	43	700	350	440	6700
5 ST	5108	243	70	69	40	43	700	350	440	6700
5 SU	5208	264	82	82	45	49	1000	500	925	5300
6 ST	6108	318	82	82	45	49	1000	500	925	5300



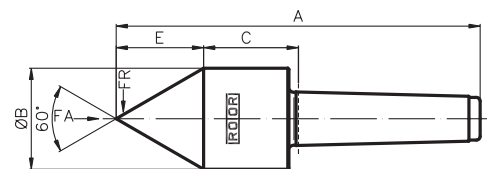
Type E-V

MK MT CM	Best. Nr. Order No. no. de com.	Abmessungen Dimensions dimensions					Werkstück Workpiece pièce	FR FR FR	FA FA FA	n max RPM max n max
		A	B	C	E	P				
	Type E-V									
2 ST	2109	134	38	38	31	8	180	90	90	13500
2 SU	2209	147	45	44	37	12	260	130	115	11000
3 ST	3109	164	45	45	37	12	260	130	115	11000
3 SU	3209	183	55	61	39	16	440	220	260	8500
4 ST	4109	206	55	62	39	16	440	220	260	8500
4 SU	4209	233	70	68	50	20	670	335	440	6700
5 ST	5109	250	70	70	50	20	670	335	440	6700
5 SU	5209	268	82	84	53	20	950	475	925	5300
6 ST	6109	322	82	84	53	20	950	475	925	5300



Type E-B

MK MT CM	Best. Nr. Order No. no. de com.	Abmessungen Dimensions dimensions				Werkstück Workpiece pièce	FR FR FR	FA FA FA	n max RPM max n max
		A	B	C	E				
	Type E-B								
2 ST	2110	132	38	34	33	180	90	90	13500
2 SU	2210	143	45	39	39	260	130	115	11000
3 ST	3110	160	45	39	39	260	130	115	11000
3 SU	3210	184	55	55	48	440	220	260	8500
4 ST	4110	206	55	55	48	440	220	260	8500
4 SU	4210	255	70	61	61	670	335	440	6700
5 ST	5110	253	70	63	61	670	335	440	6700
5 SU	5210	275	82	75	69	950	475	925	5300
6 ST	6110	329	82	75	69	950	475	925	5300



1.3 HP-Line

Anwendungsbereich

Höchstpräzise Spitzen mit kleinem Kopf für Schleif- und Feindreharbeiten. Rundlaufabweichung von max. 0.002 mm. Geeignet für CNC-gesteuerte und konventionelle Dreh- und Schleifmaschinen. Gegen Spritzwasser und Schmutz geschützt.

Konstruktion

- Gehärtetes Gehäuse
- Kegelschaft geschliffen nach DIN 228 AT3
- Durchgehärtete 60°-Spitze aus hochwertigem Stahl
- Lagerung mittels je einem Kegelrollen- und Nadellager
- Dichtung wahlweise durch Wellendichtring (G) oder Labyrinth-Dichtung (LAB)
- Dauerschmierung mittels hochwertigem Wälzlagerfett

Baugrößen

- Morsekonus Nr. 2–5

Spitzen Typen

- Typ HP-N = Normalspitze 60°
- Typ HP-V = Verlängerte Spitze 60°

Belastung

Die Gewichtsangaben für Werkstücke basieren auf der Annahme, dass das Werkstück zwischen zwei Spitzen gehalten wird und somit die eine Spitze mit maximal 50% des Werkstückgewichtes belastet ist. Zusätzliche Belastungen, z.B. durch Unwucht oder ungleichmäßige Gewichtsverteilung, sind nicht zulässig.

Wichtig:

- **Belastungsdiagramme (siehe Seite 17) sind unbedingt zu beachten.**

Wartung

Alle ROTOR-Spitzen erhalten bei der Fertigstellung eine Dauerschmierung.

Application

High Precision Centres with small body diameter for grinding and lathe applications. Accuracy guaranteed to max. 0.002 mm. Suitable for CNC and manual turning and grinding machines. Optimal protection against splash and dirt.

Design

- Hardened body
- Ground tapers conform to DIN 228 AT3
- Through-hardened spindle 60° made out of high-grade steel
- Spindle mounted with a taper roller bearing and a needle roller bearing
- Lip seal (G) or labyrinth seal (LAB)
- Continuous lubrication by a high quality grease

Sizes

- Morse Tapers from no. 2 to 5

Type of Spindle

- Type HP-N = standard point 60°
- Type HP-V = extended point 60°

Loads

The weight indications for workpieces are based on the assumption that the workpieces are held between two Live-Centres and therefore one has to hold maximum 50% of the workpiece weight. Additional loads, for example due to unbalance or due to uneven weight distribution, are not allowed.

Important:

- **Pay attention to the load diagram on page 17.**

Maintenance

All ROTOR Centres are manufactured with continuous lubrication.

Utilisation

Pointes de haute précision avec petit corps pour tours et rectifieuses. Garantie de précision de rotation jusqu'à 0.002 mm. Convenant pour tours et rectifieuses CNC et conventionnels. Protection optimale contre les liquides et les impuretés.

Conception

- Corps durté
- Cône rectifié suivant DIN 228 AT3
- Pointe en acier premier qualité, trempé résistant à l'usure
- Pointe montée avec un roulement à rouleaux conique et à aiguilles
- Joint d'étanchéité (G) ou joint double labyrinthe (LAB)
- Graissage à vie avec graisse de haute qualité

Exécutions

- Cône morse no. 2 à 5

Type de pointe

- Type HP-N = pointe normale 60°
- Type HP-V = pointe rallongée 60°

Charges

Les indications concernant les poids maximum sont calculées sur les bases d'une charge répartie équitablement, 50% du poids sur la pointe. Les charges déséquilibrées sont à proscrire.

Important:

- **Se reporter au tableau des charges à la page 17.**

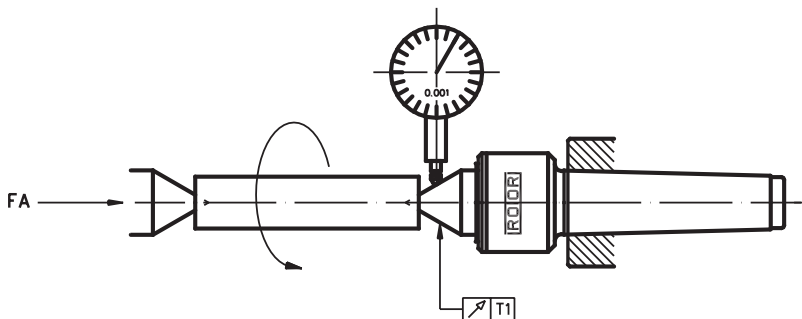
Entretien

Les pointes tournantes ROTOR ont un graissage à vie.

Rundlaufgenauigkeit

Accuracy

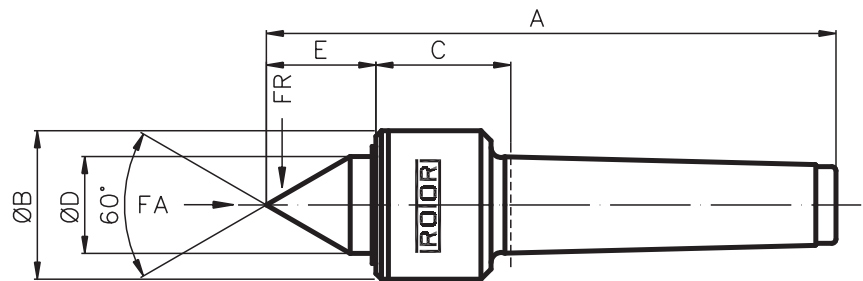
Précision de concentricité



Ausführung Model modèle	FA daN min	T1 mm max.
MK 2	20	0.002
MK 3	30	0.002
MK 4	40	0.002
MK 5	45	0.002

Type HP-N

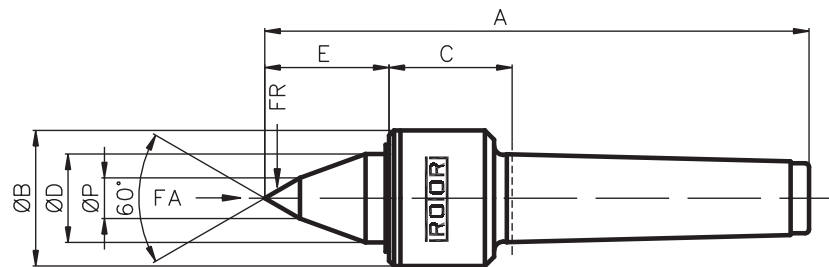
Höchstpräzision
Super Accurate
Haute précision



MK MT CM	Best. Nr. Order No. no. de com.		Abmessungen Dimensions dimensions					Werkstück Workpiece pièce	FR FR FR	FA FA FA	n max RPM max n max
	Type HP-N*	Type HP-N*	A	B	C	D	E	max. kg	max. daN	max. daN	min ⁻¹
2	2001-G	2001-LAB	114	32	26	18	21	220	110	400	13000
3	3001-G	3001-LAB	141	39	32	24	27	450	225	500	12000
4	4001-G	4001-LAB	174	48	37	31	34	710	355	1000	9000
5	5001-G	5001-LAB	213	60	41	40	42	1300	650	1400	6700

Type HP-V

Höchstpräzision
Super Accurate
Haute précision



MK MT CM	Best. Nr. Order No. no. de com.		Abmessungen Dimensions dimensions						Werkstück Workpiece pièce	FR FR FR	FA FA FA	n max RPM max n max
	Type HP-V*	Type HP-V*	A	B	C	D	E	P	max. kg	max. daN	max. daN	min ⁻¹
2	2002-G	2002-LAB	119	32	26	18	26	8	200	100	350	13000
3	3002-G	3002-LAB	148	39	32	24	34	10	340	170	450	12000
4	4002-G	4002-LAB	183	48	37	31	43	13	600	300	900	9000
5	5002-G	5002-LAB	225	60	41	40	55	16	1000	500	1300	6700

*
-G = Wellendichring
-LAB = Labyrinth-Dichtung

*
-G = lip seal
-LAB = labyrinth seal

*
-G = joint d'étanchéité
-LAB = joint double labyrinthe

Mit Abdrückmutter

Sämtliche Größen und Typen der HP-Line sind mit einer Abdrückmutter (inkl. Bedienungswerkzeug) lieferbar.

Bestellhinweis...-AS der Bestellnummer anfügen.

Bestellbeispiel:
ROTOR 4002-G-AS = ROTOR-Maschinenspitze MK 4, Typ HP-V mit Wellendichring und Abdrückmutter.

With Forcing Nut

All sizes and types from MT 2 onwards are available with a forcing nut (incl. spanner).

When ordering, please add...-AS to the order number.

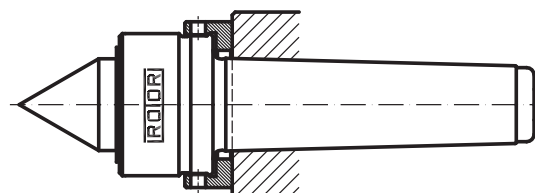
Example of an order:
ROTOR 4002-G-AS = ROTOR-Live-Centre MT 4, type HP-V with lip seal and forcing nut.

Avec écrou de pression

Toutes les dimensions et types dès CM 2 sont livrables avec un écrou d'extraction (incl. outil de service).

Lors de la commande: ajouter...-AS au numéro de commande.

Exemple d'une commande:
ROTOR 4002-G-AS = ROTOR-Pointe de tour CM 4, type HP-V avec joint d'étanchéité et écrou de pression.



Anwendungstabelle

Selection Guide

Tableau d'application

Anwendung Application application	Drehzahl Rotational speed nombre de tours	Axial-Kraft Axial load charge axiale	Werkstück Workpiece pièce		Ausführung Model modèle	Typ Type type	Seite Page page	
DREHEN / LATHE / TOURNAGE								
CNC	Leichtes CNC Drehen <i>Light CNC lathe</i>	hoch <i>high</i>	niedrig <i>low</i>	leicht <i>light</i>	Main-Line	SM	N, V	5
							L	6
							DA-N, V, L, K	10-11
	CNC; pièces légères	élevé	faible	légère	Eco-Line	ST	E-N	13
							E-V	13
	Allgemeines CNC Drehen <i>Regular CNC lathe</i>	selten hoch <i>rarely high</i>	mittel <i>medium</i>	mittel <i>medium</i>	Main-Line	ST	N, V	5
							L, A	6
							K	7
	CNC; pièces moyennes	peu élevé	moyenne	moyenne	Eco-Line	ST + SU	DA-N, V, L, K	10-11
							E-N	13
						E-V	13	
Schweres CNC Drehen <i>Heavy CNC lathe</i>	niedrig <i>low</i>	hoch <i>high</i>	schwer <i>heavy</i>	Main-Line	SU	N	5	
						A	6	
CNC; pièces lourdes	faible	élevé	lourde					
Hochpräzises CNC Drehen <i>High Precision CNC lathe</i>	hoch <i>high</i>	niedrig <i>low</i>	leicht <i>light</i>	HP-Line		N	15	
						V	15	
CNC; pièces de précision	élevé	faible	légère					

konventionell / manual / conventionnel	Leichtes, konventionelles Drehen <i>Light, manual lathe</i>	hoch <i>high</i>	niedrig <i>low</i>	leicht <i>light</i>	Main-Line	SM	N, V	5
							L	6
							K	7
	tournage conventionnel, pièces légères	élevé	faible	légère	Eco-Line	ST	DA-N, V, L, K	10-11
							E-N	13
							E-V	13
	Allgemeines, konventionelles Drehen <i>Regular, manual lathe</i>	selten hoch <i>rarely high</i>	mittel <i>medium</i>	mittel <i>medium</i>	Main-Line	ST	N, V	5
							L, A	6
							K	7
	tournage conventionnel, pièces moyennes	peu élevé	moyenne	moyenne	Eco-Line	ST + SU	DA-N, V, L, K	10-11
						E-N	13	
						E-V	13	
Schweres, konventionelles Drehen <i>Heavy, manual lathe</i>	niedrig <i>low</i>	hoch <i>high</i>	schwer <i>heavy</i>	Main-Line	SU	N	5	
						A	6	
tournage conventionnel, pièces lourdes	faible	élevé	lourde					
Hochpräzises, konventionelles Drehen <i>High Precision, manual lathe</i>	hoch <i>high</i>	niedrig <i>low</i>	leicht <i>light</i>	HP-Line		N	15	
						V	15	
tournage conventionnel, pièces de haute précision	élevé	faible	légère					

SCHLEIFEN / GRINDING / RECTIFICATION							
Hochpräzise Schleifarbeiten mit rot. Spitzen <i>High Precision grinding</i>		niedrig / mittel <i>low / medium</i>	leicht / mittel <i>light / medium</i>	HP-Line		N	15
						V	15
rectification; haute précision		faible / moyenne <i>faible / moyenne</i>	légère / moyenne <i>légère / moyenne</i>				
Schwere Schleifarbeiten mit rot. Spitzen <i>Heavy grinding</i>		mittel / hoch <i>medium / high</i>	mittel / schwer <i>medium / heavy</i>	Main-Line	ST, SU	N	5
						V	5
rectification; pièces importantes		moyenne / élevée <i>moyenne / élevée</i>	moyenne / lourde <i>moyenne / lourde</i>	Eco-Line	SU	A	6
						E-N	13

Belastungsdiagramme

Load diagrams

Diagrammes de charge

Allgemeine Informationen

Lebensdauer der Lager = 2000 Betriebsstunden.
Diagramme sind gültig für Typ N. Bei längeren und schlanken Ausführungen sind die Belastungen entsprechend kleiner zu wählen.

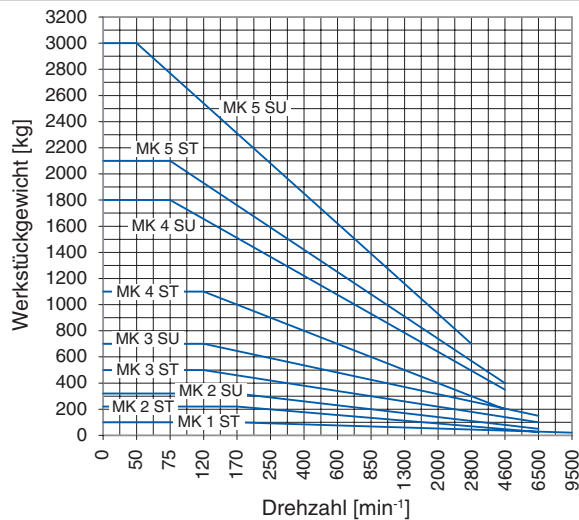
General Information

Life span of the bearings = 2000 operation hours.
Diagrams are valid for type N. Consequently select lower loads for longer and slim centres.

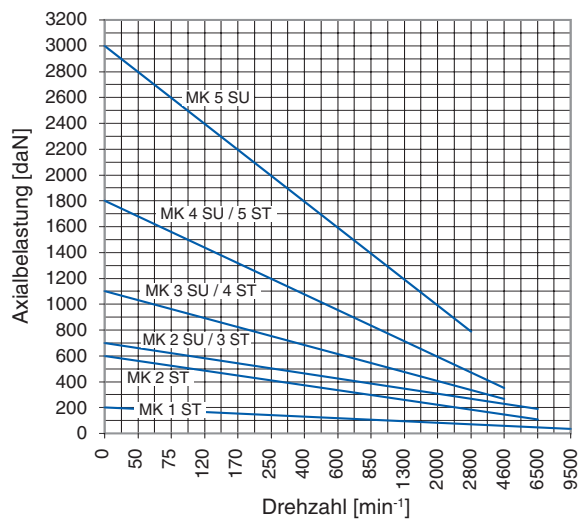
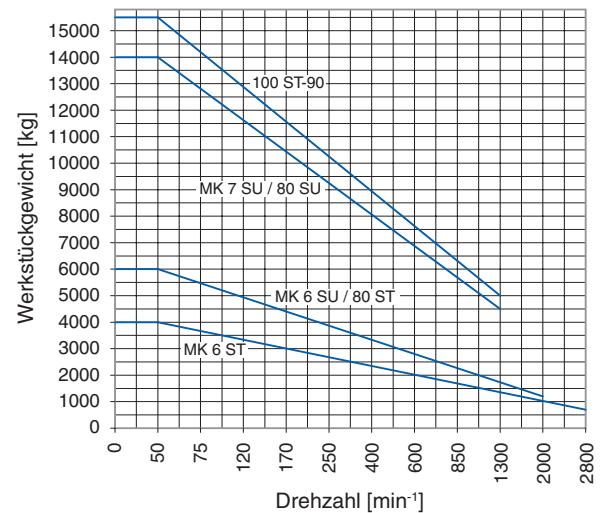
Informations générales

Durée de vie des roulements: 2000 heures de service.
Les diagrammes sont valables pour le type N. Par conséquent les charges doivent être choisies plus petit chez modèles de plus longues et dégagée.

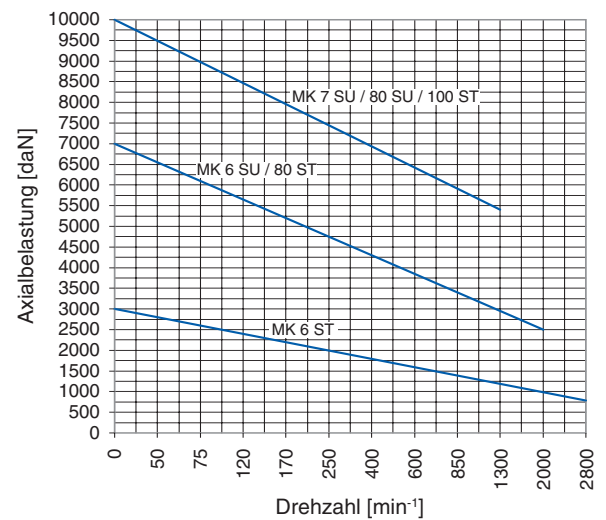
1.1 Main-Line Type N (Seite / page 5)



Werkstückgewicht
Workpiece weight
charge de pièce

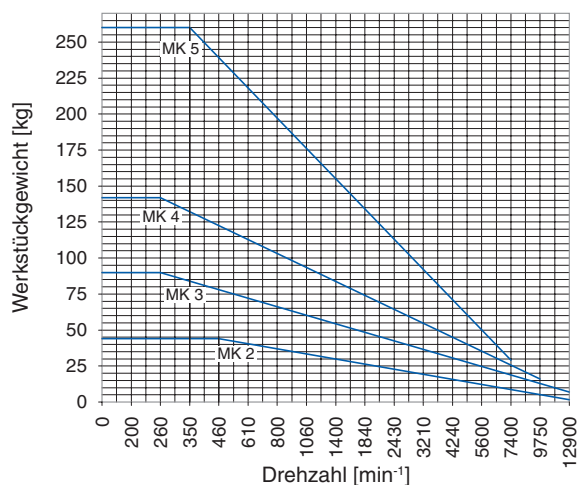


Axialbelastung
Axial loads
charge axiale

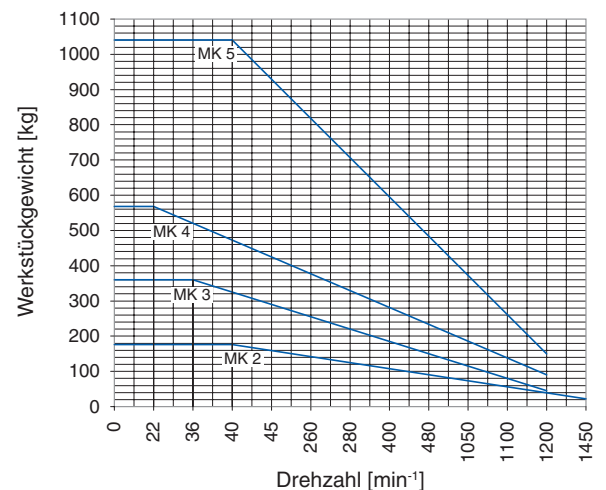


1.4 HP-Line Type N (Seite / page 15)

Kleine Werkstückgewichte
Light workpieces
pièces légères



Hohe Werkstückgewichte
Heavy workpieces
pièces lourdes



2.1 Feste Zentrierspitzen mit Hartmetall

Dead Centres with carbide Tip

Pointes fixes en métal dur

Anwendungsbereich

Feste, höchstpräzise Hartmetall-Zentrierspitzen zum Schleifen, Messen und Prüfen. Die hohe Rundheitsgenauigkeit der 60°-Spitze sowie die Winkelgenauigkeit des Morsekegelschaft ermöglichen optimale Schleifergebnisse.

Technische Spezifikationen

- Baumassee nach DIN 806 E, 807 und 228 jedoch in höherer Genauigkeit nach ROTOR Werknorm
- Hartmetall-Einsätze nach DIN 8012 für Normspitzen
- Pilzförmige Hartmetall-Einsätze für optimale Sicherheit bei Vollspitzen
- Hartmetallringe zum Löten auf das Trägermaterial für Kegestumpfspitzen
- Rundheit der Hartmetallspitze bei der ROTOR Normal-Ausführung < 0.001 mm; bei der Spezialausführung < 0.0003 mm (mit Rundheitsdiagramm)
- Winkeltoleranz der 60°-Spitze 0/+0,15°
- Oberflächengehärteter Kegelschaft, zum Schutz vor Beschädigungen
- Kegelschaft geschliffen nach DIN 228 AT3, Lehrengenauigkeit

Revisionen

Die 60° Spitze kann bis zur Rille bzw. Lötnaht (siehe Pfeil) nachgeschliffen werden. Revisionen nach ROTOR Norm können im Lieferwerk durchgeführt werden.

Application

High precision carbide Dead Centres for grinding, measuring and tests. Optimal grinding results because of high roundness of the 60° point and the precision of the morse taper.

Technical Specifications

- dimensions conform to DIN 806 E, 807 and 228 but higher accuracy by ROTOR standard
- carbide tips DIN 8012 for standard Centres
- carbide tips with shaft for more safety at full points
- carbide rings for bull nose points
- roundness at ROTOR standard Centres < 0.001 mm; special Centres < 0.0003 mm (incl. roundness document)
- tolerance of the point 60° 0/+0.15°
- surface hardened taper for protection
- grinded taper conform to DIN 228 AT3

Revision

Regrinding is possible down to the groove (refer to arrow). Centres can be returned to the manufacturer to regrind the 60° point.

Utilisation

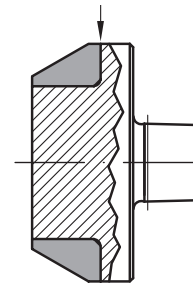
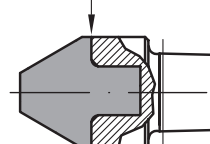
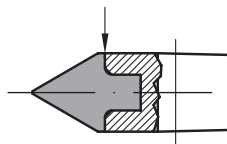
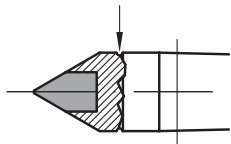
Pointes de haute précision en métal dur pour rectifier, mesurer et contrôler. Résultats optimaux sont obtenus avec la haute précision de la rondité de la pointe et la précision du cône morse.

Spécifications techniques

- DIN 806 E, 807 et 228 mais plus haute précision par ROTOR standard
- Mises carbure DIN 8012 pour ROTOR standard
- Mises carbure avec tige pour de plus sécurité aux pointes pleines
- Bague carbure pour pointes tronconique
- Rotondité de la pointe en métal dur de ROTOR standard < 0.001 mm; fabrications spéciales < 0.0003 mm (avec un document de rondité)
- Tolérance de la pointe 60° 0 / +0.15°
- Cône en acier trempé pour la protection contre les endommagements
- Cône rectifié suivant DIN 228 AT3

Révision

La retouche des pointes est possible jusqu'à la rainure (voir flèche). Les révisions en usine sont toujours possibles.

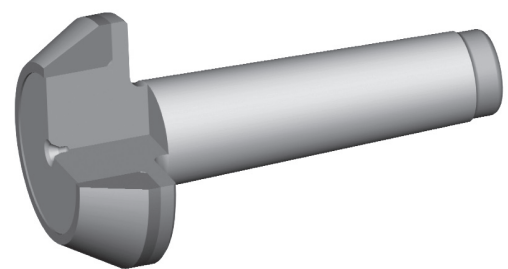
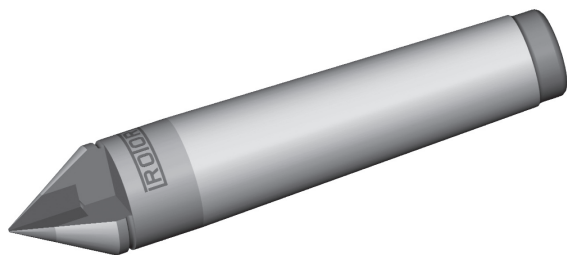
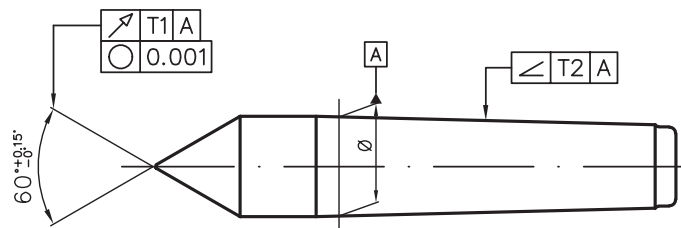


HM Einsatz nach DIN 8012
carbide tips DIN 8012
mises carbure DIN 8012

Pilzförmige Hartmetalleinsätze
carbide tips with shaft
mises carbure avec tige

Hartmetallringe
carbide rings
bague en métal dur

MK MT CM	Rundlaufabweichung Accuracy Précision de concentricité	Kegelwinkelabweichung Taper tolerance Précision de la cône
	T1	T2
1	< 0.003 mm	< 0.0016 mm
2	< 0.003 mm	< 0.002 mm
3	< 0.004 mm	< 0.002 mm
4	< 0.004 mm	< 0.0025 mm
5	< 0.004 mm	< 0.0025 mm
6	< 0.004 mm	< 0.0032 mm

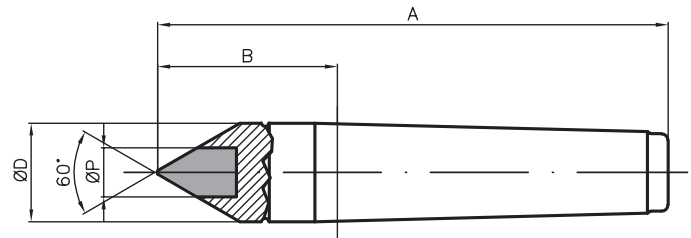


HM-Einsatz nach DIN 8012

Carbide tips DIN 8012

Mises en métal dur DIN 8012

MK MT CM	Best. Nr. Order no. no. de com.	Abmessungen Dimensions dimensions			
		A	B	D	P
1	H-01.011	80	26.5	12.2	7
2	H-02.011	100	36	18	7
3	H-03.011	125	44	24.1	11
4	H-04.011	160	57.5	31.6	14
5	H-05.011	200	70.5	44.7	18

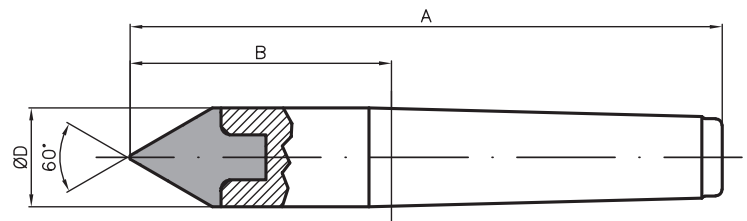


60° Spitze in Vollhartmetall

Full carbide Centres

Pointes pleine en métal dur

MK MT CM	Best. Nr. Order no. no. de com.	Abmessungen Dimensions dimensions		
		A	B	D
2	H-02.061	100	36	18
	H-02.062	112	48	18
3	H-03.061	125	44	24.1
	H-03.062	141	60	24.1
4	H-04.061	160	57.5	31.6
	H-04.062	180	77.5	31.6
5	H-05.061	200	70.5	44.7
	H-05.062	230	100.5	44.7

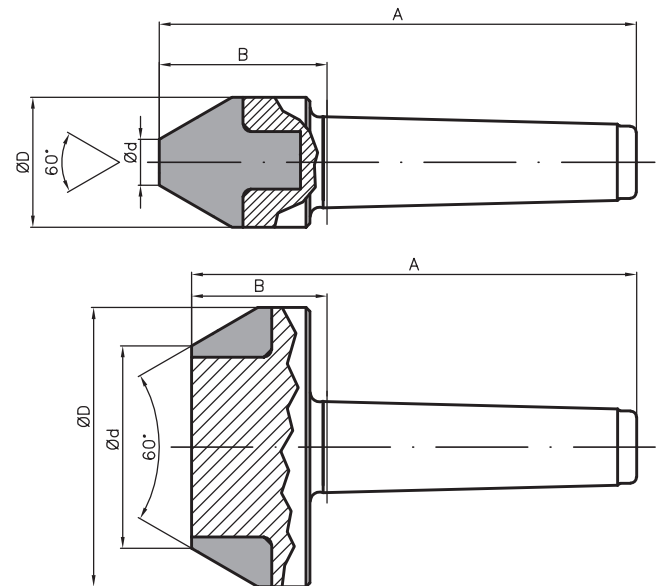


Stumpf mit Hartmetallring

Bull nose carbide Centres

Pointes tronconique en métal dur

MK MT CM	Best. Nr. Order no. no. de com.	Abmessungen Dimensions dimensions			
		A	B	D	d
2	H-02.201	95	31	45	25
	H-02.211	95	31	59	39
	H-02.221	95	31	73	53
3	H-03.101	127	46	34	12
	H-03.201	112	31	45	25
	H-03.211	112	31	59	39
	H-03.221	112	31	73	53
4	H-03.231	112	31	87	67
	H-04.201	135	32.5	45	25
	H-04.211	135	32.5	59	39
	H-04.221	135	32.5	73	53
	H-04.231	135	32.5	87	67
5	H-04.241	135	32.5	100	80
	H-05.211	162	32.5	59	39
	H-05.221	162	32.5	73	53
	H-05.231	162	32.5	87	67
	H-05.241	162	32.5	100	80

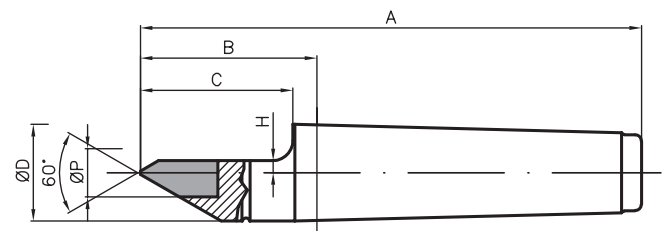


Abgeflachte Zentrierspitzen

Half point carbide Centres

Demi-pointes en métal dur

MK MT CM	Best. Nr. Order no. no. de com.	Abmessungen Dimensions dimensions					
		A	B	C	D	H	P
1	H-01.311	80	26.5	22	12.2	1.5	7
2	H-02.301	100	36	30	18	4	7
	H-02.311	100	36	30	18	2	7
	H-02.312	112	48	42	18	2	7
3	H-03.301	125	44	38	24.1	6	11
	H-03.311	125	44	38	24.1	3	11
	H-03.312	141	60	54	24.1	3	11
4	H-04.301	160	57.5	50	31.6	7.5	14
	H-04.311	160	57.5	50	31.6	5	14
	H-04.312	180	77.5	70	31.6	5	14
5	H-05.301	200	70.5	63	44.7	9.5	18
	H-05.311	200	70.5	63	44.7	7	18
	H-05.312	230	100.5	93	44.7	7	18



2.2 Feste Zentrierspitzen in Stahl; gehärtet

Dead Centres hardened steel

Pointes fixes en acier trempé

Anwendungsbereich

Feste Zentrierspitzen mit Abdrück-Gewinde und Schlüsselfläche für wälzgelagerte Reitstockpinolen.

Technische Spezifikationen

- Baumasse nach DIN 807 und ROTOR Werknorm
- Rundlaufgenauigkeit < 0.003 mm
- Winkeltoleranz der 60°-Spitze 0/+0.15°
- Kegelschaft geschliffen nach DIN 228 AT3, Lehrgenauigkeit

Hochwertiger Werkzeugstahl, durchgehärtet. Ohne Abdrückmutter; muss separat bestellt werden (siehe Seite 23).

Application

Dead Centres with thread and spanner flat for rotating tailstock sleeves.

Technical Specifications

- dimensions conform to DIN 807 and ROTOR standard
- concentricity tolerance < 0.003 mm
- tolerance of the point 60° 0/+0.15°
- ground taper to DIN 228 AT3

High-grade steel, through hardened. Without forcing nut; to be ordered separately (indications on page 23).

Utilisation

Pointes fixes avec filetage de pression et surplats pour des broches de contre pointes tournantes.

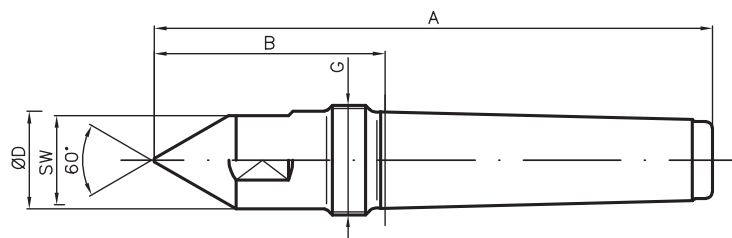
Spécifications techniques

- dimensions de DIN 807 et ROTOR standard
- précision de concentricité < 0.003 mm
- tolérance de la pointe 60° 0/+0.15°
- cône rectifié suivant DIN 228 AT3

Acier de première qualité, en acier trempé. Sans écrou de pression. Ecrou de pression séparé sur demande (voir page 23).

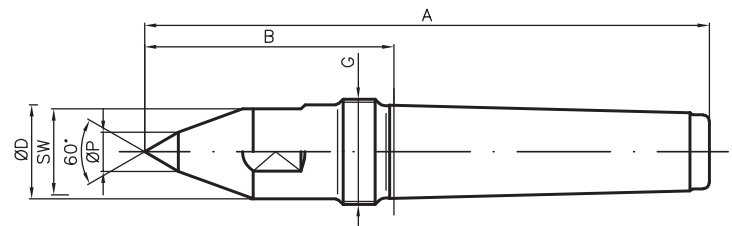
Type NF

MK MT CM	Best. Nr. Order no. no. de com.	Abmessungen Dimensions dimensions					SW
		A	B	D	G		
2	S-02.701-AS	112	48	18	M22x1.5	16	
3	S-03.701-AS	138	57	24.1	M27x1.5	22	
4	S-04.701-AS	175	72.5	31.6	M36x1.5	27	
5	S-05.701-AS	217	87.5	44.7	M48x1.5	41	



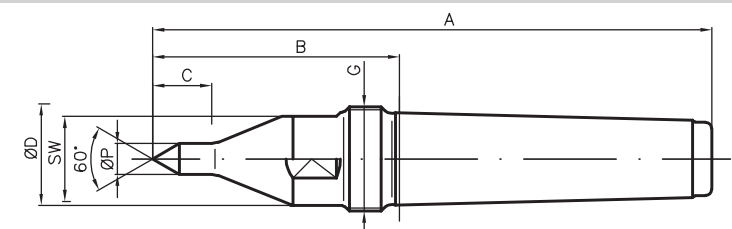
Type VF

MK MT CM	Best. Nr. Order no. no. de com.	Abmessungen Dimensions dimensions						SW
		A	B	D	P	G		
2	S-02.711-AS	117	53	18	9	M22x1.5	16	
3	S-03.711-AS	145	64	24.1	10	M27x1.5	22	
4	S-04.711-AS	184	81	31.6	14	M36x1.5	27	
5	S-05.711-AS	231	101	44.7	15	M48x1.5	41	



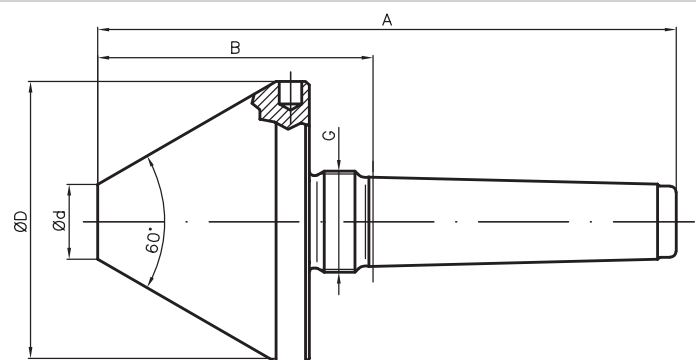
Type LF

MK MT CM	Best. Nr. Order no. no. de com.	Abmessungen Dimensions dimensions						SW
		A	B	C	D	P	G	
2	S-02.761-AS	117	53	12	18	5.8	M22x1.5	16
3	S-03.761-AS	145	64	16	24.1	7.8	M27x1.5	22
4	S-04.761-AS	184	81	19	31.6	9.8	M36x1.5	27
5	S-05.761-AS	231	101	22	44.7	11.8	M48x1.5	41



Type AF

MK MT CM	Best. Nr. Order no. no. de com.	Abmessungen Dimensions dimensions					G
		A	B	D	d		
2	S-02.101-AS	130	66	60	15	M22x1.5	
	S-02.102-AS	130	66	100	55	M22x1.5	
3	S-03.101-AS	158	77	75	20	M27x1.5	
	S-03.102-AS	158	77	125	70	M27x1.5	
4	S-04.101-AS	188	80	86	26	M36x1.5	
	S-04.102-AS	188	80	140	80	M36x1.5	
5	S-05.101-AS	217	81	98	38	M48x1.5	
	S-05.102-AS	217	81	150	90	M48x1.5	



Diamantbeschichtete Mitnehmerspitzen

Diamond-coated 60° point

Pointes revêtues de diamant

Anwendungsbereich

Zum Bearbeiten von gehärteten Werkstücken zwischen den Spitzen. Bei der Mitnahme über das Werkstückzentrum sind Zentren $\geq 4 \times 2$ mm notwendig. Rundlaufgenauigkeit der bearbeiteten Partie zum Zentrum < 0.015 mm. Als Gegenspitze wird eine höchstpräzise mitlaufende Spitze empfohlen.

Application

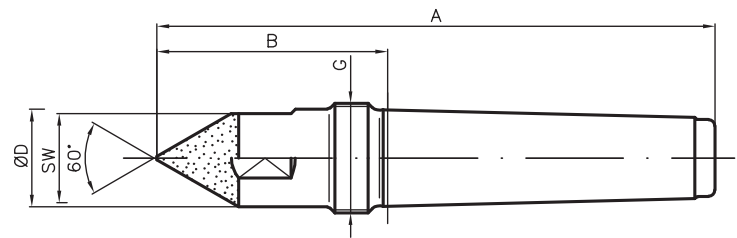
To edit hardened workpieces between centers. To take up over the workpiece center choose center points of more than $\geq 4 \times 2$ mm. Concentricity of the machined part to center < 0.015 mm. On the opposite a highly accurate live center is recommended.

Utilisation

Pour modifier les pièces trempées entre les centres. Centres en minimum de $\geq 4 \times 2$ sont nécessaire de prendre la pièce. Concentricité de la pièce usinée au centre < 0.015 mm. Utiliser une contre pointe tournante de l'autre côté.

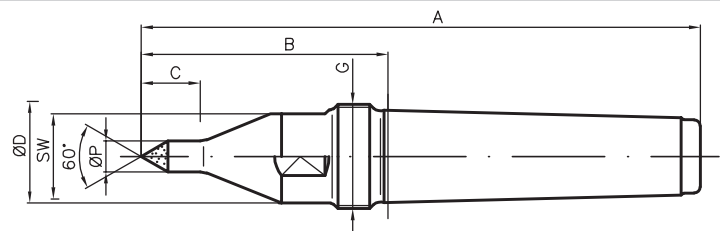
Type NFD

MK MT CM	Best. Nr. Order no. no. de com.	Abmessungen Dimensions dimensions					SW
		A	B	D	G		
2	D-02.701-AS	112	48	18	M22x1.5	16	
3	D-03.701-AS	138	57	24.1	M27x1.5	22	
4	D-04.701-AS	175	72.5	31.6	M36x1.5	27	



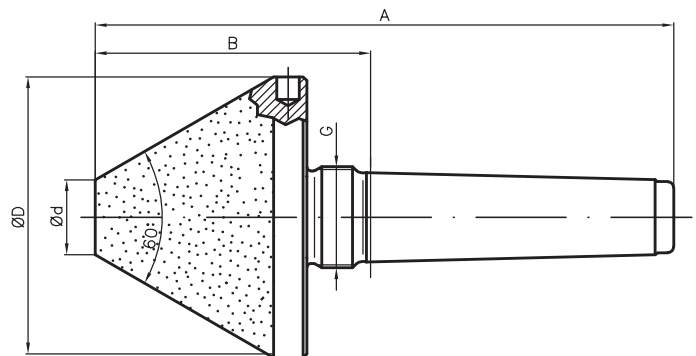
Type LFD

MK MT CM	Best. Nr. Order no. no. de com.	Abmessungen Dimensions dimensions						SW
		A	B	C	D	P	G	
2	D-02.761-AS	117	53	12	18	5.8	M22x1.5	16
3	D-03.761-AS	145	64	16	24.1	7.8	M27x1.5	22
4	D-04.761-AS	184	81	19	31.6	9.8	M36x1.5	27



Type AFD

MK MT CM	Best. Nr. Order no. no. de com.	Abmessungen Dimensions dimensions					SW
		A	B	D	d	G	
3	D-03.101-AS	158	77	75	20	M27x1.5	
	D-03.102-AS	158	77	125	70	M27x1.5	
4	D-04.101-AS	188	80	86	26	M36x1.5	
	D-04.102-AS	188	80	140	80	M36x1.5	

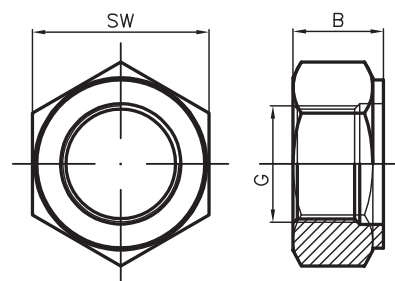


Abdrückmutter DIN 807

extraction nut DIN 807

écrou d'extraction DIN 807

MK MT CM	Best. Nr. Order no. no. de com.	Abmessungen Dimensions dimensions		
		B	G	SW
2	M22	15.5	M22x1.5	32
3	M27	17.5	M27x1.5	41
4	M36	21	M36x1.5	55
5	M48	23	M48x1.5	75
6	M68	25.5	M68x1.5	100



Optimale Fertigung mit Sonderspitzen

Optimal manufacturing with Special Centres

Fabrication optimale avec des pointes tournantes spéciale

Anwendungsbereich

Sonderanfertigungen ermöglichen:

- ein optimales Spannen des Werkstückes
- einen möglichst uneingeschränkten Zugang des Drehwerkzeuges, Schleifscheibe usw. zum Werkstück

Allgemeine Informationen

- Sonderanfertigungen basieren auf einem Gehäuse, inkl. der Lagerung, aus dem Normal-Angebot. Die max. Drehzahlen und Axialkräfte entsprechen somit den Katalogangaben. Das max. Werkstückgewicht wird durch die Länge und Form der Sonderspindel bestimmt.
- Die Spindelabmessungen ausserhalb des Gehäuses können nach Kundenangaben gefertigt werden.
- Die Lieferzeit für eine Sonderanfertigung beträgt 3–4 Wochen.

Kopieren Sie die unten gezeichnete Spitze, setzen Sie die optimalen Masse und Werte ein und senden Sie uns Ihre Anfrage. Gerne unterbreiten wir Ihnen ein Angebot.

Application

Special Centres enable:

- an optimal clamp of the workpiece
- as unrestricted access as possible of the lathe tool, grinding wheel etc. to the workpiece

General information

- In general you can find basic information about a Special Centre (incl. bearings) by referring to its base in the catalogue. The max. rotational speed and axial loads correspond to the catalogue datas. The max. workpiece weight is determined by the length and form of the custom spindle.
- The spindle dimension outside the casing can be manufactured according to customer specification.
- The delivery time for a Special Centre amounts to 3-4 weeks.

Copy a centre shown below, insert your optimal measurements and values and send your inquiry to us. We will gladly supply you.

Utilisation

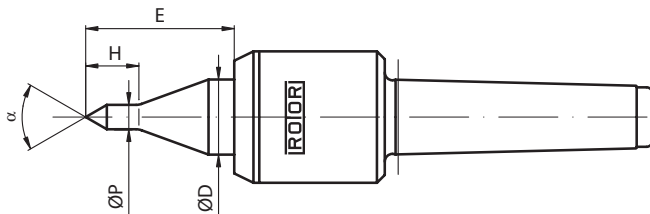
Les fabrications spéciales permettent:

- une fixation optimale de la pièce
- un accès aisé de l'outil de tournage, disque abrasif etc. vers la pièce usinée

Informations générales

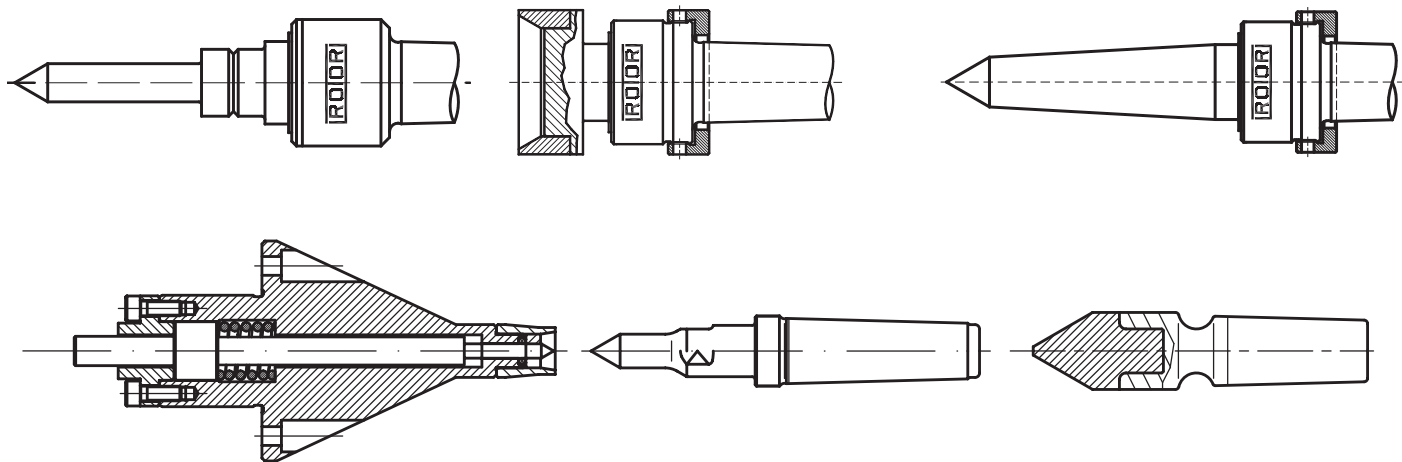
- Les fabrications spéciales sont réalisées à partir d'un corps standard (y compris les roulements). Les vitesses et les charges axiales correspondent ainsi aux données du catalogue. Le poids maximum de la pièce est déterminé par la longueur et la forme de la pointe.
- Les dimensions de la pointe extérieure au corps peuvent être fabriquées suivant les indications du client.
- Le délai de livraison pour une fabrication spéciale est de 3 à 4 semaines.

Envoyez nous votre demande avec un croquis de la pointe désirée et remplissez le tableau des valeurs souhaitées ci-dessous. Nous vous soumettrons avec plaisir une offre détaillée.



Abmessungen Dimensions dimensions

Werkstück Workpiece pièce	kg _____	n max RPM max n max	min ⁻¹ _____
Axialbelastung Axial load charge axiale	daN _____	Rundlaufabw. max. Eccentricity max. excentrique max.	mm _____
Aufnahmekonus Taper cône	_____	ROTOR Line	_____
D mm	_____	E mm	_____
P mm	_____	α°	_____



Pneumatische Präzisions-Spannfutter

Anwendungsbereich

Das feinfühligke ROTOR-Präzisions-Luftfutter ist das ideale Spannmittel für dünnwandige Teile und bei hohen Anforderungen an die Spann- wiederholgenauigkeit (Konzentrität). Rotierende Ausführungen zum feindre- hen, schleifen, honen usw., stationäre Ausführungen u.a. zum fräsen, bohren, laserschweißen.

Baugrößen

Futter Ø 50, 80, 100, 150, 200 mm

Ausführungen

- für rotierenden oder stationären Einsatz
- 2- und 3-Backen-Futter
- Typ B ohne, Typ BC mit Kühlmittel-Zufuhr
- Spann- wiederholgenauigkeit Typ N 2.0 µm; Typ EP 1.0 µm

Konstruktion

- Druckluft betätigtes Keilhaken-Futter
- integrierter Pneumatikzylinder im Futterkörper
- Luftzufuhr durch die Spindel mit dem ROTOR Luftzufuhrrohr

Design

- Air-operated wedge hook chuck
- ROTOR Chucks are equipped with an integrated pneumatic cylinder
- Air supply through the spindle with our Air Feed Tube

Conception

- Mandrin pneumatique comme système à crémaillère tangentielle
- les mandrins ROTOR sont équipés d'un cylindre pneumatique intégré
- adduction d'air avec un tube d'amenée d'air par le centre de la broche

High Precision Air Chucks

Application

Rotating air chucks are ideal for precision turning and grinding applications that call for close concentricity and squareness tolerances. Stationary air chucks for milling, drilling, tapping, welding etc. Variable clamping force enables clamping of thin-walled and other fragile parts with minimal distortion.

Sizes

Chucks Ø 50, 80, 100, 150, 200 mm

Models

- rotating and stationary Air Chucks
- 2 and 3 jaw configurations
- type B without, type BC with coolant passage
- Repeatability type N 2.0 µm; type EP 1.0 µm

Pneumatique Mandrin de Précision

Utilisation

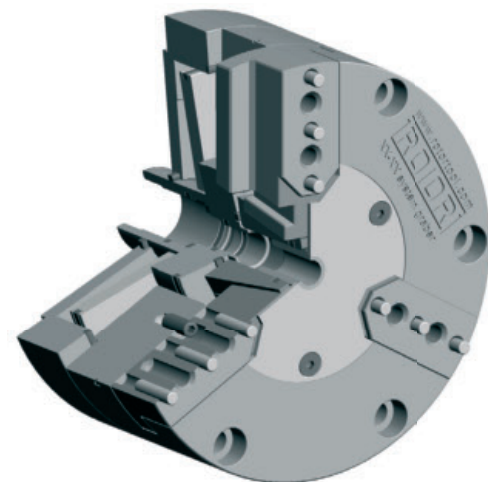
Les mandrins pneumatiques ROTOR permettent un serrage très sensible sans déformation et sont idéals pour des pièces très rigides avec un haut degré de la répétabilité. Utilisation de mandrins tournants sur les tours, rectifieuses, machines à roder etc. Utilisation de mandrins statiques sur fraiseuses, perceuses et machines soudages laser.

Exécutions

Mandrines Ø 50, 80, 100, 150, 200 mm

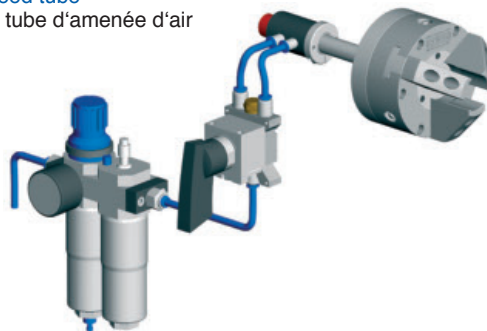
Modèle

- Mandrins tournants et statiques
- Mandrins avec jeux de 2 et 3 mors
- type B sans arrosage, type BC avec arrosage
- Répétabilité type N 2.0 µm; type EP 1.0 µm



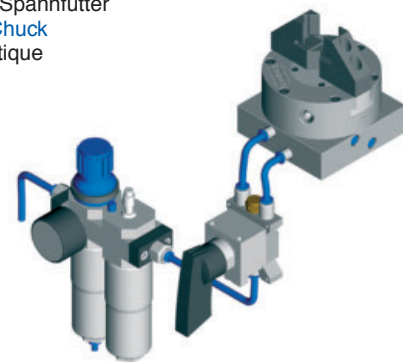
Systemaufbau

Rotierendes Spannfutter mit Luftzufuhr-Rohr
Rotating Chuck with Air feed tube
Mandrin tournant avec le tube d'amenée d'air



System Design

Stationäres Spannfutter
Stationary Chuck
Mandrin statique



System de Construction

Aufsatzbacken

Type 1

Blockbacken
Block form
Mors doux



Jaws

Type 3

Segmentbacken 120°
Pie Jaws 120°
Mors enveloppants 120°



Jeux

Type 7

Segmentbacken 180°
Pie Jaws 180°
Mors enveloppants 180°



Ausführliche Informationen durch unseren Spannfutter-Katalog oder www.rotortool.com
Detailed Information in our Chuck-Catalogue or on www.rotortool.com
Pour plus d'information voir notre catalogue mandrins ou visitez notre site www.rotortool.com

ROTOR

www.rotortool.com

Rotierende und feste Spitzen

Live and Dead Centres

Pointes tournantes et fixes

