

Nr. 6430S

Atlas-Schraubbock mit Gegenmutter

Zentrierloch Ø12 mm. Spindel komplett: Vergütungsstahl, mit Trapezgewinde. Spindelkopf, brüniert. Grundkörper: Grauguss, lackiert.

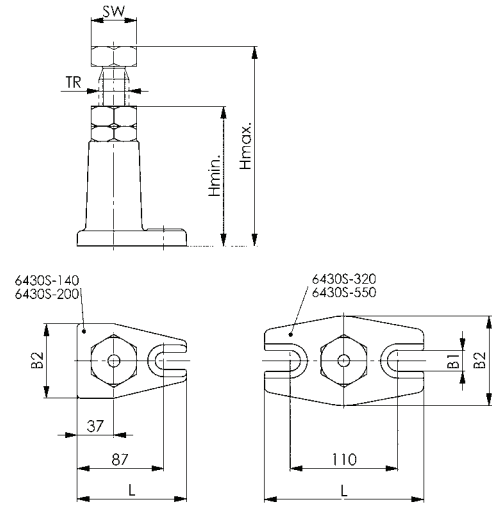


Größe	H min.	H max.	TR	B1	B2	L	SW	F max. [kN]	Gewicht [Kg]
140	100	140	30x6	18	75	110	46	60	1,8
200	140	200	30x6	18	75	110	46	60	2,2
320	200	320	30x6	22	90	160	46	40	3,8
550	320	550	30x6	22	90	160	46	25	4,9

Hinweis:

Bei Verwendung von Spanneisen DIN 6315B, 6315C und Nr. 6315GN ab 26 mm Schlitzbreite empfehlen wir sicherheitshalber den Fixieraufsatz Nr. 6443. Passende Aufsätze für Atlas-Schraubbock Nr. 6430 sind Nr. 6440, 6441, 6442, 6443 und 6445. Schraubbock nicht unter Belastung verstellen!

Zubehör und Empfehlungen



Nr. 6442,
Seite 73



Nr. 6443,
Seite 74



Nr. 6445,
Seite 74

