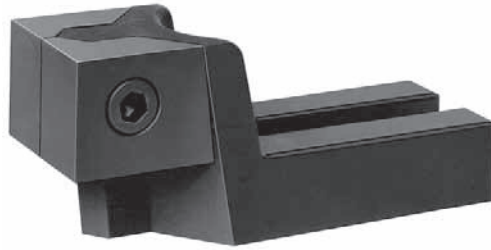


Nr. 6494

Tiefspannbacken Modell „Maxi-Bulle“

Grundkörper: Sphäroguss. Spannbacken: vergütet und im Brünierton angelassen. Verpackung: 2 Stück im Karton mit Sechskantschraubendreher ISO 2936 ohne Befestigungsschraube. Nur paarweise lieferbar!



Nut	B1	B2	C	H1	H2	H3	L1	L2	F1* [kN]	F2* [kN]	Gewicht [g]
10 12 14	13	40	3	50	20	30	115	60	6 10 15	0,2 0,4 0,6	1590
16 18 20	19	50	4	60	25	35	150	72	20 28 36	0,8 1,1 1,4	2940
22 24 28 30 32 36	31	80	5	75	30	45	205	102	38 38 40 40 44 44	1,5 1,5 1,6 1,6 1,7 1,7	7900

* Spannkraften F1 und F2 sind abhängig von der Nutbreite.

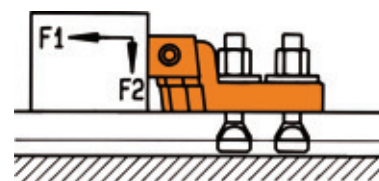
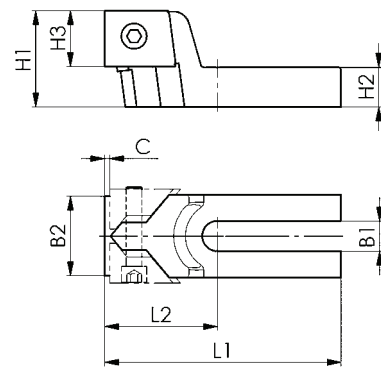
Anwendung:

Der Tiefspannbacken „Maxi Bulle“ für höhere Werkstücke ist eine Weiterentwicklung des bewährten Tiefspannbackens Nr. 6490. Die Keifflächen sind bei diesen Spannern so vorteilhaft angeordnet, dass schon mit sehr kleiner Betätigungskraft die maximale Spannkraft erzeugt wird. Als Befestigungsschrauben sind je nach Nutbreite Schrauben für T-Nuten DIN 787 - zwei Stück je Spannbacken - separat zu bestellen. Darf die Befestigungsschraube aus bestimmten Gründen nicht über die Spannoberkante hinausragen, empfehlen wir Innensechskantschrauben ISO 4762 in Verbindung mit Scheiben DIN 6340 und Muttern für T-Nuten DIN 508.

Zubehör und Empfehlungen



Nr. 911LG-H100F



Technische Änderungen vorbehalten.