


Seite  
Page  
Page

---

FZ	11/2 11/4	Allgemeine Merkmale Flanschzylinder	General parameters Flanged cylinder	Caractéristiques générales Vérin à collet
	11/6 16	Ersatzteile Zubehör	Spare parts Accessories	Pièces de rechange Accessoires

---

# Flanschzylinder

Flanged cylinder  
Vérin à collet



# Allgemeine Merkmale

General parameters

Caractéristiques générales



- Kompakter Hydraulikzylinder
- Maximaler Betriebsdruck 250 bar
- Wird vorwiegend im Formenbau eingesetzt
- Kolbendurchmesser von Ø 25 mm bis Ø 80 mm
- Kolbenstangen gehärtet und geschliffen
- Anschlüsse immer auf einer Seite
- Verschiedene Befestigungsarten

- Compact hydraulic cylinder
- Maximum operating pressure 250 bar
- Primarily used for mold construction
- Piston diameters from Ø 25 mm to Ø 80 mm
- Piston rods ground and hardened
- Connections always on one side
- Multiple mounting options available

- Vérin hydraulique compact
- Pression maximale 250 bar
- Utilisé essentiellement dans la construction de moules
- Diamètres de piston de 25 à 80 mm
- Tiges de piston trempées et rectifiées
- Raccords toujours sur un côté
- Différents types de fixations

## Bestellbezeichnung (Beispiel) Order specification (example) Référence de commande (exemple)

FZ 250 .50/32. 01. 201. 21. V

Kolben Ø Piston Ø Ø Piston	Stangen Ø (d) Rod Ø (d) Ø Tige (d)	Bauform Style Forme	Funktionsart Operation mode Mode de fonctionnement	Standardhub Standard stroke Courses standard	Option Options Options										
50	32	01	201	21	V										

**01** 11/4

Ab Lager  
From stock  
Départ entrepôt

**02** 11/4

Ab Lager  
From stock  
Départ entrepôt

**03** 11/5

**04** 11/5

■ Anschluss Connection Raccordement
■ Befestigungsart Mounting mode Mode de fixation

## Funktionsarten **Operation modes** **Modes de fonctionnement**

**201** doppeltwirkend  
double-acting  
à double effet

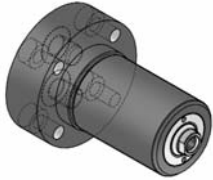
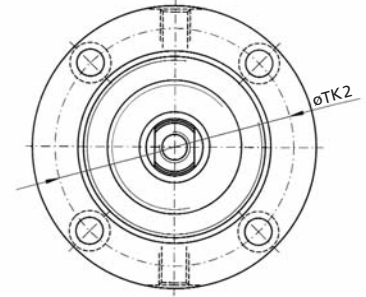
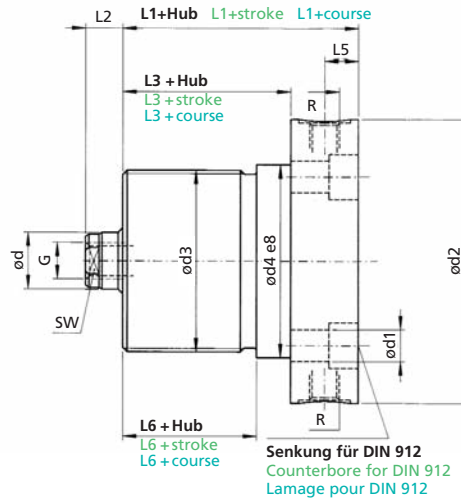
## Optionen **Options** **Options**

**V** **Dichtungsvariante Viton®** Viton® seal option Variante joints Viton®  
 Werkstoff: Viton® (HFD-Flüssigkeiten) oder Temperaturbereich bis 180 °C  
 Material: Viton® (HDF fluids) or temperatures up to 180 °C  
 Matière: Viton® (fluides HDF) ou températures jusqu'à 180 °C

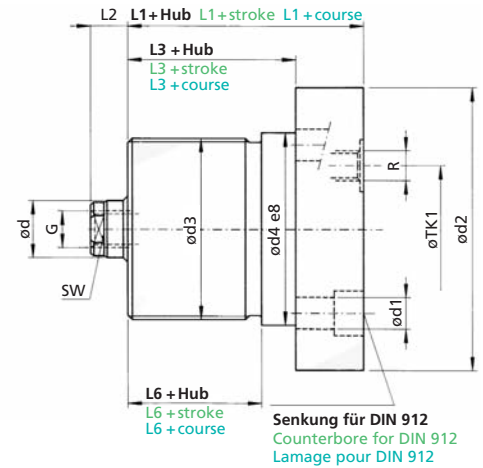
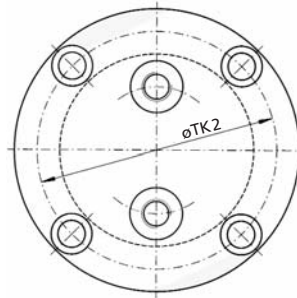
Weitere Optionen sowie Sonderausführungen nach Kundenwunsch sind bei jedem Zylindertyp grundsätzlich möglich. Bitte kontaktieren Sie uns.  
 Additional options and special design requirements are available upon request for each cylinder type. Please contact us!  
 Sur demande, toutes modifications ou modèles spécifiques selon vos souhaits sont en principe réalisables pour tous types de vérins. Veuillez nous contacter.



**Bauform 01**  
Style 01  
Forme 01



**Bauform 02**  
Style 02  
Forme 02



Bestellbezeichnung (Beispiel)  
Order specification (example)  
Référence de commande (exemple)

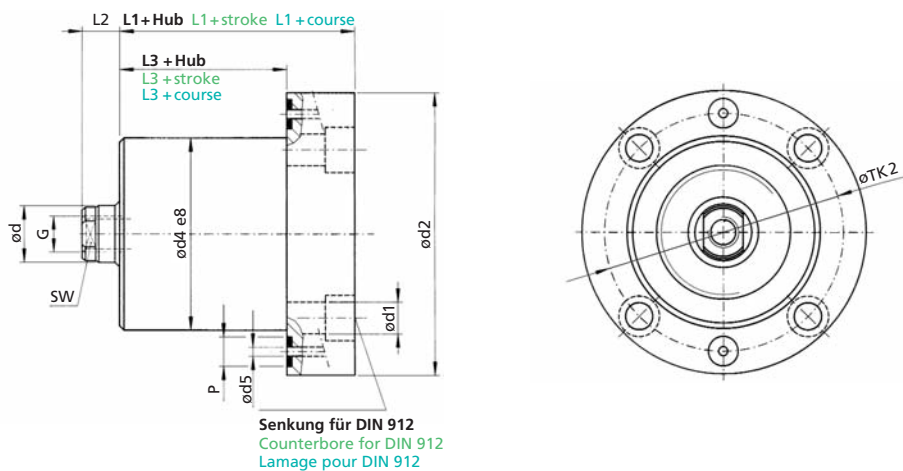
FZ 250 .25 / 16. 03. 201. 21

Kolben Ø Piston Ø Ø Piston	Stangen Ø (d) Rod Ø (d) Ø Tige (d)	Bauform Style Forme				Funktionsart Operation mode Mode de fonctionnement	Hub Stroke Course			Option Options Options	d1	d2	d3	d4	d5	L1	L2
							Standard	Standard	Kundenwunsch Customer request Souhait du client								
							1	2									
25	16	01	02	03	04	201	16	46	≤ 96	V	4x8,5	80	M48x1,5	50	4	53	11
32	20	01	02	03	04	201	21	46	≤ 96		4x8,5	85	M48x1,5	55	4	60	14
40	25	01	02	03	04	201	21	46	≤ 96		4x8,5	100	M48x1,5	70	4	66	14
50	32	01	02	03	04	201	21	46	≤ 96		4x11	125	M80x2	85	5	72	14
63	40	01	02	03	04	201	30	63	≤ 96		4x11	135	M90x2	95	6	84	14
80	50	01	02	03	04	201	32	80	≤ 96		4x11	155	M110x2	115	6	95	14

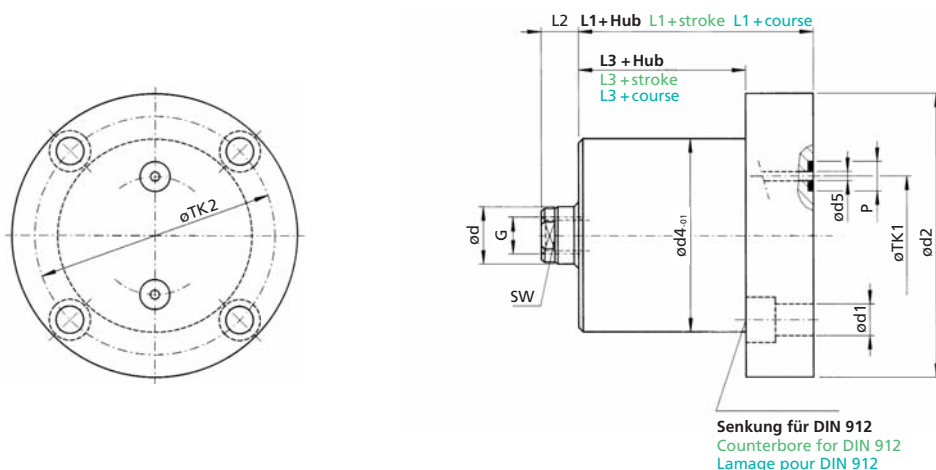
Technische Änderungen vorbehalten  
Subject to change without notice  
Sous réserve de modifications

Maße in mm  
Dimensions in mm  
Dimensions en mm

Berechnungsgrundlage siehe ahp informiert  
Calculation based on "Information from AHP"  
Base de calcul, voir « AHP vous informe »



**Bauf orm 03**  
Style 03  
Forme 03



**Bauf orm 04**  
Style 04  
Forme 04

L3	L5	L6	P	R	SW	TK1		TK2	G x Tiefe G x depth G x profondeur	O-Ring * O-seal * Joint torique *
						02	04			
28	12,5	18	10,6	G 1/4"	13	30	35	64	M10x15	8x1,5
35	12,5	25	10,6	G 1/4"	17	37	42	70	M12x15	8x1,5
36	15	24	10,6	G 1/4"	21	45	50	85	M16x25	8x1,5
42	15	27	13	G 1/4"	26	55	60	105	M20x30	9x2
49	17,5	34	13	G 3/8"	32	67	75	115	M27x40	9x2
60	17,5	40	13	G 3/8"	41	84	92	135	M30x40	9x2

\* Wird mitgeliefert  
\* Is included  
\* Est inclus


# Ersatzteile FZ 250

Dichtsatz komplett Seal kit complete Pochette de joints complete



Bauform\*  
Style\*  
Forme\*

- 01
- 02
- 03
- 04

Kolben Ø Piston Ø Ø Piston	Funktionsart Operation mode Mode de fonctionnement	Standard-Dichtsatz Standard seal kit Pochette de joints standard	Viton®-Dichtsatz Viton®-seals Pochette de joints Viton®
		Art.-Nr. Part number Numéro d'article	Art.-Nr. Part number Numéro d'article
25	201	013322	013323
32	201	013411	013412
40	201	013543	026816
50	201	013676	013677
63	201	013832	013833
80	201	013963	013964

\* Siehe Seite 11/3  
\* See page 11/3  
\* Voir page 11/3

Alle Dichtsätze ab Lager lieferbar  
All seal kits in stock  
Toutes les pochettes de joints sont disponibles sur stock


Maße in mm  
Dimensions in mm  
Dimensions en mm

Verschraubung komplett mit Dichtungen Rod guide complete including seals  
 Cartouche complète avec joints



Bauform\*  
 Style\*  
 Forme\*

- 01
- 02
- 03
- 04

Kolben Ø Piston Ø Ø Piston	Funktionsart Operation mode Mode de fonctionnement	Standard-Verschraubung Rod guide complete Standard Cartouche standard	Viton®-Verschraubung Rod guide complete Viton® Cartouche Viton®
		Art.-Nr. Part number Numéro d'article	Art.-Nr. Part number Numéro d'article
25	201	092861	097101
32	201	041671	057340
40	201	041752	044272
50	201	042986	070826
63	201	042987	078328
80	201	044046	058371

\* Siehe Seite 11/3  
 \* See page 11/3  
 \* Voir page 11/3

Alle Verschraubungen ab Lager lieferbar  
 All rod guides in stock  
 Toutes les cartouches sont disponibles sur stock

Maße in mm  
 Dimensions in mm  
 Dimensions en mm