

Seite  
Page  
Page

	4/2	Allgemeine Merkmale	General parameters	Caractéristiques générales
BSE	4/8	Blockschiebereinheit	Block push unit	Unité de guidage
BSE XL	4/14	Blockschiebereinheit, breite Ausführung	Block push unit, wide version	Unité de guidage version large
BSEP	4/22	Blockschiebereinheit mit Positionsschaltern	Block push unit with position switches	Unité de guidage et détecteurs de position
ZSE	4/26	Zylinderschiebereinheit	Cylinder push unit	Unité de guidage
ZESP	4/27	Zylinderschiebereinheit mit Positionsschaltern	Cylinder push unit with position switches	Unité de guidage avec détecteurs de position
BZS	4/32	Blockzylinder-Schiebereinheit	Block style push unit	Vérin-bloc avec guidage

	4/36 16	Ersatzteile Zubehör	Spare parts Accessories	Pièces de rechange Accessoires
---	------------	------------------------	----------------------------	-----------------------------------

# Schiebereinheit

Push unit  
Pousseur



100%  
Quality  
© AND 1993

# Allgemeine Merkmale

General parameters







Caractéristiques générales



BSE und ZSE sind eine Weiterentwicklung unserer bewährten Blockzylinder bzw. Hydraulikzylinder. Die AHP Merkle-Hydraulikzylinder in den Schiebereinheiten wurden mit zusätzlichen Führungssäulen ausgestattet. Das bedeutet gezielten Kräfteinsatz. Die großen Führungslängen im Zylinder der Schiebereinheiten nehmen darüber hinaus extreme Querkräfte auf. Die kompakte Bauweise und der hohe Qualitätsstandard machen die Schiebereinheit zu einem beliebten Normelement für den Sondermaschinen- und Werkzeugbau. Damit helfen sie Platz und Geld sparen. Gehäuse, Hydraulikzylinder, Kolbenstangen und Führungselemente sind eine Komponente. Dadurch wird eine zusätzliche Zylinderbefestigung überflüssig. Ein weiteres Plus: Kolbenstangen und Führungssäulen sind gehärtet, geschliffen und hartverchromt. Spezielle Abstreifer schützen Führung und Zylinder vor Schmutz. Die Schiebereinheiten können mit Positionsschalter und Schaltfahnen geliefert werden. Hubunabhängige Teile werden in Serie gefertigt. Damit ist ihre Austauschbarkeit optimal gewährleistet. AHP Merkle bietet verschiedene Kolbendurchmesser und Hübe nach Wunsch. Zylinder für eine Umgebungstemperatur von 180 Grad Celsius sind ebenfalls lieferbar. Der große Vorteil dieser Baugruppen sind die kurzen Lieferzeiten. Standardhübe liegen auf Lager, andere Hübe fertigen wir schnellstens. So garantieren wir unseren Kunden im Werkzeug-, Formen- und Maschinenbau größtmögliche Flexibilität, Sicherheit und Anwendungsvielfalt.

The push unit types BSE and ZSE have been developed on the basis of our well-proven block or hydraulic cylinders. The AHP Merkle hydraulic cylinders in the push units were equipped with additional guiding rods. That means targeted power transmission. In addition, the considerable guiding lengths in the cylinder of the push unit absorb extreme transverse forces. Its compact design and high quality standard make the push unit a popular standard element in special machine tool and tool manufacture which helps to save space and money. Housing, hydraulic cylinders, piston rods and guiding elements form one component. An additional fixing of the cylinder becomes superfluous. Another advantage: the piston rods and guiding rods are hardened, ground and hardchrome plated. Special wipers protect the guiding unit and the cylinder against dirt. The push units are available with position switches and switch actuators. Stroke-independent parts are manufactured in series which guarantees an optimal part exchange. AHP Merkle offers a variety of customized piston diameters and strokes. Cylinders appropriate for an ambient temperature of 180 °C are also available. Another advantage: short delivery terms. Standard strokes are in stock, other strokes will be produced as soon as possible. That's how we guarantee the maximum flexibility, security and diversity of application to our customers in the tool-making, mold and machine construction industry.

Les unités de translation AHP des types BSE et ZSE constituent un développement à partir des vérins-bloc et hydrauliques AHP qui ont fait leurs preuves. Les vérins hydrauliques AHP Merkle dans les unités de translation sont équipés de tiges de guidage supplémentaires. Cela signifie une transmission de force parfaitement dirigée. Les grandes longueurs de guidage dans les cylindres des unités de translation AHP permettent d'absorber des forces transversales extrêmement élevées. La construction compacte et le standard de qualité élevé font de ces unités de translation un élément standard apprécié pour la construction de machines spéciales et d'outillages. Elles permettent de gagner de la place et d'économiser de l'argent. Le corps, le cylindre hydraulique, la tige de piston et les éléments de guidage en sont les composants. Une fixation de cylindre supplémentaire serait superflue. Un avantage supplémentaire : les tiges de vérin et les tiges de guidage sont trempées, rectifiées et chromées dur. Des joints racleurs spéciaux protègent les guidages et les vérins des saletés. Les unités de translation AHP peuvent être équipées de contacteurs de position et drapeaux de détection. Les pièces indépendantes de la course sont fabriquées en série. Leur interchangeabilité est optimale. AHP Merkle propose différents diamètres de piston et différentes courses suivant la demande. Les cylindres sont livrables sur demande aussi pour une température de 180 °C. Un avantage supplémentaire: des délais de livraison courts. Courses standard en stock, courses hors standard dans les plus brefs délais. Nous garantissons ainsi à nos clients dans les domaines des constructeurs de machines, d'outillages et de moules un programme répondant aux exigences les plus élevées et offrant la sécurité maximum.

	<p><b>Blockschiebereinheit</b> Block push unit Unité de guidage</p>	<p>Der Typ BSE ist technisch mit unserem bewährten Blockzylinder verwandt und daher für Hübe bis 100 mm besonders geeignet. The BSE type was developed from our well-proven block cylinder, making it suitable for strokes of up to 100 mm. Les vérins des unités type BSE sont de conception similaire aux vérins-bloc BZ longuement éprouvés. Ainsi ces unités conviennent parfaitement aux applications atteignant 100 mm de course.</p>
	<p><b>Blockschiebereinheit, breite Ausführung</b> Block push unit, wide version Unité de guidage version large</p>	<p><b>Breite Ausführung der Blockschiebereinheit BSE</b> Wide version of the block push unit, BSE Unité de guidage BSE version large</p>
	<p><b>Blockschiebereinheit mit Positionsschaltern</b> Block push unit with position switches Unité de guidage et détecteurs de position</p>	<p><b>BSEP ist eine Variante der BSE mit Schaltern, die über die Frontplatte oder Schaltfahnen geschaltet werden.</b> BSEP is a version of the BSE with switches that are operated via the front plate or switch actuators. L'unité BSEP est une unité BSE avec détecteurs de position, actionnés soit par la plaque avant, soit par des drapeaux.</p>
	<p><b>Zylinderschiebereinheit</b> Cylinder push unit Unité de guidage</p>	<p>Der Typ ZSE entspringt der HZ-Technologie. Die hubabhängigen Teile werden auftragsbezogen für Sie angefertigt. Die ZSE ist vom Charakter her eher robust. The ZSE type has its origins in the HZ technology. The stroke-dependent parts are customized for you. Its characteristics render it quite robust. Les vérins des unités ZSE disposent de la technologie HZ, et sont donc fabriqués spécialement pour chaque commande. Ce principe nous permet d'avoir des unités particulièrement robuste.</p>
	<p><b>Zylinderschiebereinheit mit Positionsschaltern</b> Cylinder push unit with position switches Unité de guidage avec détecteurs de position</p>	<p><b>ZSEP ist eine Variante der ZSE mit Schaltern, die über die Frontplatte oder Schaltfahnen geschaltet werden.</b> ZSEP is a version of the ZSE with switches that are operated via the front plate or switch actuators. L'unité ZSEP est une unité ZSE avec détecteurs de position, actionnés soit par la plaque avant, soit par des drapeaux.</p>
	<p><b>Blockzylinder-Schiebereinheit</b> Block style push unit Vérin-bloc avec guidage</p>	<p>Der Typ BZS ist technisch die Weiterentwicklung unseres bewährten Blockzylinders und daher für Hübe bis 100 mm geeignet. The BZS Block style push unit was developed from our Block cylinders and is available with strokes up to 100mm. Les vérins-bloc avec guidage type BZS sont une evolution des vérins bloc BZ longuement éprouvés. Ainsi ces unités conviennent parfaitement aux applications atteignant 100 mm de course.</p>

## Querkräfte Transverse forces Forces latérales

Die Frontplatte ist bis zur Maximalkraft an jedem beliebigen Punkt voll belastbar. Die große Führungslänge und die gewählte Passung ergeben auch bei großen Querkräften eine gute Führung.

The push unit is designed to stand high side forces. The front plate can be loaded with maximum power on each spot, even in case of considerable transverse forces.

La plaque supporte des forces maximales sur l'ensemble de sa surface. Les grandes longueur de guidage et l'adaptation choisie garantissent un bon guidage même sous des forces transversales très élevées.

# Schiebereinheit

Push unit  
Pousseur



- Maximaler Betriebsdruck 250 bar
- Umfassende Standardreihe
- Auf Wunsch geführte Frontplatte zur Aufnahme von Werkzeugen
- Kurze Lieferzeiten
- Großes Lagerprogramm
- Kolbenstangen gehärtet und geschliffen
- Standardhübe 50 mm, 75 mm, 100 mm
- 2, 3 oder 4 Führungssäulen
- Verschiedene Befestigungsarten
- Einsatz vorwiegend als Entgrat- oder Schneidwerkzeug
- Von AHP Merkle zum Standard entwickelt

- Maximum operating pressure 250 bar
- Comprehensive standard range
- Guided front plate for accepting tools on request
- Short delivery times
- Large stock range
- Piston rods ground and hardened
- Standard strokes 50 mm, 75 mm, 100 mm
- 2, 3 or 4 guiding rods
- Multiple mounting options available
- Use primarily as deburring or cutting tool
- Developed into the standard by AHP Merkle

- Pression maximale 250 bar
- Série standard étendue
- Sur demande, plaque avant guidée pour la prise en charge d'outils
- Délais de livraison rapides
- Programme de stock important
- Tiges de piston trempées et rectifiées
- Courses standard 50 mm, 75 mm, 100 mm
- 2, 3 ou 4 colonnes-guides
- Différents types de fixations
- Utilisation essentiellement en tant qu'outil d'ébavurage ou de coupe
- Une référence développée par AHP Merkle

## Bestellbezeichnung (Beispiel) Order specification (example) Référence de commande (exemple)

BSE 250 .50 / 32 .02. 2. 201. 50.  
ZSE 250



Kolben Ø Piston Ø Ø Piston	Stangen Ø (d) Rod Ø (d) Ø Tige (d)	Ausführung Mode Mode	Führungssäulen Guiding rods Tiges de guidage		Funktionsart Operation mode Mode de fonctionnement	Standardhübe Standard strokes Courses standard			Option Options Options									
						50	75	100										
50	32	02	2	4	201	50	75	100										

			Ohne Führungssäulen Without guiding rods Sans tiges de guidage		Mit Führungssäulen With guiding rods Avec tiges de guidage		Mit Führungssäulen und Frontplatte With guiding rods and front plate Avec tiges de guidage et plaque					
00	01	02										

\* Kleinere Hübe durch Hubreduzierung möglich  
 \* Stroke can be reduced by a distance plate  
 \* Réduction de course possible

\*\* Viele Zylinder ab Lager  
 \*\* Many cylinders available from stock  
 \*\* De nombreux vérins en stock

## Funktionsarten **Operation mode** **Mode de fonctionnement**

<b>201</b>		<b>doppeltwirkend</b> double-acting à double effet	
<b>208</b>		<b>nicht regelbar</b> non-controllable non-réglable	<b>doppeltwirkend, Endlagendämpfung hinten</b> double-acting, end-of-stroke cushioning, back à double effet, amortissement de fin de course, arrière

## Optionen **Options** **Options**

<b>V</b>	<b>Dichtungsvariante Viton®</b> <b>Viton® seal option</b> <b>Variante joints Viton®</b> Werkstoff: Viton® (HFD-Flüssigkeiten) oder Temperaturbereich bis 180 °C Material: Viton® (HDF fluids) or temperatures up to 180 °C Matière: Viton® (fluides HDF) ou températures jusqu'à 180 °C
<b>E</b>	<b>Entlüftung</b> <b>Vented Purge</b> Mit Entlüftungsschrauben With vent screws Avec vis de purge de l'air

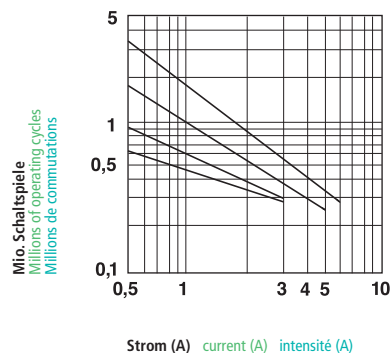
Weitere Optionen sowie Sonderausführungen nach Kundenwunsch sind bei jedem Zylindertyp grundsätzlich möglich. Bitte kontaktieren Sie uns.  
Additional options and special design requirements are available upon request for each cylinder type. Please contact us!  
Sur demande, toutes modifications ou modèles spécifiques selon vos souhaits sont en principe réalisables pour tous types de vérins. Veuillez nous contacter.

## Hübe **Strokes** **Courses**

Die Blockschiebereinheiten (BSE) sind mit den Standardhüben 50, 75 und 100 mm gefertigt. Zwischenhübe werden durch eine Hubreduzierung erreicht. Größere Hublängen werden nach Kundenwunsch gefertigt.  
The block push units (BSE) are equipped with standard strokes of 50, 75 and 100 mm. Non-standard strokes are achieved by stroke reduction. Larger stroke lengths are produced on request.  
Nos unité de guidage (BSE) sont équipés de courses standard de 50, 75 ou 100 mm. Dans un même encombrement des réductions de course sont réalisables. Plus grandes courses de piston disponibles sur demande du client.

# Schalterdaten Switch data Caractéristiques des détecteurs

<b>Allgemeine Daten</b> General data Donnée d'identification générales	
<b>Hersteller</b> Manufacturer Constructeur	Telemecanique, XCK-M 110
<b>Betriebsdaten</b> Operating data Caractéristiques des fonctionnement	<p>~AC-15; A300 (<math>U_e = 240V, I_e = 3A</math>)                      = DC-13; Q300 (<math>U_e = 250V, I_e = 0,27A</math>)</p> <p>Gemäß IEC 947-5-1 Anhang A                      According to IEC 536, appendix A                      D'après C.E.I. 536, annexe A</p>
<b>Berührungsschutz</b> Contact safety device Protection contre les contacts accidentels	<p>Klasse I gem. IEC 536, NF C 20-030                      Class I according to IEC 536, NF C 20-030                      Classe I d'après C.E.I. 536; NF C 20-030</p>
<b>Schutzart</b> Degree of protection Indice de protection	<p>IP 66 gem. IEC 529; IP 665 gem. NF C 20-010                      IP 66 according to IEC 529; IP 665 according to NF C 20-010                      IP 66 d'après C.E.I. 529; IP 665 d'après NF C 20-010</p>
<b>Umgebungstemperatur</b> Ambient temperature Température ambiante	<p>Betrieb: -25 ... +70 °C                      Operation: -25 ... +70 °C                      Exploitation: -25 ... +70 °C</p>
<b>Elektrische Lebensdauer</b> Electrical service life Durée de service électronique	<p>Gemäß IEC 947-5-1 Anhang C                      According to IEC 947-5-1-appendix C                      D'après C.E.I. 947-5-1 annexe C</p> <p>Gebrauchskategorien AC-15 und DC-13                      Conditions of severity AC-15 and DC-13                      Catégories d'utilisation CA-15 et CC-13</p> <p>Maximale Schalthäufigkeit: 3600 Schaltspiele/h                      Maximum operating frequency: 3600 operating cycles/h                      Régime de charge maximum: 3600 commutations/h</p>



Auch mit folgenden Schaltern lieferbar:\* Also available with the following switches:\* Livrable aussi avec:\*

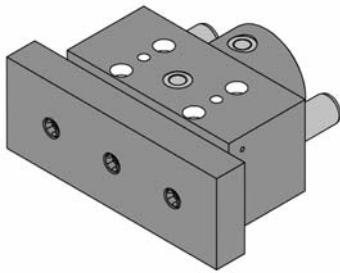
Balluff	Typ BNS 519-FK 60-101	Kolben-Ø ab Piston Ø from Ø de piston à partir de	Ø 32
Balluff	Typ BNS 519-099 K-11	Kolben-Ø bis Piston Ø up to Ø de piston jusqu'à	Ø 25
Euchner	Typ N1AK . 502		

\* Abweichendes Bohrbild!  
 \* Different position of holes!  
 \* Perçages différents!

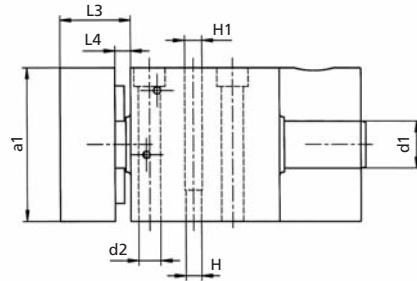


# BSE 250 – 00 / 01 / 02

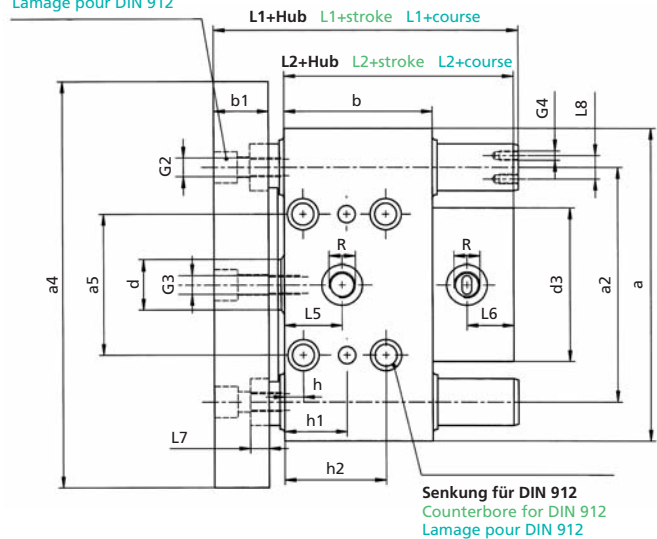
Nenndruck, statisch **Nominal pressure, static** Pression nominale, statique  
250 bar (3600 PSI)



2 Führungssäulen  
2 guiding rods  
2 tiges de guidage



Senkung für DIN 912  
Counterbore for DIN 912  
Lamage pour DIN 912



Bestellbezeichnung (Beispiel)  
Order specification (example)  
Référence de commande (exemple)

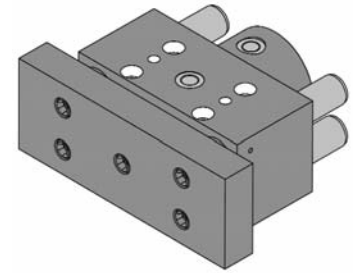
BSE 250 .50 / 32. 02. 2. 201. 50

Kolben Ø Piston Ø Stangen Ø (d) Rod Ø (d) Tige (d)	Ausführung Mode Mode			Führungssäulen Guiding rods Tiges de guidage	Funktionsart Operation mode Mode de fonctionnement		Standardhöhe <sup>1</sup> Standard strokes <sup>1</sup> Courses standard <sup>1</sup>			Option Options Options	a	a1	a2	a3	a4	a5	b	b1	d1	d2	d3	
	20	25	32		40	50	63	80	100		V	E										
20	12	00	01	02	2	4	201	208	50	75	100	115	58	85	28	115	60	60	30	14	6,8	Ø57,5
25	16	00	01	02	2	4	201	208	50	75	100	130	64	95	35	190	65	65	30	16	8,5	Ø63,5
32	20	00	01	02	2	4	201	208	50	75	100	150	74	110	40	210	65	75	30	20	11	Ø73,5
40	25	00	01	02	2	4	201	208	50	75	100	170	84	125	43	230	80	80	30	25	11	Ø83,5
50	32	00	01	02	2	4	201	208	50	75	100	200	98	150	45	260	90	95	35	30	14	Ø97,5
63	40	00	01	02	2	4	201	208	50	75	100	225	124	175	54	285	120	100	38	30	14	Ø123,5
80	50	00	01	02	2	4	201	208	50	75	100	260	124	200	54	320	134	100	38	40	17,5	□123,5
100	60	00	01	02	2	4	201	208	50	75	100	280	158	220	90	340	153	119	42	40	17,5	□156

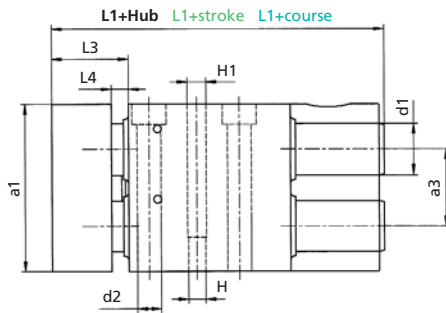
Technische Änderungen vorbehalten  
Subject to change without notice  
Sous réserve de modifications

Maße in mm  
Dimensions in mm  
Dimensions en mm

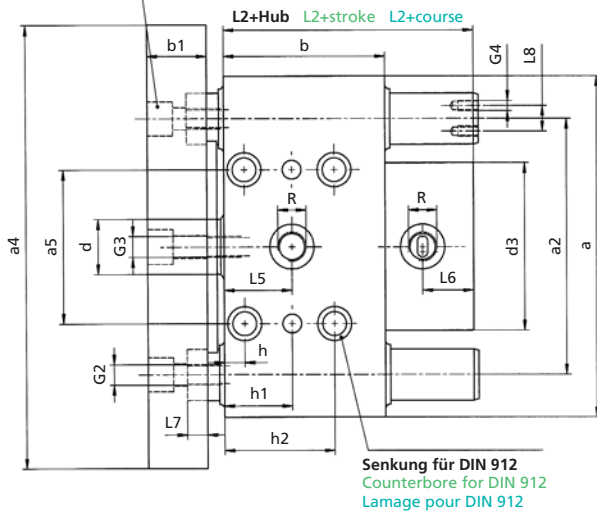
Berechnungsgrundlage siehe ahp informiert  
Calculation based on "Information from AHP"  
Base de calcul, voir « AHP vous informe »



4 Führungssäulen  
4 guiding rods  
4 tiges de guidage



Senkung für DIN 912  
Counterbore for DIN 912  
Lamage pour DIN 912



Senkung für DIN 912  
Counterbore for DIN 912  
Lamage pour DIN 912

G2	G3	G4	h	h1	h2	H1	H <sup>17</sup>	L1	L2	L3	L4	L5	L6	L7	L8	R	
									201	208							
M8	M8	M6	10	28	48	8,5	8	101	63	81	37	7	24	22	10	-	G1/4"
M10	M10	M5	10	32	55	8,5	8	107	70	89	37	7	26	23	10	9	G1/4"
M10	M10	M6	12	35	60	11	10	120	79	91	40	10	32	25	10	11	G3/8"
M12	M12	M6	12	40	68	11	10	125	89	101	40	10	33	26	10	12	G3/8"
M12	M12	M6	12	40	65	11	10	145	97	109	45	10	40	30	12	15	G3/8"
M16	M16	M6	17	46	75	11	10	157	112	127	52	14	39	33	12	15	G1/2"
M16	M20	M6	17	46	75	13	12	157	131	145	52	14	46	40	12	20	G1/2"
M20	M20	M6	20	55	90	13	12	181	133	149	56	14	54	43	12	20	G1/2"

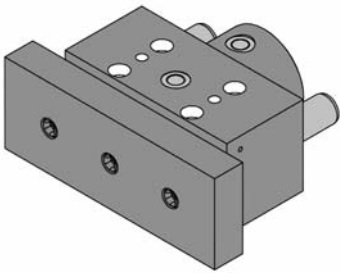
<sup>1</sup> Kleinere Hübe durch Hubreduzierung möglich

<sup>1</sup> Shorter strokes are possible through stroke reduction

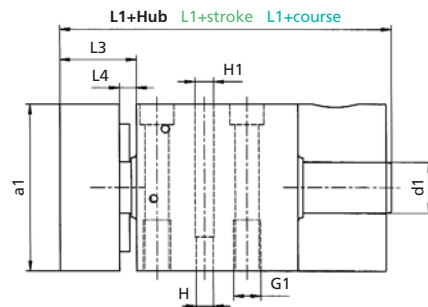
<sup>1</sup> Dans un même encombrement, des réductions de course sont réalisables

# BSE 250 – 10 / 11 / 12

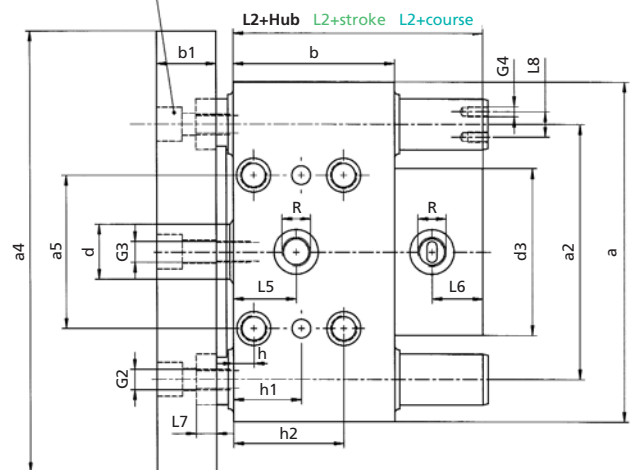
Nenndruck, statisch **Nominal pressure, static** Pression nominale, statique  
250 bar (3600 PSI)



**Gewindebefestigung, 2 Führungssäulen**  
Thread mount, 2 guiding rods  
Fixation de filetage, 2 tiges de guidage



**Senkung für DIN 912**  
Counterbore for DIN 912  
Lamage pour DIN 912



**Bestellbezeichnung (Beispiel)**  
Order specification (example)  
Référence de commande (exemple)

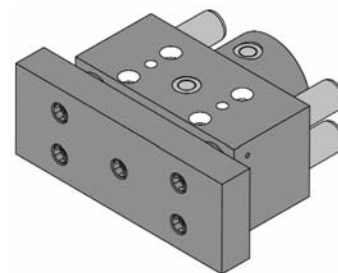
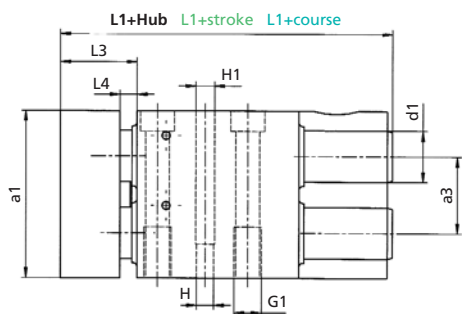
**BSE 250 .50 / 32. 12. 2. 201. 50**

Kolben Ø Piston Ø Stangen Ø (d) Rod Ø (d) Ø Tige (d)	Ausführung Mode Mode			Führungssäulen Guiding rods Tiges de guidage		Funktionsart Operation mode Mode de fonctionnement		Standardhübe <sup>1</sup> Standard strokes <sup>1</sup> Courses standard <sup>1</sup>			Option Options Options	a	a1	a2	a3	a4	a5	b	b1	d1	d3	
	10	11	12	2	4	201	208	50	75	100												
20	12	10	11	12	2	4	201	208	50	75	100	V	115	58	85	28	115	60	60	30	14	Ø57,5
25	16	10	11	12	2	4	201	208	50	75	100		130	64	95	35	190	65	65	30	16	Ø63,5
32	20	10	11	12	2	4	201	208	50	75	100		150	74	110	40	210	65	75	30	20	Ø73,5
40	25	10	11	12	2	4	201	208	50	75	100		170	84	125	43	230	80	80	30	25	Ø83,5
50	32	10	11	12	2	4	201	208	50	75	100		200	98	150	45	260	90	95	35	30	Ø97,5
63	40	10	11	12	2	4	201	208	50	75	100	E	225	124	175	54	285	120	100	38	30	Ø123,5
80	50	10	11	12	2	4	201	208	50	75	100		260	124	200	54	320	134	100	38	40	□123,5
100	60	10	11	12	2	4	201	208	50	75	100		280	158	220	90	340	153	119	42	40	□156

Technische Änderungen vorbehalten  
Subject to change without notice  
Sous réserve de modifications

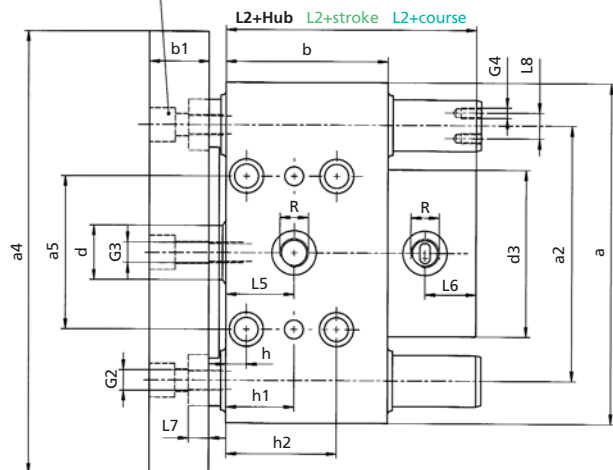
Maße in mm  
Dimensions in mm  
Dimensions en mm

Berechnungsgrundlage siehe ahp informiert  
Calculation based on "Information from AHP"  
Base de calcul, voir « AHP vous informe »



Gewindebefestigung, 4 Führungssäulen  
Thread mount, 4 guiding rods  
Fixation de filetage, 4 tiges de guidage

Senkung für DIN 912  
Counterbore for DIN 912  
Lamage pour DIN 912

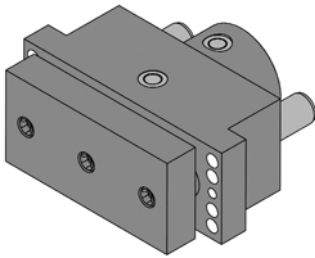


G1	G2	G3	G4	h	h1	h2	H1	H <sup>H7</sup>	L1	L2	L3	L4	L5	L6	L7	L8	R	
										201	208							
M8x16	M8	M8	M6	10	28	48	8,5	8	101	63	81	37	7	24	22	10	-	G1/4"
M10x20	M10	M10	M5	10	32	55	8,5	8	107	70	89	37	7	26	23	10	9	G1/4"
M12x25	M10	M10	M6	12	35	60	11	10	120	79	91	40	10	32	25	10	11	G3/8"
M12x25	M12	M12	M6	12	40	68	11	10	125	89	101	40	10	33	26	10	12	G3/8"
M16x30	M12	M12	M6	12	40	65	11	10	145	97	109	45	10	40	30	12	15	G3/8"
M16x30	M16	M16	M6	17	46	75	11	10	157	112	127	52	14	39	33	12	15	G1/2"
M20x35	M16	M20	M6	17	46	75	13	12	157	131	145	52	14	46	40	12	20	G1/2"
M20x35	M20	M20	M6	20	55	90	13	12	181	133	149	56	14	54	43	12	20	G1/2"

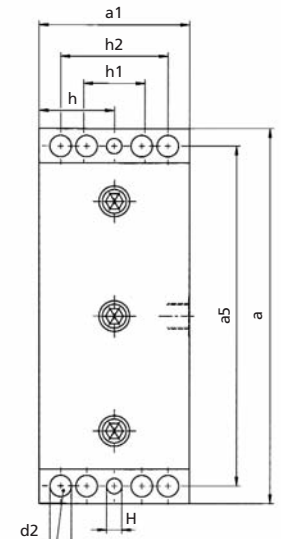
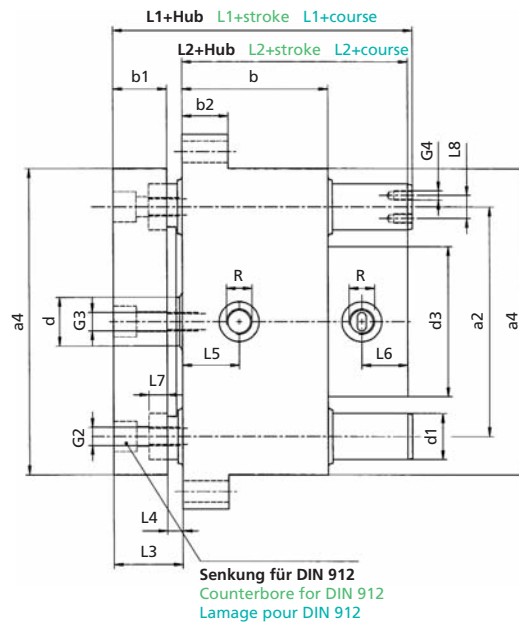
<sup>1</sup> Kleinere Hübe durch Hubreduzierung möglich

<sup>1</sup> Shorter strokes are possible through stroke reduction

<sup>1</sup> Dans un même encombrement, des réductions de course sont réalisables



**2 Führungssäulen**  
 2 guiding rods  
 2 tiges de guidage



**G1 auf Kundenwunsch**  
 G1 only on customer request  
 G2 seulement en option

**Bestellbezeichnung (Beispiel)**  
 Order specification (example)  
 Référence de commande (exemple)

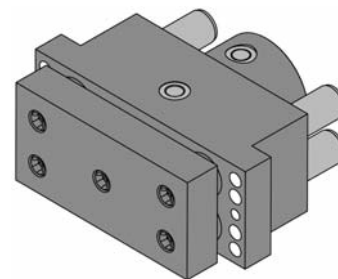
**BSE 250 .50 / 32. 22. 2. 201. 50**

Kolben Ø Piston Ø Ø Piston	Stangen Ø (d) Rod Ø (d) Ø Tige (d)	Ausführung Mode Mode			Führungssäulen Guiding rods Tiges de guidage		Funktionsart Operation mode Mode de fonctionnement		Standardhübe <sup>1</sup> Standard strokes <sup>1</sup> Courses standard <sup>1</sup>			Option Options Options	a	a1	a2	a3	a4	a5	b	b1	b2	d1	d2
		20	21	22	2	4	201	208	50	75	100												
20	12	20	21	22	2	4	201	208	50	75	100	V	138	58	85	28	113	127	60	30	25	14	6,8
25	16	20	21	22	2	4	201	208	50	75	100		160	64	95	35	126	145	65	30	25	16	8,5
32	20	20	21	22	2	4	201	208	50	75	100		185	74	110	40	148	168	75	30	30	20	11
40	25	20	21	22	2	4	201	208	50	75	100		205	84	125	43	168	188	80	30	30	25	11
50	32	20	21	22	2	4	201	208	50	75	100	E	245	98	150	45	196	222	95	35	30	30	14
63	40	20	21	22	2	4	201	208	50	75	100		270	124	175	54	221	247	100	38	30	30	13
80	50	20	21	22	2	4	201	208	50	75	100		315	124	200	54	255	288	100	38	35	40	17,5
100	60	20	21	22	2	4	201	208	50	75	100		335	158	220	90	275	308	119	42	40	40	17,5

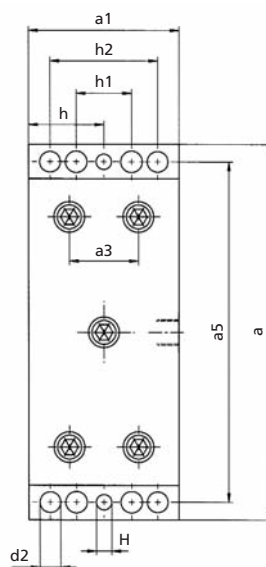
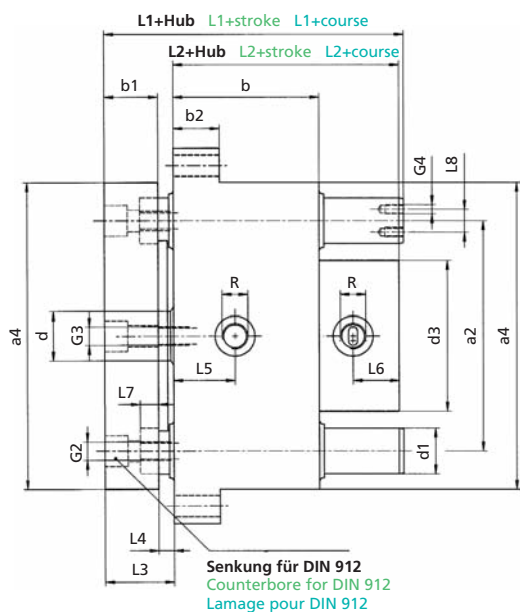
Technische Änderungen vorbehalten  
 Subject to change without notice  
 Sous réserve de modifications

Maße in mm  
 Dimensions in mm  
 Dimensions en mm

Berechnungsgrundlage siehe ahp informiert  
 Calculation based on "Information from AHP"  
 Base de calcul, voir « AHP vous informe »



4 Führungssäulen  
4 guiding rods  
4 tiges de guidage



d3	G2	G3	G4	h	h1	h2	H <sup>17</sup>	L1	L2	L3	L4	L5	L6	L7	L8	R	
								201	208								
Ø57,5	M8	M8	M6	29	40	–	8	101	63	81	37	7	24	22	10	–	G1/4"
Ø63,5	M10	M10	M5	32	45	–	8	107	70	89	37	7	26	23	10	9	G1/4"
Ø73,5	M10	M10	M6	37	50	–	10	120	79	91	40	10	32	25	10	11	G3/8"
Ø83,5	M12	M12	M6	42	60	–	10	125	89	101	40	10	33	26	10	12	G3/8"
Ø97,5	M12	M12	M6	49	68	–	10	145	97	109	45	10	40	30	12	15	G3/8"
Ø123,5	M16	M16	M6	62	50	100	10	157	112	127	52	14	39	33	12	15	G1/2"
□123,5	M16	M20	M6	62	45	98	12	157	131	145	52	14	46	40	12	20	G1/2"
□156	M20	M20	M6	79	55	125	12	181	133	149	56	14	54	43	12	20	G1/2"

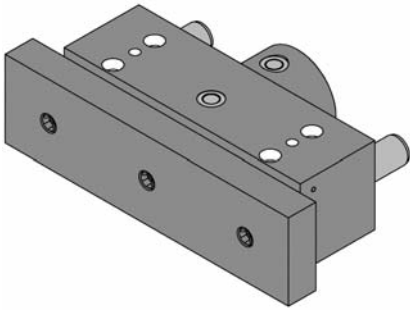
<sup>1</sup> Kleinere Hube durch Hubreduzierung möglich

<sup>1</sup> Shorter strokes are possible through stroke reduction

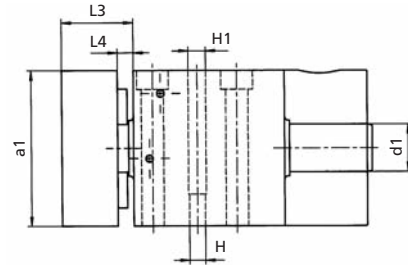
<sup>1</sup> Dans un même encombrement, des réductions de course sont réalisables

Breite Ausführung **Extra wide design** **Exécution large**  
**BSE 250 XL – 00 / 01 / 02**

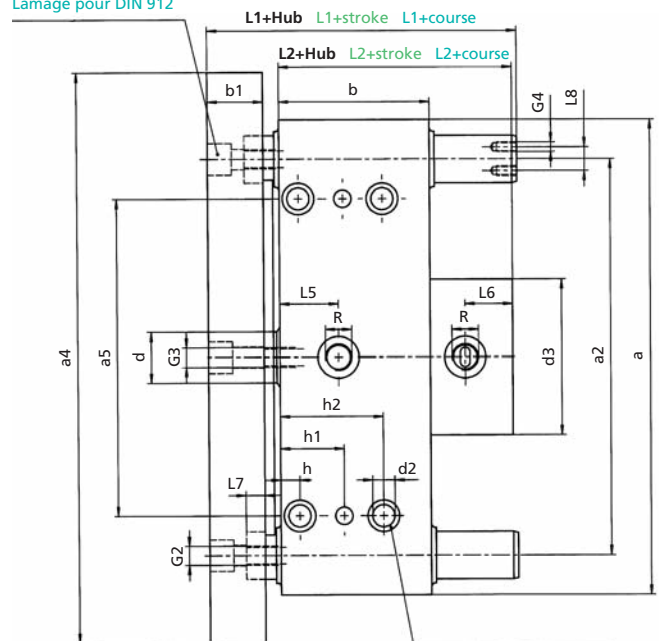
Nenndruck, statisch **Nominal pressure, static** **Pression nominale, statique**  
**250 bar (3600 PSI)**



**2 Führungssäulen**  
**2 guiding rods**  
**2 tiges de guidage**



**Senkung für DIN 912**  
**Counterbore for DIN 912**  
**Laamage pour DIN 912**



**Senkung für DIN 912**  
**Counterbore for DIN 912**  
**Laamage pour DIN 912**

**Bestellbezeichnung (Beispiel)**  
**Order specification (example)**  
**Référence de commande (exemple)**

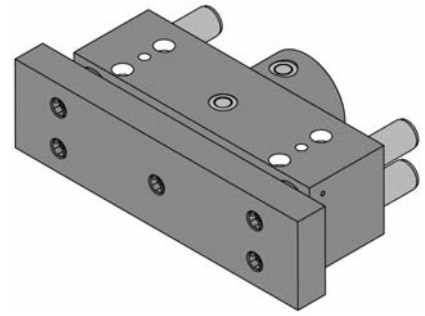
**BSE 250 . 50 / 32. 02. 2. 201. 50 . XL**

Kolben Ø Piston Ø Ø Piston	Stangen Ø (d) Rod Ø (d) Ø Tige (d)	Ausführung Mode Mode			Führungssäulen Guiding rods Tiges de guidage		Funktionsart Operation mode Mode de fonctionnement		Standardhübe <sup>1</sup> Standard strokes <sup>1</sup> Courses standard <sup>1</sup>			Option Options Options	a	a1	a2	a3	a4	a5	b	b1	d1	d2	d3
50	32	00	01	02	2	4	201	208	50	75	100	V E	300	98	250	45	360	200	95	35	30	14	Ø97,5
63	40	00	01	02	2	4	201	208	50	75	100		300	124	250	54	360	200	100	38	30	14	Ø123,5
80	50	00	01	02	2	4	201	208	50	75	100		330	124	275	54	390	210	100	38	40	17,5	□123,5
100	60	00	01	02	2	4	201	208	50	75	100		360	158	300	90	420	230	119	42	40	17,5	□156

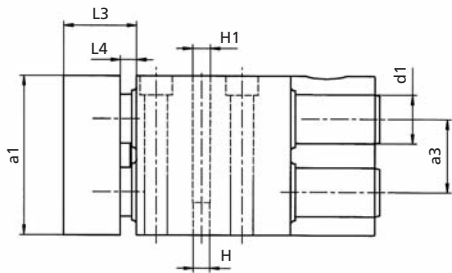
**Technische Änderungen vorbehalten**  
**Subject to change without notice**  
**Sous réserve de modifications**

**Maße in mm**  
**Dimensions in mm**  
**Dimensions en mm**

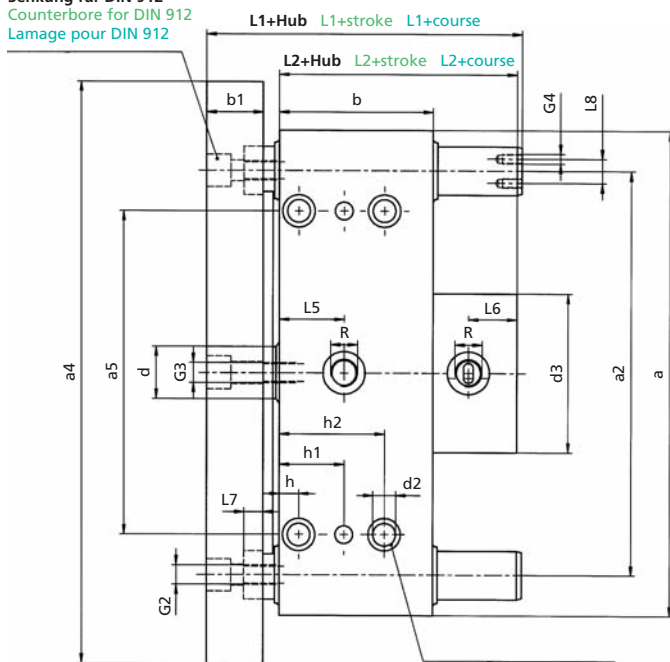
**Berechnungsgrundlage siehe ahp informiert**  
**Calculation based on "Information from AHP"**  
**Base de calcul, voir « AHP vous informe »**



4 Führungssäulen  
4 guiding rods  
4 tiges de guidage



Senkung für DIN 912  
Counterbore for DIN 912  
Lamage pour DIN 912



Senkung für DIN 912  
Counterbore for DIN 912  
Lamage pour DIN 912

G2	G3	G4	h	h1	h2	H <sup>H7</sup>	H1	L1	L2	L3	L4	L5	L6	L7	L8	R	
									201	208							
M12	M12	M6	12	40	65	10	11	145	97	109	45	10	40	30	12	15	G3/8"
M16	M16	M6	17	46	75	10	11	157	112	127	52	14	39	33	12	15	G1/2"
M16	M20	M6	17	46	75	12	13	157	131	145	52	14	46	40	12	20	G1/2"
M20	M20	M6	20	55	90	12	13	181	133	149	56	14	54	43	12	20	G1/2"

<sup>1</sup> Kleinere Hübe durch Hubreduzierung möglich

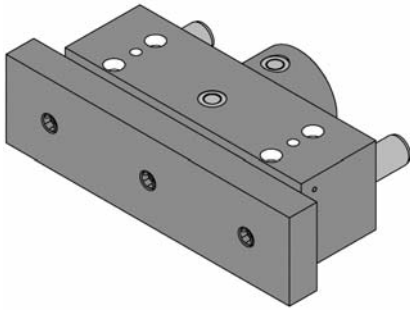
<sup>1</sup> Shorter strokes are possible through stroke reduction

<sup>1</sup> Dans un même encombrement, des réductions de course sont réalisables

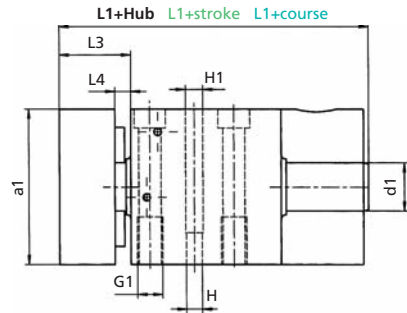


Breite Ausführung **Extra wide design** **Exécution large**  
**BSE 250 XL – 10 / 11 / 12**

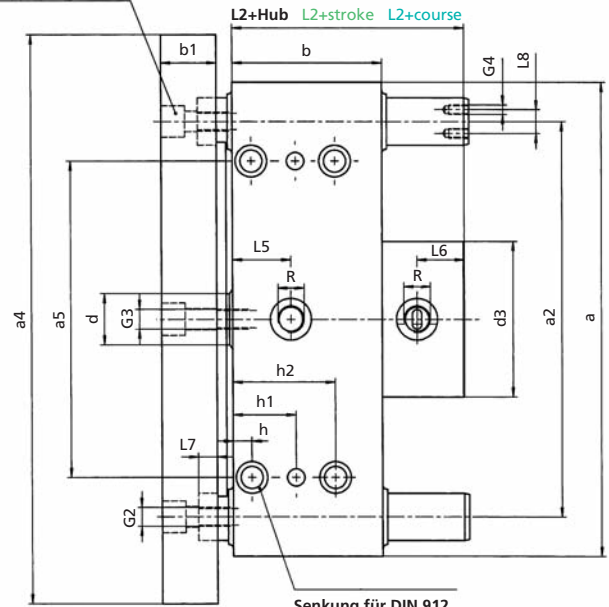
Nenndruck, statisch **Nominal pressure, static** **Pression nominale, statique**  
**250 bar (3600 PSI)**



**Gewindebefestigung, 2 Führungssäulen**  
**Thread mount, 2 guiding rods**  
**Fixation de filetage, 2 tiges de guidage**



**Senkung für DIN 912**  
**Counterbore for DIN 912**  
**Lamage pour DIN 912**



**Senkung für DIN 912**  
**Counterbore for DIN 912**  
**Lamage pour DIN 912**

**Bestellbezeichnung (Beispiel)**  
**Order specification (example)**  
**Référence de commande (exemple)**

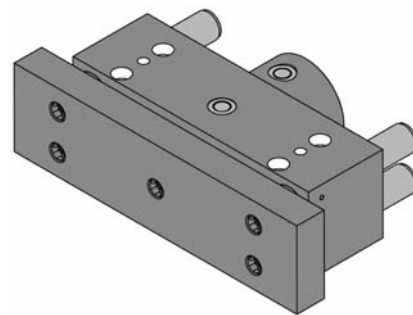
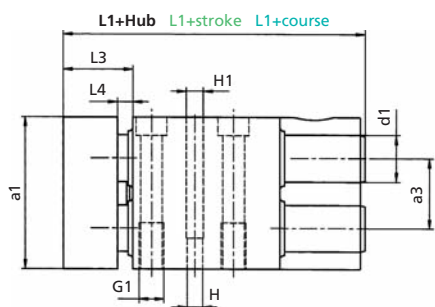
**BSE 250 .50 / 32. 12. 2. 201. 50 . XL**

Kolben Ø Piston Ø Ø Piston	Stangen Ø (d) Rod Ø (d) Ø Tige (d)	Ausführung Mode Mode			Führungssäulen Guiding rods Tiges de guidage		Funktionsart Operation mode Mode de fonctionnement		Standardhübe <sup>1</sup> Standard strokes <sup>1</sup> Courses standard <sup>1</sup>			Option Options Options	a	a1	a2	a3	a4	a5	b	b1	d1	d3
		10	11	12	2	4	201	208	50	75	100											
50	32	10	11	12	2	4	201	208	50	75	100	V E	300	98	250	45	360	200	95	35	30	Ø97,5
63	40	10	11	12	2	4	201	208	50	75	100		300	124	250	54	360	200	100	38	30	Ø123,5
80	50	10	11	12	2	4	201	208	50	75	100		330	124	275	54	390	210	100	38	40	□123,5
100	60	10	11	12	2	4	201	208	50	75	100		360	158	300	90	420	230	119	42	40	□156

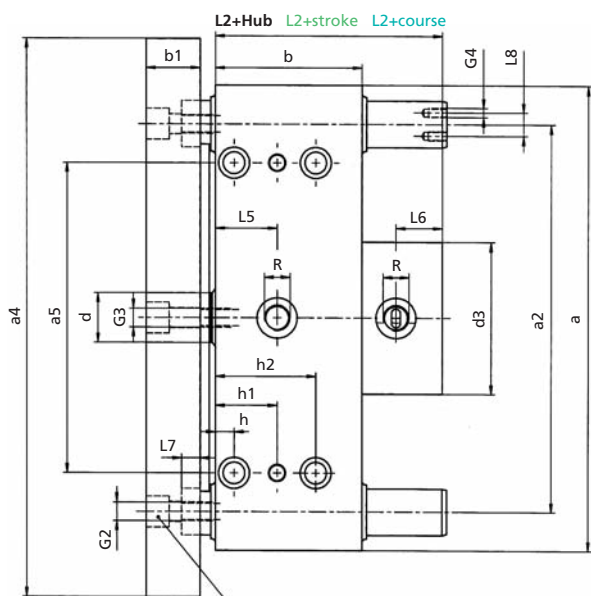
**Technische Änderungen vorbehalten**  
**Subject to change without notice**  
**Sous réserve de modifications**

**Maße in mm**  
**Dimensions in mm**  
**Dimensions en mm**

**Berechnungsgrundlage siehe ahp informiert**  
**Calculation based on "Information from AHP"**  
**Base de calcul, voir « AHP vous informe »**



Gewindebefestigung, 4 Führungssäulen  
Thread mount, 4 guiding rods  
Fixation de filetage, 4 tiges de guidage



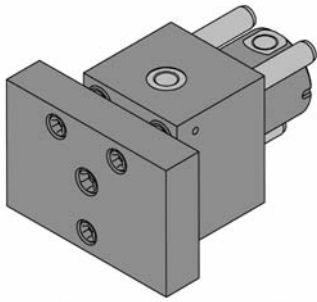
Senkung für DIN 912  
Counterbore for DIN 912  
Lamage pour DIN 912

G1	G2	G3	G4	h	h1	h2	H <sup>H7</sup>	H1	L1	L2	L3	L4	L5	L6	L7	L8	R	
										201	208							
M16x30	M12	M12	M6	12	40	65	10	11	145	97	109	45	10	40	30	12	15	G3/8"
M16x30	M16	M16	M6	17	46	75	10	11	157	112	127	52	14	39	33	12	15	G1/2"
M20x35	M16	M20	M6	17	46	75	12	13	157	131	145	52	14	46	40	12	20	G1/2"
M20x35	M20	M20	M6	20	55	90	12	13	181	133	149	56	14	54	43	12	20	G1/2"

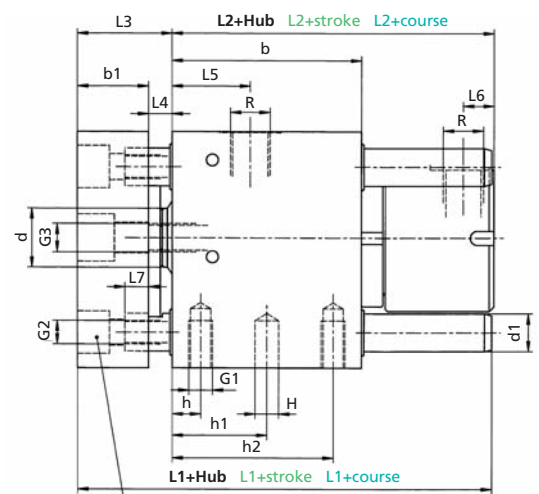
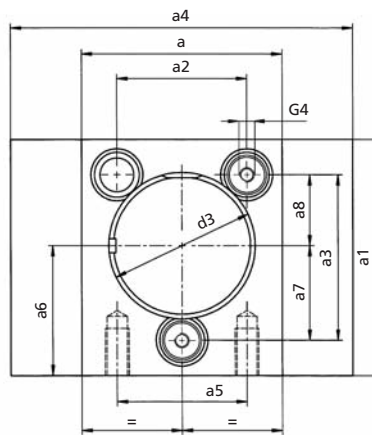
<sup>1</sup> Kleinere Hübe durch Hubreduzierung möglich

<sup>1</sup> Shorter strokes are possible through stroke reduction

<sup>1</sup> Dans un même encombrement, des réductions de course sont réalisables



**3 Führungssäulen**  
3 guiding rods  
3 tiges de guidage



Senkung für DIN 912  
Counterbore for DIN 912  
Lamage pour DIN 912

**Bestellbezeichnung (Beispiel)**  
Order specification (example)  
Référence de commande (exemple)

**BSE 250 .32 / 20. 12. 3. 201. 50**

Kolben Ø Piston Ø Ø Piston	Stangen Ø (d) Rod Ø (d) Ø Tige (d)	Ausführung Mode Mode			Führungssäulen Guiding rods Tiges de guidage	Funktionsart Operation mode Mode de fonctionnement		Standardhub <sup>1</sup> Standard strokes <sup>1</sup> Courses standard <sup>1</sup>			Option Options Options	a	a1	a2	a3	a4	a5	a6	a7	a8	b	b1	d1
		10	11	12		201	208	50	75	100													
25	16	10	11	12	3	201	208	50	75	100	V E	70	75	45	50	130	45	42,5	30	20	65	30	12
32	20	10	11	12	3	201	208	50	75	100		80	90	50	60	140	50	50	35	25	75	30	16
40	25	10	11	12	3	201	208	50	75	100		85	100	55	70	145	55	55	40	30	80	30	16

Technische Änderungen vorbehalten  
Subject to change without notice  
Sous réserve de modifications

Maße in mm  
Dimensions in mm  
Dimensions en mm

Berechnungsgrundlage siehe ahp informiert  
Calculation based on "Information from AHP"  
Base de calcul, voir « AHP vous informe »

d3	G1	G2	G3	G4	h	h1	h2	H <sup>H7</sup>	L1	L2	L3	L4	L5	L6	L7	R	
										201	208						
45	M8x16	M8	M10	M6	10	32	55	10	107	69	87	37	7	26	10	10	G1/4"
52	M10x20	M10	M10	M6	10	35	60	10	120	80	103	40	10	32	12,5	10	G3/8"
62	M10x20	M10	M12	M6	12	40	68	10	125	86	112,5	40	10	33	13	10	G3/8"

<sup>1</sup> Kleinere Hübe durch Hubreduzierung möglich

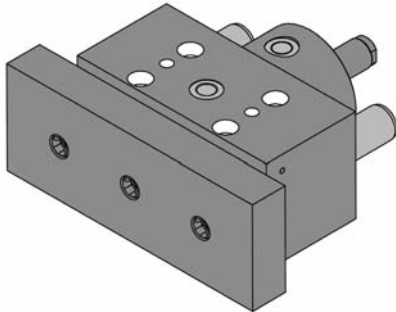
<sup>1</sup> Shorter strokes are possible through stroke reduction

<sup>1</sup> Dans un même encombrement, des réductions de course sont réalisables

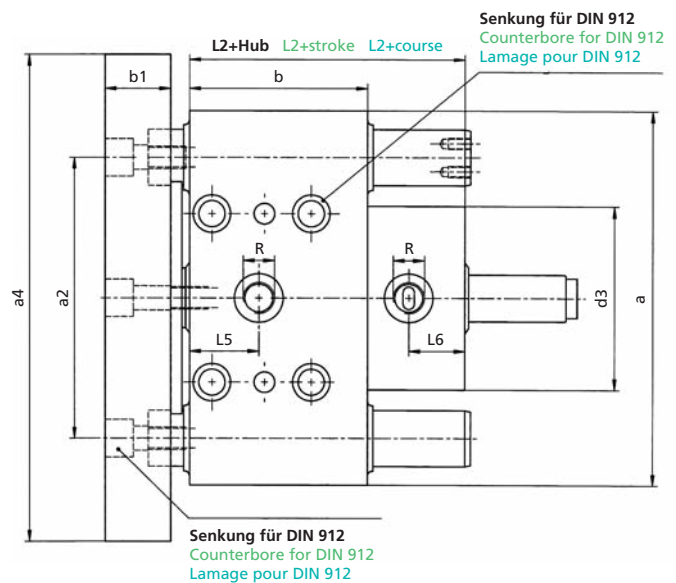
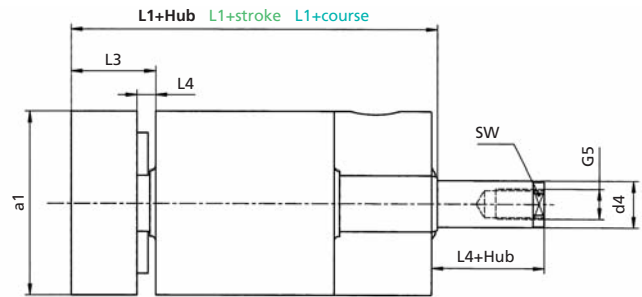
Durchgehende Stange **Continuous rod** **Tige continue**  
**BSE 250**

Nenndruck, statisch **Nominal pressure, static** **Pression nominale, statique**  
**250 bar (3600 PSI)**

In allen BSE-Ausführungen lieferbar  
 Available in any BSE mode  
 Livrable dans toutes les exécutions BSE



**2 Führungssäulen**  
 2 guiding rods  
 2 tiges de guidage



Bestellbezeichnung (Beispiel)  
 Order specification (example)  
 Référence de commande (exemple)

**BSE 250 .50 / 32. 02. 2. 201. 50**

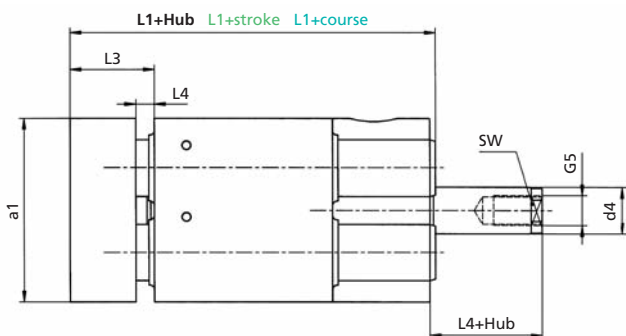
Fehlende Maße entnehmen Sie bitte der entsprechenden Ausführung  
 For missing dimensions please refer to corresponding mode  
 Pour toutes dimensions ne figurant pas ici, voir le mode correspondant

Kolben Ø Piston Ø Stangen Ø (d) Rod Ø (d) Tige (d)	Ausführung Mode Mode	Führungssäulen Guiding rods Tiges de guidage		Funktionsart Operation mode Mode de fonctionnement	Standardhübe <sup>1</sup> Standard strokes <sup>1</sup> Courses standard <sup>1</sup>			Option Options Options	a	a1	a2	a4	b	b1	d3	d4	G5	L1	L2		
20	12	Nach Kundenwunsch To customer specifications A la demande du client	2	4	201	50	75	100	V	115	58	85	115	60	30	Ø57,5	10	M6x12	101	63	
25	16		2	4	201	50	75	100		130	64	95	190	65	30	Ø63,5	12	M8x12	107	70	
32	20		2	4	201	50	75	100		150	74	110	210	75	30	Ø73,5	16	M10x15	120	79	
40	25		2	4	201	50	75	100		170	84	125	230	80	30	Ø83,5	20	M12x15	125	89	
50	32		2	4	201	50	75	100		200	98	150	260	95	35	Ø97,5	25	M16x25	145	97	
63	40		E	2	4	201	50	75	100	225	124	175	285	100	38	Ø123,5	32	M20x30	157	112	
80	50			2	4	201	50	75	100	260	124	200	320	100	38	□123,5	40	M27x40	157	131	
100	60			2	4	201	50	75	100	280	158	220	340	119	42	□156	50	M30x40	181	133	

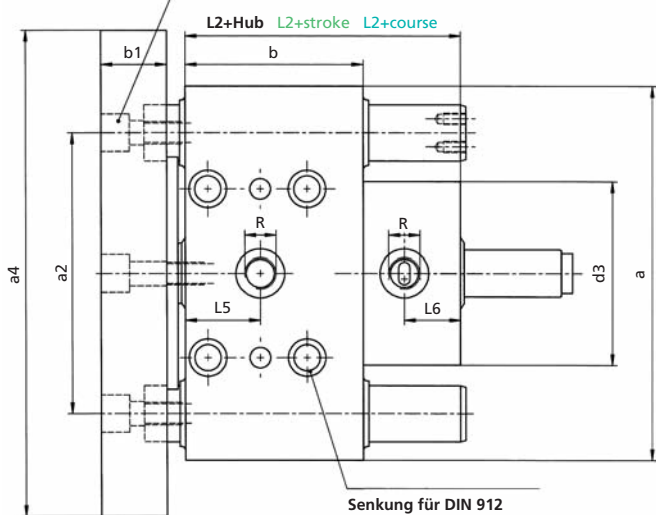
Technische Änderungen vorbehalten  
 Subject to change without notice  
 Sous réserve de modifications

Maße in mm  
 Dimensions in mm  
 Dimensions en mm

Berechnungsgrundlage siehe ahp informiert  
 Calculation based on "Information from AHP"  
 Base de calcul, voir « AHP vous informe »

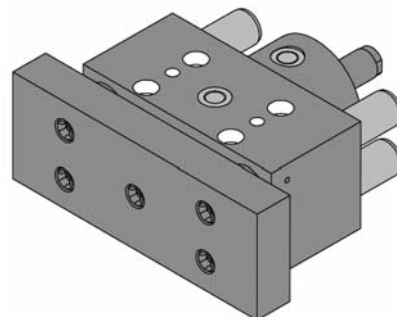


Senkung für DIN 912  
Counterbore for DIN 912  
Lamage pour DIN 912



Senkung für DIN 912  
Counterbore for DIN 912  
Lamage pour DIN 912

In allen BSE-Ausführungen lieferbar  
Available in any BSE mode  
Livrabable dans toutes les exécutions BSE



4 Führungssäulen  
4 guiding rods  
4 tiges de guidage

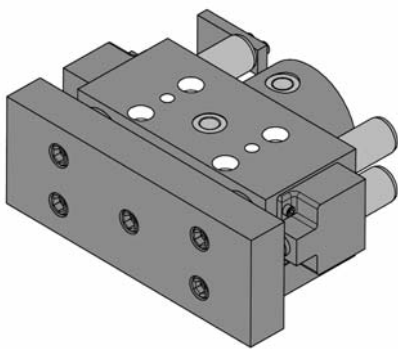
L3	L4	L5	L6	R	SW
37	7	24	22	G1/4"	8
37	7	26	23	G1/4"	10
40	10	32	25	G3/8"	13
40	10	33	26	G3/8"	17
45	10	40	30	G3/8"	21
52	14	39	33	G1/2"	26
52	14	46	40	G1/2"	32
56	14	54	43	G1/2"	41

<sup>1</sup> Kleinere Hübe durch Hubreduzierung möglich

<sup>1</sup> Shorter strokes are possible through stroke reduction

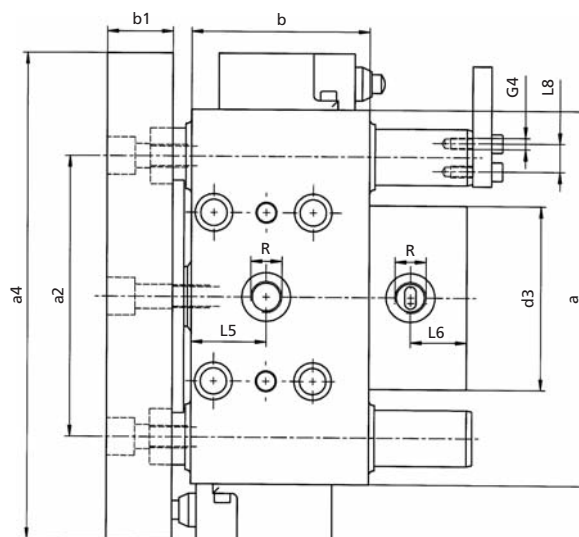
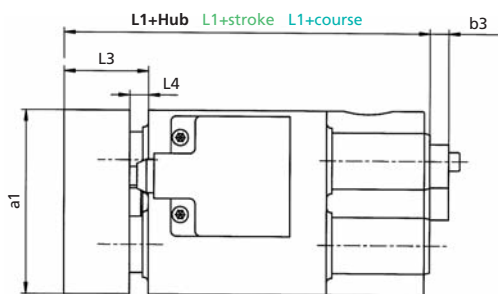
<sup>1</sup> Dans un même encombrement, des réductions de course sont réalisables

# BSEP 250 – 00 / 01 / 02



2, 4 Führungssäulen  
 2, 4 guiding rods  
 2, 4 tiges de guidage

Auch XL-Version  
 Also XL  
 Aussi XL



Bestellbezeichnung (Beispiel)  
 Order specification (example)  
 Référence de commande (exemple)

**BSEP 250 .50 / 32. 02. 2. 201. 50**

Fehlende Maße entnehmen Sie bitte der entsprechenden Ausführung  
 For missing dimensions please refer to corresponding mode  
 Pour toutes dimensions ne figurant pas ici, voir le mode correspondant

Kolben Ø Piston Ø Ø Piston	Stangen Ø (d) Rod Ø (d) Ø Tige (d)	Ausführung Mode Mode			Führungssäulen Guiding rods Tiges de guidage		Funktionsart Operation mode Mode de fonctionnement		Standardhöhe <sup>1</sup> Standard strokes <sup>1</sup> Courses standard <sup>1</sup>			Option Options Options	a	a1	a2	a4	b	b1	b3	d3	G4
		00	01	02	2	4	201	208	50	75	100										
20	12	00	01	02	2	4	201	208	50	75	100	V	115	58	85	*	60	30	8	Ø57,5	M6
25	16	00	01	02	2	4	201	208	50	75	100		130	64	95	190	65	30	8	Ø63,5	M5
32	20	00	01	02	2	4	201	208	50	75	100		150	74	110	210	75	30	6	Ø73,5	M6
40	25	00	01	02	2	4	201	208	50	75	100		170	84	125	230	80	30	8	Ø83,5	M6
50	32	00	01	02	2	4	201	208	50	75	100	E	200	98	150	260	95	35	10	Ø97,5	M6
63	40	00	01	02	2	4	201	208	50	75	100		225	124	175	285	100	38	10	Ø123,5	M6
80	50	00	01	02	2	4	201	208	50	75	100		260	124	200	320	100	38	10	□123,5	M6
100	60	00	01	02	2	4	201	208	50	75	100		280	158	220	340	119	42	10	□156	M6

Technische Änderungen vorbehalten  
 Subject to change without notice  
 Sous réserve de modifications

Maße in mm  
 Dimensions in mm  
 Dimensions en mm

Berechnungsgrundlage siehe ahp informiert  
 Calculation based on "Information from AHP"  
 Base de calcul, voir « AHP vous informe »

Nenndruck, statisch Nominal pressure, static Pression nominale, statique  
250 bar (3600 PSI)

L1	L3	L4	L5	L6	L8	R	
101	37	7	24	22	–	G1/4"	Bitte Maßblatt anfordern <a href="#">Please ask for dimension sheet</a> <a href="#">Demander la fiche technique</a>
107	37	7	26	23	9	G1/4"	Bitte Maßblatt anfordern <a href="#">Please ask for dimension sheet</a> <a href="#">Demander la fiche technique</a>
120	40	10	32	25	11	G3/8"	
125	40	10	33	26	12	G3/8"	
145	45	10	40	30	15	G3/8"	
157	52	14	39	33	15	G1/2"	
157	52	14	46	20	20	G1/2"	
181	56	14	54	20	20	G1/2"	

<sup>1</sup> Kleinere Hübe durch Hubreduzierung möglich

<sup>1</sup> Shorter strokes are possible through stroke reduction

<sup>1</sup> Dans un même encombrement, des réductions de course sont réalisables

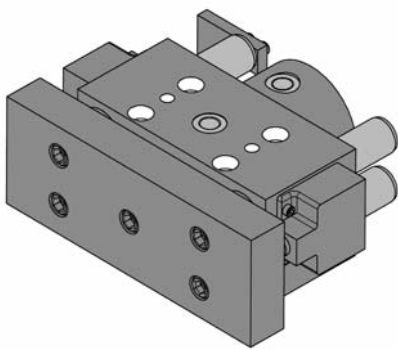
\* a4 = a, Schaltfahne auf Frontplatte befestigt

\* a4 = a, Switch actuator mounted on front plate

\* a4 = a, Drapeau de détection fixé sur la plaque avant.

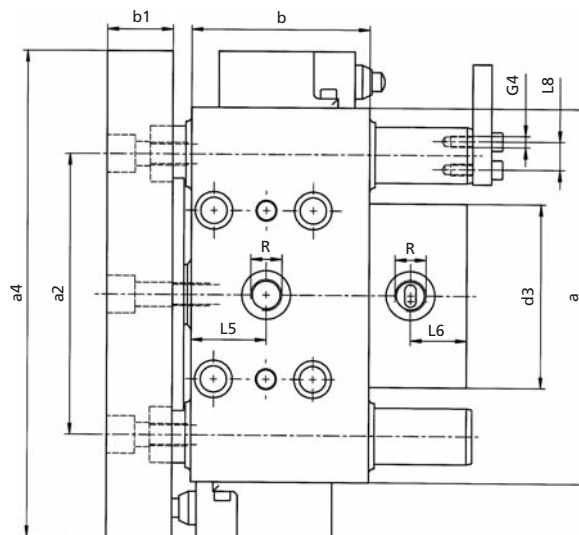
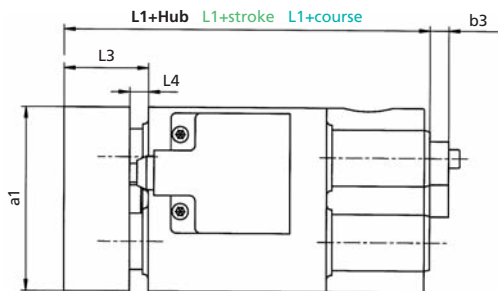


# BSEP 250 – 10 / 11 / 12



2, 3, 4 Führungssäulen  
 2, 3, 4 guiding rods  
 2, 3, 4 tiges de guidage

Auch XL-Version  
 Also XL  
 Aussi XL



Bestellbezeichnung (Beispiel)  
 Order specification (example)  
 Référence de commande (exemple)

**BSEP 250 . 50 / 32. 12. 2. 201. 50**

Fehlende Maße entnehmen Sie bitte der entsprechenden Ausführung  
 For missing dimensions please refer to corresponding mode  
 Pour toutes dimensions ne figurant pas ici, voir le mode correspondant

Kolben Ø Piston Ø Ø Piston	Stangen Ø (d) Rod Ø (d) Ø Tige (d)	Ausführung Mode Mode			Führungssäulen Guiding rods Tiges de guidage			Funktionsart Operation mode Mode de fonctionnement		Standardhübe <sup>1</sup> Standard strokes <sup>1</sup> Courses standard <sup>1</sup>			Option Options Options	a	a1	a2	a4	b	b1	b3	d3	G4	
		10	11	12	2	3	4	201	208	50	75	100											
20	12	10	11	12	2	-	4	201	208	50	75	100	V	115	58	85	*	60	30	8	Ø57,5	M6	-
25	16	10	11	12	2	3	4	201	208	50	75	100		130	64	95	190	65	30	8	Ø63,5	M5	M6
32	20	10	11	12	2	3	4	201	208	50	75	100		150	74	110	210	75	30	6	Ø73,5	M6	M6
40	25	10	11	12	2	3	4	201	208	50	75	100		170	84	125	230	80	30	8	Ø83,5	M6	M6
50	32	10	11	12	2	-	4	201	208	50	75	100		200	98	150	260	95	35	10	Ø97,5	M6	-
63	40	10	11	12	2	-	4	201	208	50	75	100	E	225	124	175	285	100	38	10	Ø123,5	M6	-
80	50	10	11	12	2	-	4	201	208	50	75	100		260	124	200	320	100	38	10	□123,5	M6	-
100	60	10	11	12	2	-	4	201	208	50	75	100		280	158	220	340	119	42	10	□156	M6	-

Technische Änderungen vorbehalten  
 Subject to change without notice  
 Sous réserve de modifications

Maße in mm  
 Dimensions in mm  
 Dimensions en mm

Berechnungsgrundlage siehe ahp informiert  
 Calculation based on "Information from AHP"  
 Base de calcul, voir « AHP vous informe »

Nenndruck, statisch Nominal pressure, static Pression nominale, statique  
250 bar (3600 PSI)

L1	L3	L4	L5	L6	L8		R	
					2, 4 Säulen 2, 4 rods 2, 4 tiges	3 Säulen 3 rods 3 tiges		
101	37	7	24	22	-	-	G1/4"	Bitte Maßblatt anfordern <a href="#">Please ask for dimension sheet</a> <a href="#">Demander la fiche technique</a>
107	37	7	26	23	9	-	G1/4"	Bitte Maßblatt anfordern <a href="#">Please ask for dimension sheet</a> <a href="#">Demander la fiche technique</a>
120	40	10	32	25	11	-	G3/8"	
125	40	10	33	26	12	-	G3/8"	
145	45	10	40	30	15	-	G3/8"	
157	52	14	39	33	15	-	G1/2"	
157	52	14	46	20	20	-	G1/2"	
181	56	14	54	20	20	-	G1/2"	

<sup>1</sup> Kleinere Hübe durch Hubreduzierung möglich

<sup>1</sup> Shorter strokes are possible through stroke reduction

<sup>1</sup> Dans un même encombrement, des réductions de course sont réalisables

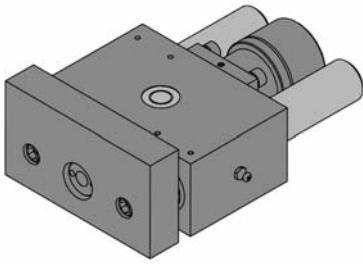
\* a4 = a, Schaltfahne auf Frontplatte befestigt

\* a4 = a, Switch actuator mounted on front plate

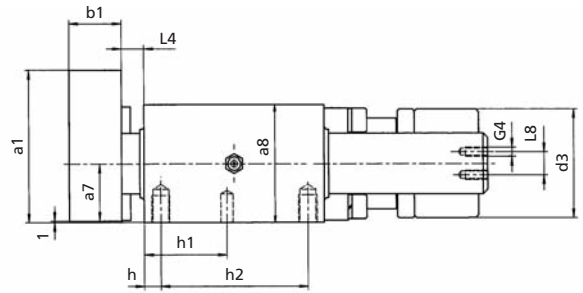
\* a4 = a, Drapeau de détection fixé sur la plaque avant.

# ZSE 250 – 00 / 01 / 02

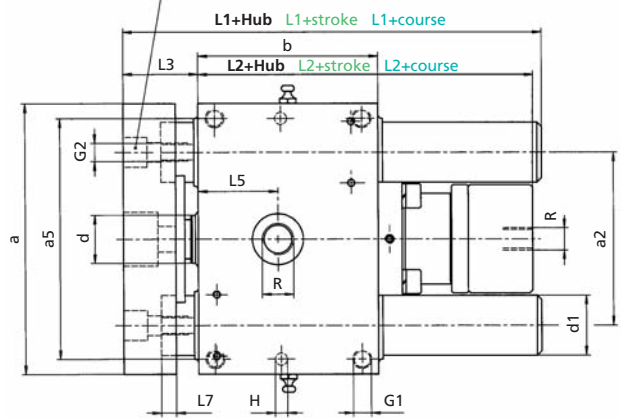
Nenndruck, statisch **Nominal pressure, static** Pression nominale, statique  
250 bar (3600 PSI)



**2 Führungssäulen**  
2 guiding rods  
2 tiges de guidage



**Senkung für DIN 912**  
Counterbore for DIN 912  
Lamage pour DIN 912



**Bestellbezeichnung (Beispiel)**  
Order specification (example)  
Référence de commande (exemple)

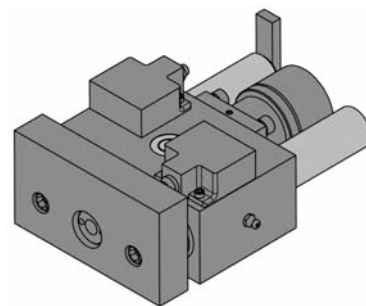
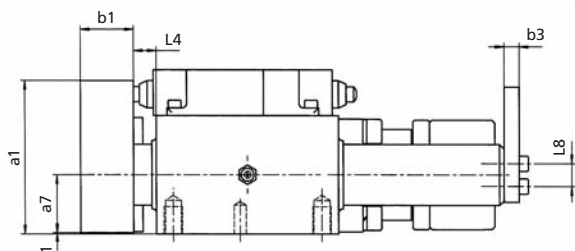
ZSE 250 .50 / 32. 02. 2. 201. 50  
ZSEP 250

Kolben Ø Piston Ø Ø Piston	Stangen Ø (d) Rod Ø (d) Ø Tige (d)	Ausführung Mode Mode			Führungssäulen Guiding rods Tiges de guidage	Funktionsart Operation mode Mode de fonctionnement		Hub Stroke Course	Option Options Options	a	a1	a2	a5	a7	a8	b	b1	b3	d1	d3	G1
50	32	00	01	02	2	201	208	Kundenwunsch Customer request Souhait du client	V, E	180	100	115	160	38	78	120	35	10	40	72	M12

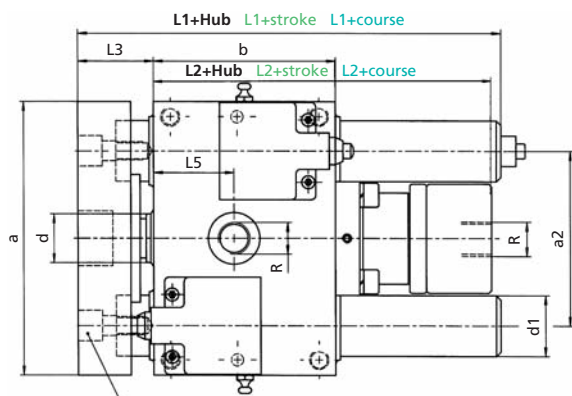
Technische Änderungen vorbehalten  
Subject to change without notice  
Sous réserve de modifications

Maße in mm  
Dimensions in mm  
Dimensions en mm

Berechnungsgrundlage siehe ahp informiert  
Calculation based on "Information from AHP"  
Base de calcul, voir « AHP vous informe »



Mit Endschalter, 2 Führungssäulen  
With limit switch, 2 guiding rods  
Avec capteur, 2 tiges de guidage



Senkung für DIN 912  
Counterbore for DIN 912  
Lamage pour DIN 912

G2	G4	h	h1	h2	H <sup>H7</sup>	L1	201		L2	L3	L4	L5	L7	L8	R	Mindesthub <sup>1</sup> Minimum stroke <sup>1</sup> Course minimum <sup>1</sup>	
							Hub < 80 Stroke < 80 Course < 80	Hub ≥ 80 Stroke ≥ 80 Course ≥ 80								201	208
M12	M6	11	55	88	8	179	121	123	150,5	50	15	53	10	15	G1/2"	15	50

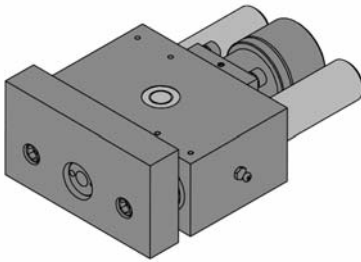
<sup>1</sup> Kleinere Hube durch Hubreduzierung möglich

<sup>1</sup> Shorter strokes are possible through stroke reduction

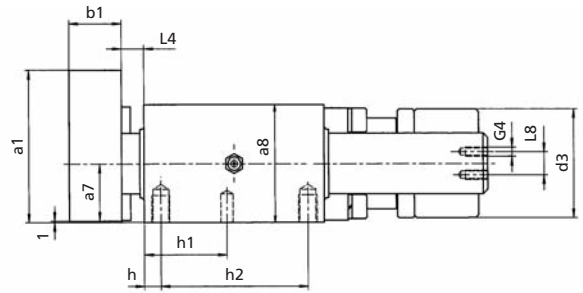
<sup>1</sup> Dans un même encombrement, des réductions de course sont réalisables

# ZSE 250 XL – 00 / 01 / 02

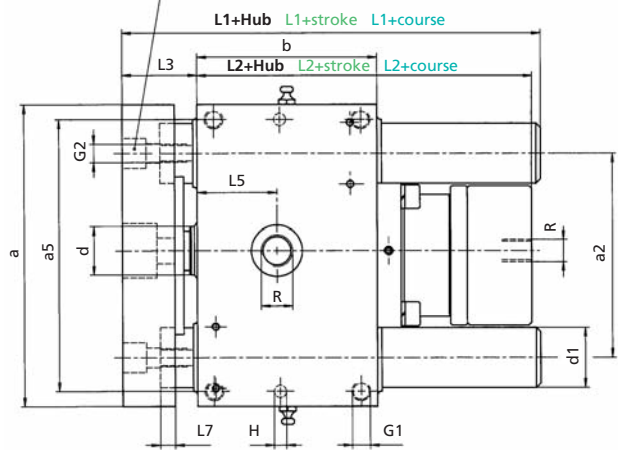
Nenndruck, statisch **Nominal pressure, static** **Pression nominale, statique**  
250 bar (3600 PSI)



**2 Führungssäulen**  
2 guiding rods  
2 tiges de guidage



**Senkung für DIN 912**  
Counterbore for DIN 912  
Lamage pour DIN 912



**Bestellbezeichnung (Beispiel)**  
Order specification (example)  
Référence de commande (exemple)

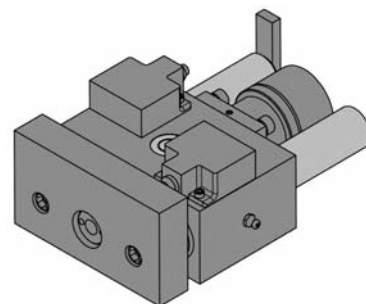
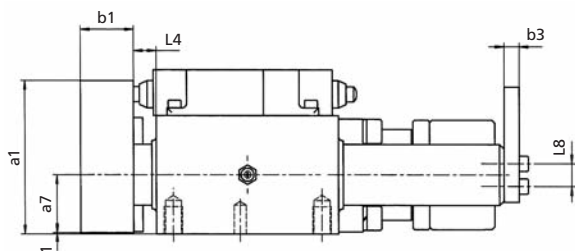
ZSE 250 .50 / 32. 02. 2. 201. 50 .XL  
ZSEP 250

Kolben Ø Piston Ø Ø Piston	Stangen Ø (d) Rod Ø (d) Ø Tige (d)	Ausführung Mode Mode			Führungssäulen Guiding rods Tiges de guidage	Funktionsart Operation mode Mode de fonctionnement		Hub Stroke Course	Option Options Options	a	a1	a2	a5	a7	a8	b	b1	b3	d1	d3	G1
50	32	00	01	02	2	201	208	Kundenwunsch Customer request Souhait du client	V, E	310	100	245	290	38	78	160	35	10	40	72	M12

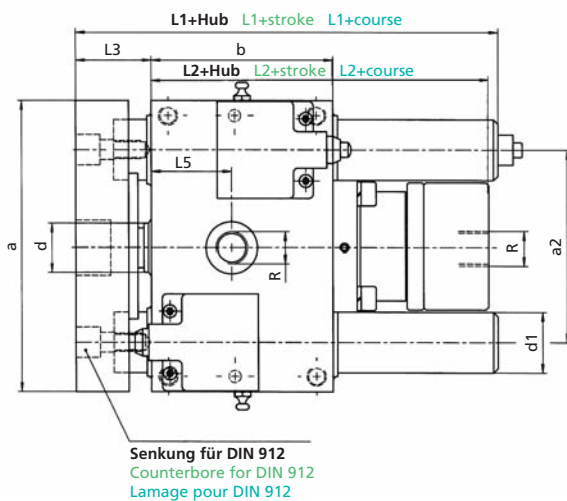
Technische Änderungen vorbehalten  
Subject to change without notice  
Sous réserve de modifications

Maße in mm  
Dimensions in mm  
Dimensions en mm

Berechnungsgrundlage siehe ahp informiert  
Calculation based on "Information from AHP"  
Base de calcul, voir « AHP vous informe »



Mit Endschalter, 2 Führungssäulen  
With limit switch, 2 guiding rods  
Avec capteur, 2 tiges de guidage



G2	G4	h	h1	h2	H <sup>H7</sup>	L1	201		L2	L3	L4	L5	L7	L8	R	Mindesthub <sup>1</sup> Minimum stroke <sup>1</sup> Course minimum <sup>1</sup>	
							Hub < 80 Stroke < 80 Course < 80	Hub ≥ 80 Stroke ≥ 80 Course ≥ 80								201	208
M12	M6	11	80	138	8	219	121	123	150,5	50	15	53	10	15	G1/2"	15	50

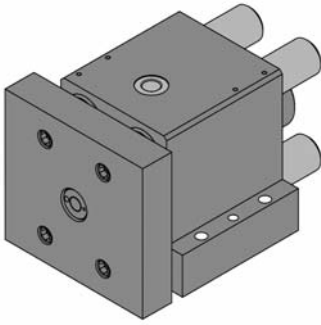
<sup>1</sup> Kleinere Hübe durch Hubreduzierung möglich

<sup>1</sup> Shorter strokes are possible through stroke reduction

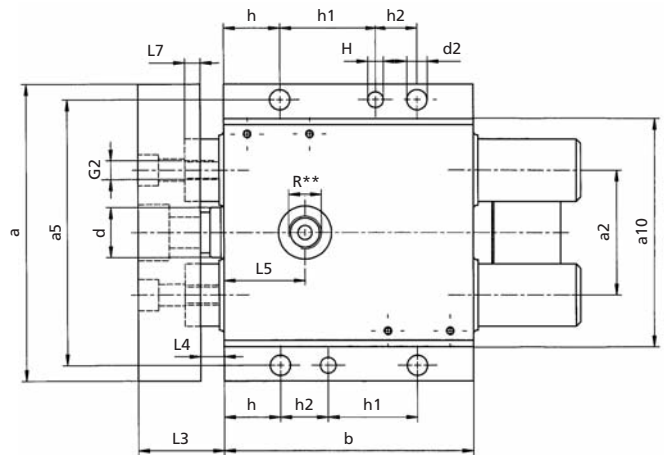
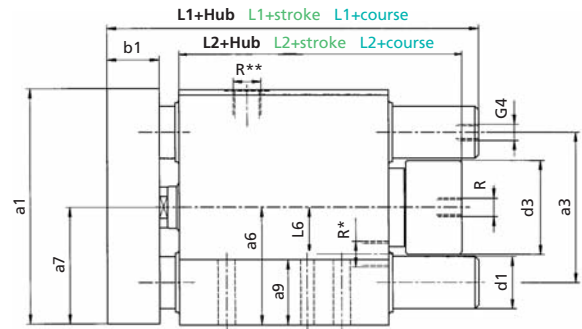
<sup>1</sup> Dans un même encombrement, des réductions de course sont réalisables

# ZSE 250 – 00 / 01 / 02

Nenndruck, statisch **Nominal pressure, static** **Pression nominale, statique**  
 250 bar (3600 PSI)



**4 Führungssäulen**  
 4 guiding rods  
 4 tiges de guidage



**Bestellbezeichnung (Beispiel)**  
 Order specification (example)  
 Référence de commande (exemple)

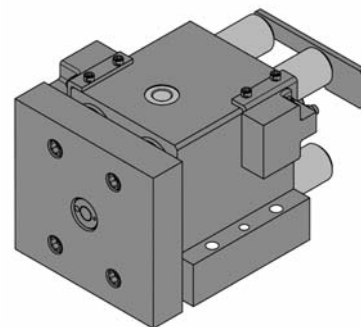
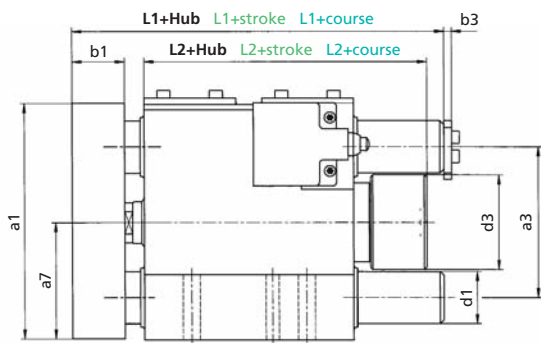
**ZSE 250** .50 / 32. 02. 2. 201. 50  
**ZSEP 250**

Kolben Ø Piston Ø Ø Piston	Stangen Ø (d) Rod Ø (d) Ø Tige (d)	Ausführung Mode Mode			Führungssäulen Guiding rods Tiges de guidage	Funktionsart Operation mode Mode de fonctionnement		Hub Stroke Course	Option Options Options	a	a1	a2	a3	a5	a6	a7	a9	a10	b	b1	b3
40	20	00	01	02	4	201	208	Kundenwunsch Customer request Souhait du client	V	125	100	50	68	103	49	48	25	80	98	30	5
50	32	00	01	02	4	201	208			190	180	80	115	170	90	89	50	146	160	40	4
63	32	00	01	02	4	201	208			330	300	170	170	285	160	155	40	250	180	48	11
80	50	00	01	02	4	201	208			330	300	170	170	285	160	155	40	250	180	48	11

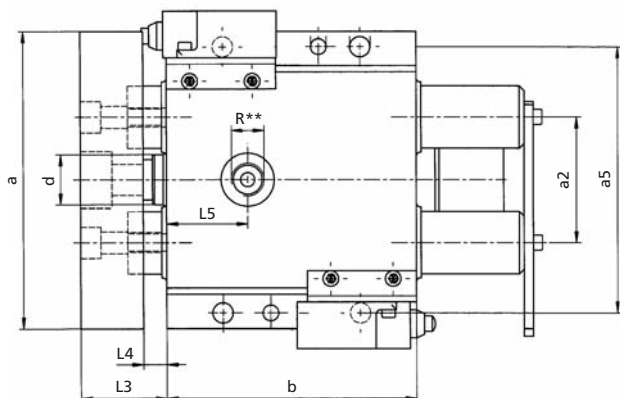
Technische Änderungen vorbehalten  
 Subject to change without notice  
 Sous réserve de modifications

Maße in mm  
 Dimensions in mm  
 Dimensions en mm

Berechnungsgrundlage siehe ahp informiert  
 Calculation based on "Information from AHP"  
 Base de calcul, voir « AHP vous informe »



Mit Endschalter, 4 Führungssäulen  
With limit switch, 4 guiding rods  
Avec capteur, 4 tiges de guidage



\*Anschluss bei Kolben Ø 63, Ø 80 / \*\* Ø 40, Ø 50  
\*Connection port for piston Ø 63, Ø 80 / \*\* Ø 40, Ø 50  
\*Raccordement pour Ø de piston 63 et 80 / \*\* Ø 40, Ø 50

d1	d2	d3	G2	G4	h	h1	h2	H <sup>H7</sup>	L1	L2	L3	L4	L5	L6	L7	R	Mindesthub <sup>1</sup> Minimum stroke <sup>1</sup> Course minimum <sup>1</sup>	
										201	208							
16	11	58	M10	M5	15	35	35	10	145	104	130,5	40	10	45	-	10	G3/8"	25
40	13	72	M12	M6	36	44	44	10	224	116	143,5	55	15	52	-	10	G1/2"	50
40	21	90	M12	M6	20	110	30	16	264	137	166	65	17	-	63	10	G1/2"	50
40	21	115	M12	M6	20	110	30	16	264	161	191	65	17	-	73,5	10	G1/2"	50

<sup>1</sup> Kleinere Hübe durch Hubreduzierung möglich  
<sup>1</sup> Shorter strokes are possible through stroke reduction  
<sup>1</sup> Dans un même encombrement, des réductions de course sont réalisables



# Blockzylinder-Schiebereinheit

Block style push unit

Vérin-bloc avec guidage



- Maximaler Betriebsdruck 500 bar
- Kompakter Zylinder
- Kolbenstangen gehärtet und geschliffen
- Kolbendurchmesser von Ø 25 mm bis Ø 50 mm
- 4 Führungssäulen
- Verschiedene Befestigungsarten

- Maximum operating pressure 500 bar
- Compact cylinder
- Piston rods ground and hardened
- Piston diameters from Ø 25 to 50 mm
- 4 guiding rods
- Multiple mounting options available

- Pression maximale 500 bar
- Vérin compact
- Tiges de piston trempées et rectifiées
- Diamètres de piston de 25 à 50 mm
- 4 colonnes-guides
- Différents types de fixations

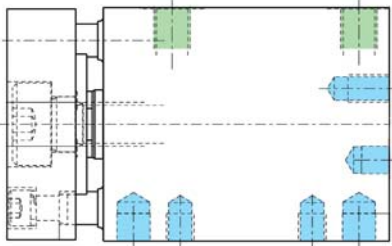
Bestellbezeichnung (Beispiel) Order specification (example) Référence de commande (exemple)

BZS 500 .50/32 1. 2. 4. 201. 50

Kolben Ø Piston Ø Ø Piston	Stangen Ø (d) Rod Ø (d) Ø Tige (d)	Bauform Style Forme	Frontplatte Front plate Plaque avant	Führungssäulen Guiding rods Tiges de guidage	Funktionsart Operation mode Mode de fonctionnement	Hub Stroke Course	Option Options Options								
50	32	1	2	4	201	50									

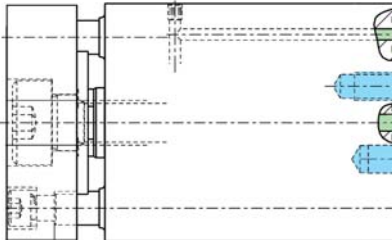
## Bauform **Style** Forme

1



**Befestigungsgewinde hinten und seitlich – Zollgewindeanschluss**  
Attachment threads side and back end – inch thread port connection  
Taraudages arrière et lateral – taraudages d'alimentation

2



**Befestigungsgewinde und Passungen hinten – O-Ring-Anschluss hinten**  
Attachment threads back end – o-seal port connection back end  
Taraudages arrière – alimentation arrière par joint torique

 Anschluss **Connection** Raccordement  Befestigungsart **Mounting mode** Mode de fixation

## Frontplatte **Front plate** Plaque avant

1

**Ohne Frontplatte**  
Without front plate  
Sans plaque avant

2

**Mit Frontplatte**  
With front plate  
Avec plaque avant additionnelle

## Funktionsarten **Operation modes** Modes de fonctionnement

201



**doppeltwirkend**  
double-acting  
à double effet

## Optionen **Options** Options

V

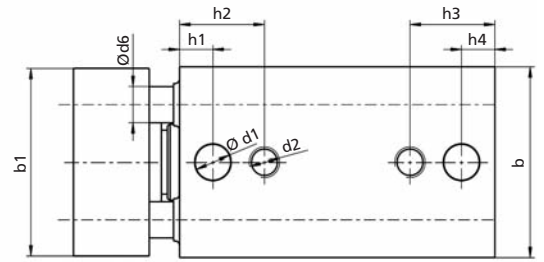
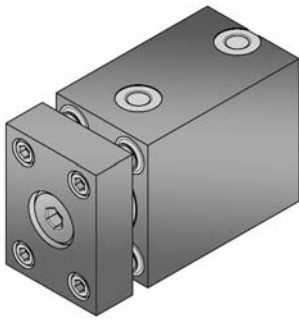
**Dichtungsvariante Viton®** **Viton® seal option** Variante joints Viton®

**Werkstoff: Viton® (HFD-Flüssigkeiten) oder Temperaturbereich bis 180 °C**  
Material: Viton® (HDF fluids) or temperatures up to 180 °C  
Matière: Viton® (fluides HDF) ou températures jusqu'à 180 °C

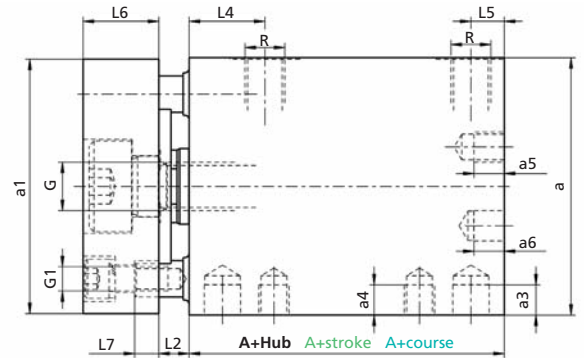
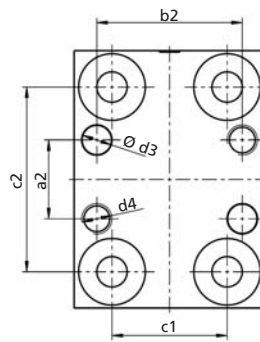
Weitere Optionen sowie Sonderausführungen nach Kundenwunsch sind bei jedem Zylindertyp grundsätzlich möglich. Bitte kontaktieren Sie uns.  
Additional options and special design requirements are available upon request for each cylinder type. Please contact us!  
Sur demande, toutes modifications ou modèles spécifiques selon vos souhaits sont en principe réalisables pour tous types de vérins. Veuillez nous contacter.

# BZS 500 - 1

Nenndruck, statisch **Nominal pressure, static** Pression nominale, statique  
500 bar (7200 PSI)



**Bauform 1**  
Style 1  
Forme 1



**Bestellbezeichnung (Beispiel)**  
Order specification (example)  
Référence de commande (exemple)

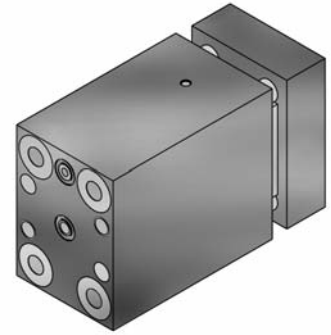
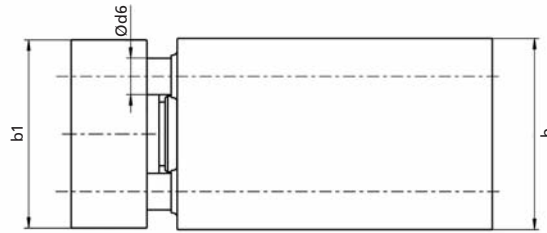
**BZS 500 .50 / 32. 1. 2. 4. 201. 50**

Kolben Ø Piston Ø Ø Piston	Stangen Ø (d) Rod Ø (d) Ø Tige (d)	Bauform Style Forme		Frontplatte Front plate Plaque avant		Führungssäulen Guiding rods Tiges de guidage	Funktionsart Operation mode Mode de fonctionnement	Hub <sup>1</sup> Stroke <sup>1</sup> Course <sup>1</sup>			Option Options Options	A	a	a1	a2	a3	a4	a5	a6	a7	
		1	2	3	Standard Standard Standard			Kundenwunsch Customer request Souhait de client													
									1	2											3
25	16	1	2	1	2	4	201	20	50	100	≤ 100	V	44	65	64	26	8	8	9	8	25
32	20	1	2	1	2	4	201	20	50	100	≤ 100	E	50	75	74	26	10	8	9	8	27,5
40	25	1	2	1	2	4	201	20	50	100	≤ 100	m	54	85	84	33	10	10	10	10	31,5
50	32	1	2	1	2	4	201	20	50	100	≤ 100	N	65	100	99	40	13	12	12	12	38

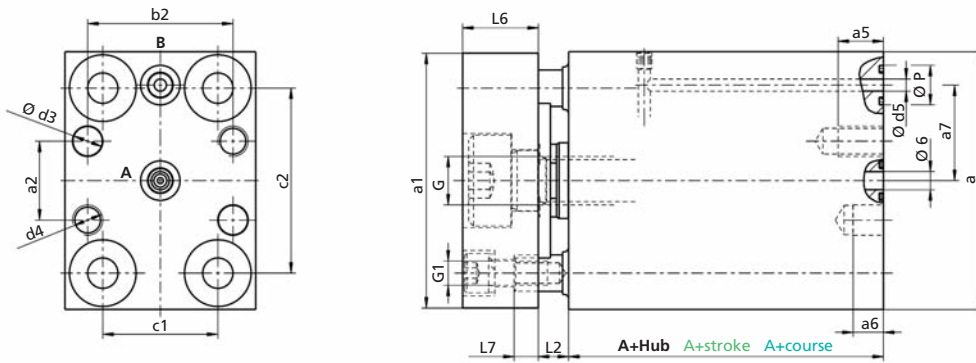
Technische Änderungen vorbehalten  
Subject to change without notice  
Sous réserve de modifications

Maße in mm  
Dimensions in mm  
Dimensions en mm

Berechnungsgrundlage siehe ahp informiert  
Calculation based on "Information from AHP"  
Base de calcul, voir « AHP vous informe »



Bauform 2  
Style 2  
Forme 2



**A = Vorlauf**  
A = Forward stroke  
A = Alimentation d'avance

**B = Rücklauf**  
B = Return stroke  
B = Alimentation de retour

b	b1	b2	c1	c2	d1	d2	d3	d4	d5	d6	G	G1	h1	h2	h3	h4	L2	L4	L5	L6	L7	P	R	O-Ring * O-seal * Joint torique *
					H7		H7			f7														
45	44	32	28	48	8	M8	8	M8	4	8	M10	M4	10	24	24	10	7	20	11	15	5	13	G1/4"	9x2
55	54	40	35	55	10	M8	8	M8	4	10	M12	M5	10	27	27	10	10	23	11	18	6	13	G1/4"	9x2
63	62	48	38	61	12	M10	10	M10	4	12	M16	M8	11	28	28	11	10	25	11	25	8	13	G1/4"	9x2
75	74	57	45	74	16	M12	12	M12	5	16	M20	M10	14	34	34	14	10	27	12	28	8	13	G1/4"	9x2

<sup>1</sup> Kleinere Hübe durch Hubreduzierung möglich

<sup>1</sup> Shorter strokes are possible through stroke reduction

<sup>1</sup> Dans un même encombrement, des réductions de course sont réalisables

\* Wird mitgeliefert

\* Is included

\* Est inclus

# Ersatzteile BSE / BSEP / BSE XL / BSEP XL

Dichtsatz komplett Seal kit complete Pochette de joints complete



2, 4 Führungssäulen  
2, 4 guiding rods  
2, 4 tiges de guidage

Ausführung\*  
Mode\*  
Mode\*

- 00
- 10
- 01
- 11
- 02
- 12
- 10
- 11
- 12
- 20
- 21
- 22

Kolben Ø Piston Ø Ø Piston	Funktionsart Operation mode Mode de fonctionnement		Führungssäulen Guiding rods Tiges de guidage		Hub ≤ Stroke ≤ Course ≤	Standard-Dichtsatz Standard seal kit Pochette de joints standard	Viton®-Dichtsatz Viton®-seals Pochette de joints Viton®
						Art.-Nr. Part number Numéro d'article	Art.-Nr. Part number Numéro d'article
20	201	208	2	4	100	048662	060088
25	201	208	2	4	100	047825	054318
32	201	208	2	4	100	048664	056471
40	201	208	2	4	100	047771	059198
50	201	208	2	4	150	047539	051815
63	201	208	2	4	150	048668	060979
80	201	208	2	4	150	058600	063298
100	201	208	2	4	150	058601	068233

\* Siehe Seite 4/5  
\* See page 4/5  
\* Voir page 4/5

Alle Dichtsätze ab Lager lieferbar  
All seal kits in stock  
Toutes les pochettes de joints sont disponibles sur stock

Maße in mm  
Dimensions in mm  
Dimensions en mm

## Dichtsatz komplett Seal kit complete Pochette de joints complete



2, 4 Führungssäulen  
2, 4 guiding rods  
2, 4 tiges de guidage

Ausführung\*  
Mode\*  
Mode\*

Kundenwunsch  
Customer request  
Souhait de client

Kolben Ø Piston Ø Ø Piston	Funktionsart Operation mode Mode de fonctionnement	Führungssäulen Guiding rods Tiges de guidage		Hub ≥ Stroke ≥ Course ≥	Standard-Dichtsatz Standard seal kit Pochette de joints standard	Viton®-Dichtsatz Viton®-seals Pochette de joints Viton®
					Art.-Nr. Part number Numéro d'article	Art.-Nr. Part number Numéro d'article
20	201	2	4	101	053084	073278
25	201	2	4	101	048663	061579
32	201	2	4	101	052815	054744
40	201	2	4	101	053416	054089
50	201	2	4	151	052620	054090
63	201	2	4	151	054145	054146
80	201	2	4	151	109476	109477
100	201	2	4	151	064242	084678

\* Siehe Seite 4/5  
\* See page 4/5  
\* Voir page 4/5

Alle Dichtsätze ab Lager lieferbar  
All seal kits in stock  
Toutes les pochettes de joints sont disponibles sur stock

Maße in mm  
Dimensions in mm  
Dimensions en mm

# Ersatzteile BSE / BSEP

Dichtsatz komplett Seal kit complete Pochette de joints complete



**3 Führungssäulen**  
3 guiding rods  
3 tiges de guidage

Ausführung\*  
Mode\*  
Mode\*

10  
11  
12

Kolben Ø Piston Ø Ø Piston	Funktionsart Operation mode Mode de fonctionnement		Führungssäulen Guiding rods Tiges de guidage	Standard-Dichtsatz Standard seal kit Pochette de joints standard	Viton®-Dichtsatz Viton®-seals Pochette de joints Viton®
				Art.-Nr. Part number Numéro d'article	Art.-Nr. Part number Numéro d'article
25	201	208	3	061397	091143
32	201	208	3	062624	085203
40	201	208	3	062955	066489

\* Siehe Seite 4/5  
\* See page 4/5  
\* Voir page 4/5

Alle Dichtsätze ab Lager lieferbar  
All seal kits in stock  
Toutes les pochettes de joints sont disponibles sur stock

Maße in mm  
Dimensions in mm  
Dimensions en mm





# Ersatzteile ZSE / ZSEP / ZSE XL / ZSEP XL

Dichtsatz komplett Seal kit complete Pochette de joints complete



2 Führungssäulen  
2 guiding rods  
2 tiges de guidage

Ausführung\*  
Mode\*  
Mode\*

Kolben Ø Piston Ø Ø Piston	Funktionsart Operation mode Mode de fonctionnement		Führungssäulen Guiding rods Tiges de guidage	Standard-Dichtsatz Standard seal kit Pochette de joints standard	Viton®-Dichtsatz Viton®-seals Pochette de joints Viton®
				Art.-Nr. Part number Numéro d'article	Art.-Nr. Part number Numéro d'article
50	201	208	2	056420	059196

\* Siehe Seite 4/5  
\* See page 4/5  
\* Voir page 4/5

Alle Dichtsätze ab Lager lieferbar  
All seal kits in stock  
Toutes les pochettes de joints sont disponibles sur stock

Maße in mm  
Dimensions in mm  
Dimensions en mm

00

01

02



## Ersatzteile ZSE / ZSEP

Dichtsatz komplett Seal kit complete Pochette de joints complete



**4 Führungssäulen**  
4 guiding rods  
4 tiges de guidage

Ausführung\*  
Mode\*  
Mode\*

Kolben Ø Piston Ø Ø Piston	Funktionsart Operation mode Mode de fonctionnement		Führungssäulen Guiding rods Tiges de guidage	Standard-Dichtsatz Standard seal kit Pochette de joints standard	Viton®-Dichtsatz Viton®-seals Pochette de joints Viton®
				Art.-Nr. Part number Numéro d'article	Art.-Nr. Part number Numéro d'article
40	201	208	4	049915	075291
50	201	208	4	050300	067217
63	201	208	4	049886	059201
80	201	208	4	050335	-

\* Siehe Seite 4/5  
\* See page 4/5  
\* Voir page 4/5

Alle Dichtsätze ab Lager lieferbar  
All seal kits in stock  
Toutes les pochettes de joints sont disponibles sur stock

Maße in mm  
Dimensions in mm  
Dimensions en mm

00

01

02


# Ersatzteile BZS

Dichtsatz komplett Seal kit complete Pochette de joints complete



Bauform\*  
Style\*  
Forme\*

01  
02

Kolben Ø Piston Ø Ø Piston	Funktionsart Operation mode Mode de fonctionnement	Führungssäulen Guiding rods Tiges de guidage	Standard-Dichtsatz Standard seal kit Pochette de joints standard	Viton®-Dichtsatz Viton®-seals Pochette de joints Viton®
			Art.-Nr. Part number Numéro d'article	Art.-Nr. Part number Numéro d'article
25	201	4	013322	013323
32	201	4	013411	013412
40	201	4	013543	026816
50	201	4	013676	013677

\* Siehe Seite 4/33  
\* See page 4/33  
\* Voir page 4/33

Alle Dichtsätze ab Lager lieferbar  
All seal kits in stock  
Toutes les pochettes de joints sont disponibles sur stock

Maße in mm  
Dimensions in mm  
Dimensions en mm

# Ersatzteile BSE / BSEP / BSE XL / BZS

Verschraubung komplett mit Dichtungen Rod guide complete including seals  
 Cartouche complète avec joints



2, 3, 4 Führungssäulen  
 2, 3, 4 guiding rods  
 2, 3, 4 tiges de guidage

Ausführung\*  
 Mode\*  
 Mode\*

- 00
- 01
- 02
- 10
- 11
- 12
- 20
- 21
- 22

Kolben Ø Piston Ø Ø Piston	Funktionsart Operation mode Mode de fonctionnement		Führungssäulen Guiding rods Tiges de guidage			Standard-Verschraubung Rod guide complete Standard Cartouche standard	Viton®-Verschraubung Rod guide complete Viton® Cartouche Viton®
						Art.-Nr. Part number Numéro d'article	Art.-Nr. Part number Numéro d'article
20	201	208	2	3	4	044099	038103
25	201	208	2	3	4	092861	097101
32	201	208	2	3	4	041671	057340
40	201	208	2	3	4	041752	044272
50	201	208	2	3	4	042986	070826
63	201	208	2	3	4	042987	078328
80	201	208	2	3	4	044046	058371
100	201	208	2	3	4	044047	078329

\* Siehe Seite 4/5  
 \* See page 4/5  
 \* Voir page 4/5

Alle Verschraubungen ab Lager lieferbar  
 All rod guides in stock  
 Toutes les cartouches sont disponibles sur stock

Maße in mm  
 Dimensions in mm  
 Dimensions en mm