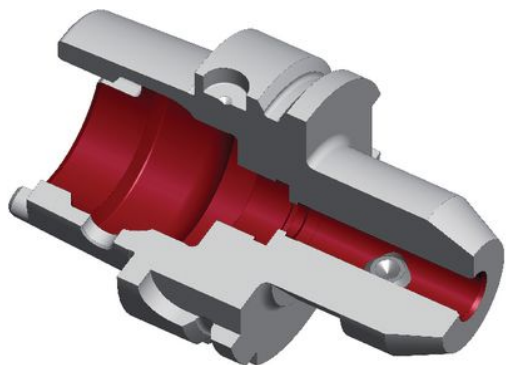


ARSAM



DIEBOLD Portaherramientas HSK DIN 69893, forma A

333740

desde 0,00 €

Descripción de producto:

DIN 6359, Weldon, modelo corto.

Uso: Alojamiento de herramientas con vástago cilíndrico y superficie de sujeción conforme a DIN 1835B.

Accesorios compatibles:

339730 Limpiador de cono HSK

Volumen de suministro: Con tornillo(s) de presión.

DIEBOLD

Artículos

Descripción de producto	Disponibilidad	Precio
DIEBOLD Portaherramientas HSK DIN 69893, forma A		0,00 €
333740		
Descripción de producto	Disponibilidad	Precio
DIEBOLD Portaherramientas DIN 69893, HSK-A 63 x 8		227,77 €
333740.0800		
Descripción de producto	Disponibilidad	Precio
DIEBOLD Portaherramientas DIN 69893, HSK-A 63 x 20		227,77 €
333740.1400		

