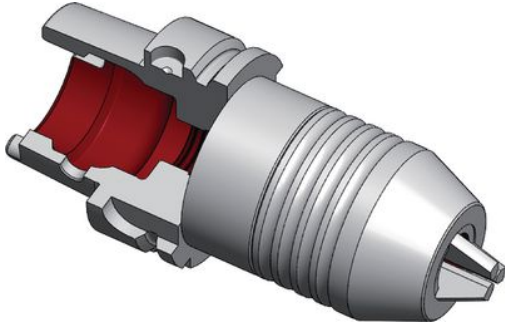


# ARSAM



## DIEBOLD Portabrocas NC, DIN 69893 HSK-A

333825

desde 637,71 €

Descripción de producto:

**Precisión de concentricidad ? 0.03 mm**

**Uso:** Sujeción de herramientas de perforación con mango cilíndrico.

**Modelo:** Seguridad de sujeción independiente del sentido de giro con fuerza de sujeción alta gracias a engranaje helicoidal. Adecuado para conducto interno de refrigerante.

**Volumen de suministro:** con llave tensora de rodillo.

DIEBOLD

## Artículos

Descripción de producto	Disponibilidad	Precio
DIEBOLD Portabrocas NC, DIN 69893 HSK-A  333825		637,71 €
Descripción de producto	Disponibilidad	Precio
DIEBOLD Portabrocas NC DIN 69893A HSK-A 63 0.5 - 10  333825.0100		698,12 €
Descripción de producto	Disponibilidad	Precio
DIEBOLD Portabrocas NC DIN 69893A HSK-A 63 1.0 - 16  333825.0200		637,71 €