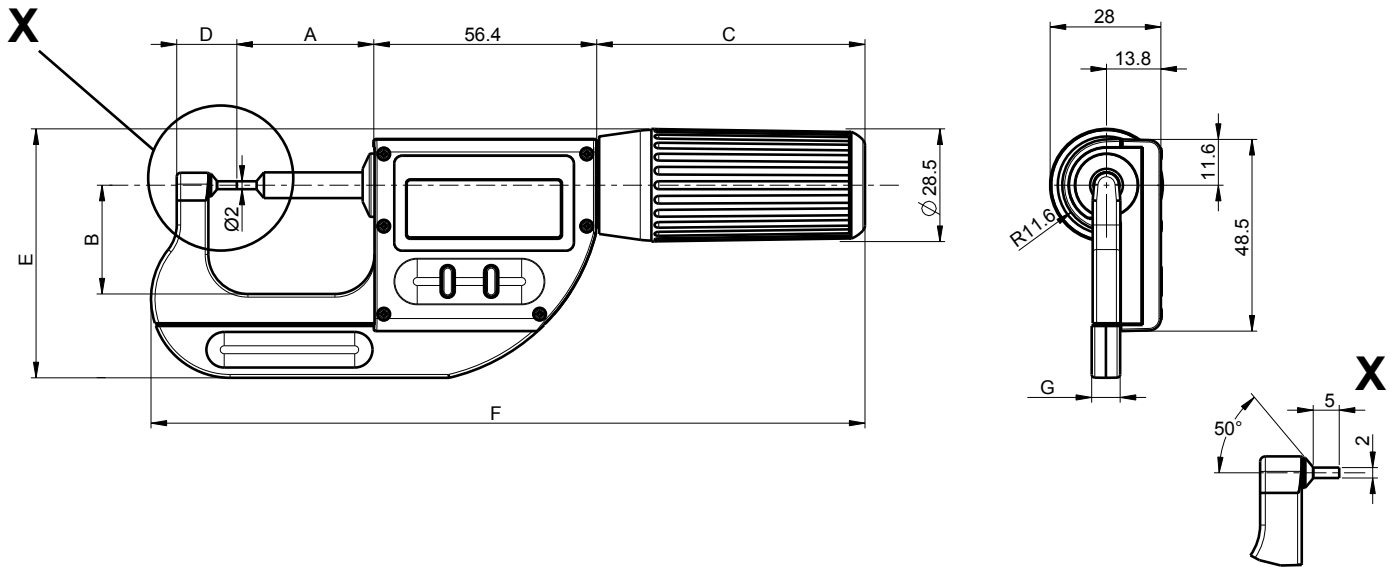


Micrómetro profesional


S_Mike PRO

DIMENSIONES

HUSILLO Ø2



CARACTERÍSTICAS TÉCNICAS

		115141.0100	115141.0200	115141.0300	115141.1100
Rango de medición	mm	0-25	25-60	60-95	0-25
Max. Error G ¹⁾	µm	3	4	5	3
Repetibilidad ²⁾	µm	1	1	1	1
Tipo de puntas		Ø2			Ø2
A	mm	34.6	70.6	106.6	34.6
B	mm	27.5	43	60	27.5
C	mm	68	74	74	68
D	mm	15.2	16.2	17.2	15.2
E	mm	63	86	106	63
F	mm	181	230	269	181
G	mm	7.2	9	9	7.2
Salida de datos		USB / RS 232 ³⁾			
Grado de protección según		IP67 incluso conectado			
Configurable por PC		●			
Presión de medición ajustable		5N / 10N	10N		5N / 10N
Husillo no giratorio		●			
Avance rápido		●			
Función de pre ajuste		●			
Sensor inductivo inteligente		●			

¹⁾ según DIN 863

²⁾ ± 1 dígito

³⁾ Ver capítulo cables