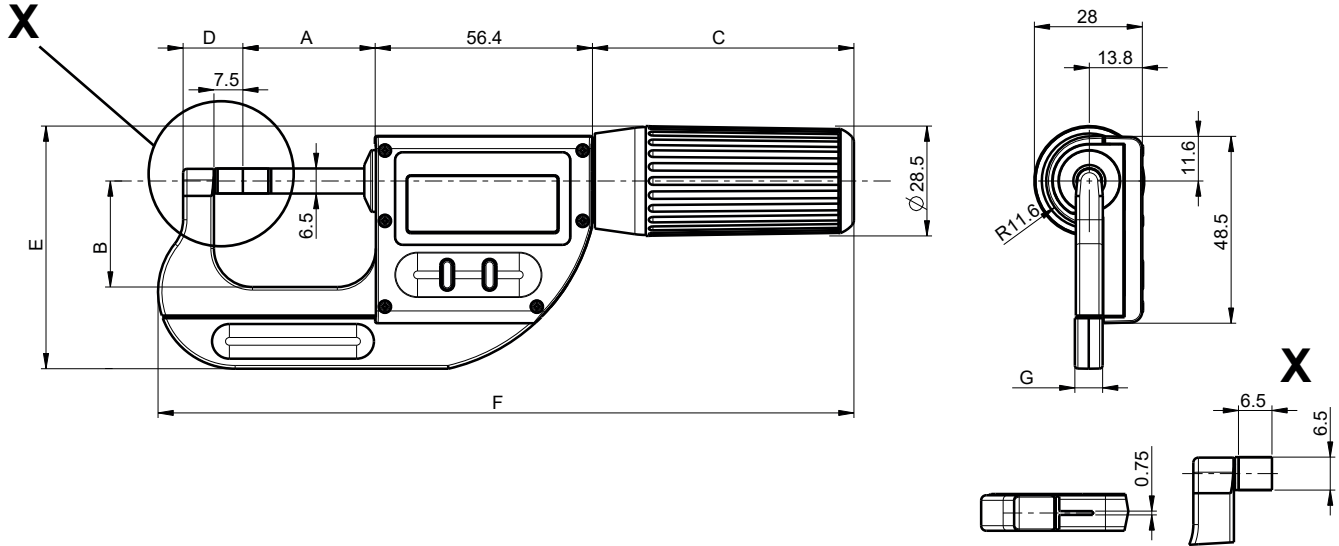


# Micrómetro profesional

# S\_Mike PRO

## DIMENSIONES

## PUNTAS TIPO CUCHILLA



## CARACTERÍSTICAS TÉCNICAS

		115142.0100	115142.0200	115142.0300	115142.0400	115142.0500	115142.1100	
Rango de medición	mm	0-25	25-60	60-95	95-130	120-155	0-25	
Max. Error G <sup>1)</sup>	µm	3	4	5	6	7	3	
Repetibilidad <sup>2)</sup>	µm	1	1	1	2	2	1	
Tipo de puntas		0.75x6.5					0.75x6.5	
A	mm	34.3	70.3	106.3	140.3	165.3	34.3	
B	mm	27.5	43	60	95	110	27.5	
C	mm	68	74	74	74	74	68	
D	mm	15.5	16.5	17.5	22.5	22.5	15.5	
E	mm	63	86	106	151	169	63	
F	mm	181	230	269	306	339	181	
G	mm	7.2	9	9	9	9	7.2	
Salida de datos		USB / RS 232 <sup>3)</sup>					Bluetooth*	
Grado de protección según		IP67 incluso conectado						
Configurable por PC		●						
Presión de medición ajustable		5N / 10N	10N				5N / 10N	
Husillo no giratorio		●						
Avance rápido		●						
Función de pre ajuste		●						
Sensor inductivo inteligente		●						

<sup>1)</sup> según DIN 863

<sup>2)</sup> ± 1 dígito

<sup>3)</sup> Ver capítulo cables