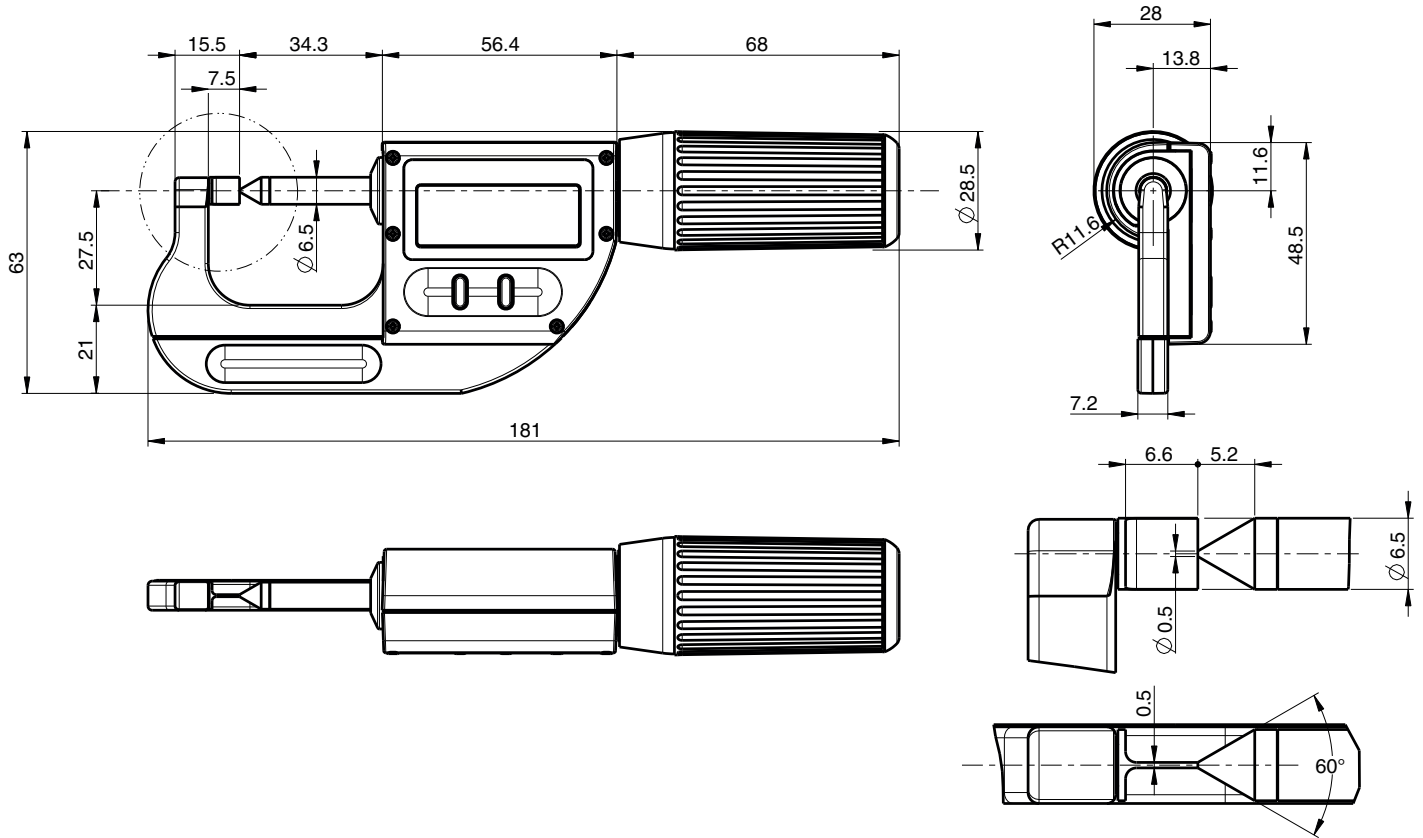


Built-in Bluetooth® **Crimpadora**



CARACTERÍSTICAS TÉCNICAS

		115145.0100
Rango de medición	mm	0-25
Max. Error G ¹⁾	µm	3
Repetibilidad ²⁾	µm	1
Tipo de puntas		Cuchilla 0.5mm - cono 60°/Ø0.5mm
Salida de datos		Bluetooth® wireless technology*
Grado de protección según		IP67 incluso conectado
Configurable por PC		●
Presion de medición ajustable		5N / 10N
Husillo no rotativo		●
Desplazamiento rápido		●
Función de pre ajuste		●
Sensor inductivo Smart		●

¹⁾ según DIN 863

²⁾ ± 1 dígito

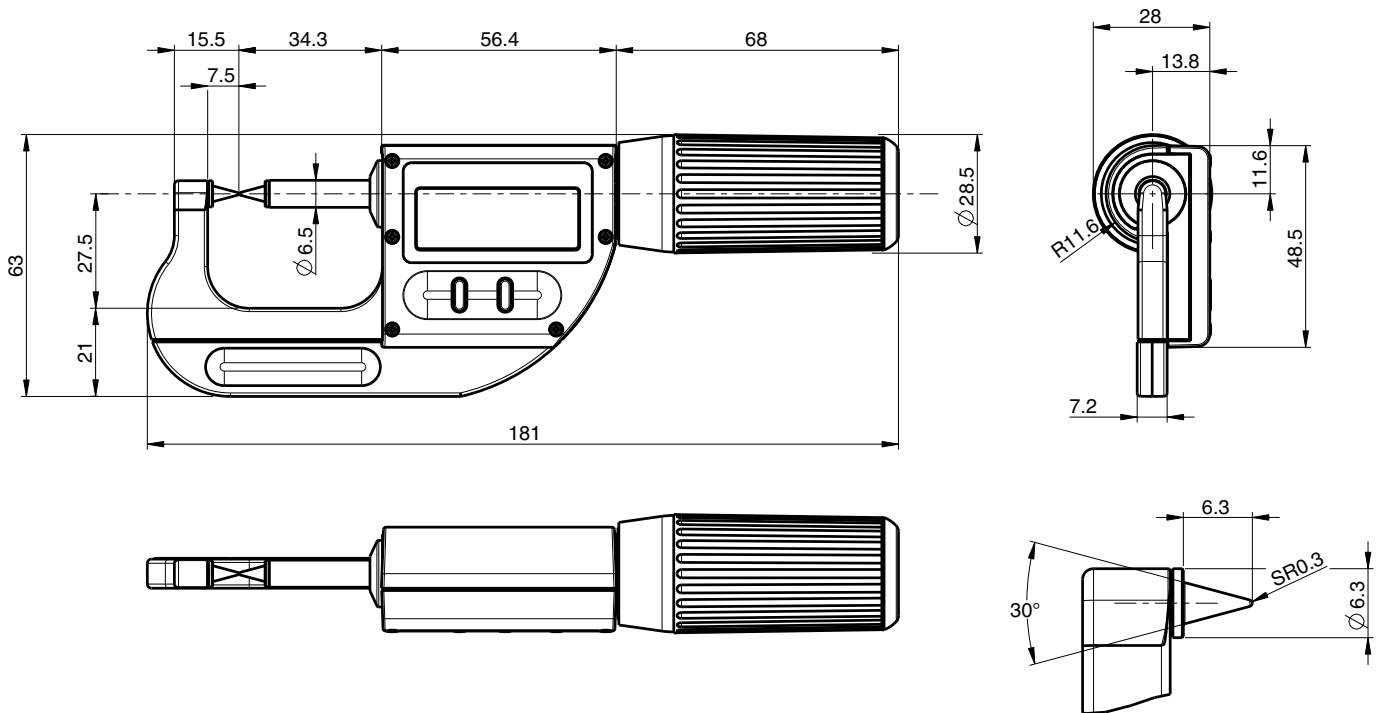
Micrómetro profesional

S_Mike PRO

DIMENSIONES

PUNTA / ESFERICO

 Built-in Bluetooth® **Fluted Shaft**



CARACTERÍSTICAS TÉCNICAS

		115145.0200
Rango de medición	mm	0-25
Max. Error G ¹⁾	μm	3
Repetibilidad ²⁾	μm	1
Tipo de puntas		Punta 30° - esferico R0.3mm
Salida de datos		Bluetooth® wireless technology*
Grado de protección según		IP67 incluso conectado
Configurable por PC		●
Presion de medición ajustable		5N / 10N
Husillo no rotativo		●
Desplazamiento rápido		●
Función de pre ajuste		●
Sensor inductivo Smart		●

¹⁾ según DIN 863

²⁾ ± 1 dígito