

Vorrichtung-Spannsysteme ALUFIX

Systèmes de montage et fixation ALUFIX



Reproduzierbare Werkstückaufnahmen für Mess- / Fertigungstechnik

Alufix ist ein Baukastensystem aus hochfestem Aluminium für den Prototypenbau und zum Erstellen von Messaufnahmen, Kontrollvorrichtungen, Montage- und Schweissvorrichtungen, Kuben, Lehren usw.

Im Vergleich zu herkömmlichen Vorrichtungssystemen („Einmal-Vorrichtungen“) werden Alufix-Aufbauten in nur einem Fünftel der Zeit erstellt und beginnen schon ab einer rund zweimaligen Verwendung der Komponenten einen Kostenvorteil zu erwirtschaften.

Ein weiterer Kosten- und Zeitvorteil ergibt sich aus der Möglichkeit an bereits fertigen Vorrichtungen jederzeit nachträglich Änderungen schnell und einfach vornehmen zu können.

Durch das Baukastenprinzip können bereits demontierte Vorrichtungen jederzeit reproduziert oder dessen Einzelteile für neue Aufbauten verwendet werden.

Markante Vorteile des Alufix Systems:

- hohe Präzision mit Toleranzen H7/s7
- sehr geringes Gewicht
- Vorrichtungen sind reproduzierbar
- Komponenten sind wieder verwendbar
- Teilebibliothek für CAD
- weitgehend korrosionsbeständig
- extreme Verschleissfestigkeit

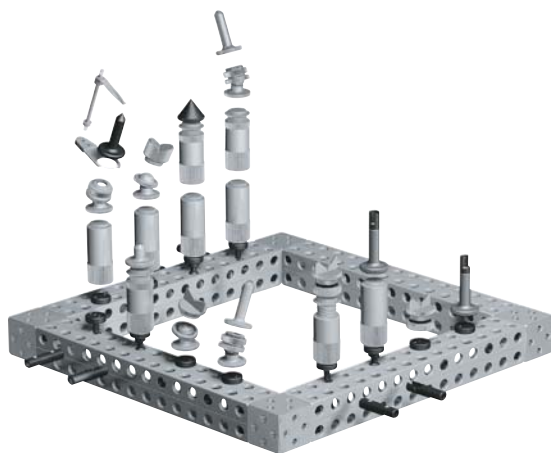
Mikroskopie-Bereich: Alufix XS

Zum Halten filigraner Werkstücke entwickelt. Einsatzgebiete sind z.B. optische Messverfahren und berührungslose 3D-Messsysteme. XS-Komponenten stehen in Aluminium und Acryl zur Verfügung. Die Rastergrundplatte in Gitterbauweise ermöglicht eine bessere Lichtdurchlässigkeit.

3D-Messbereich: Fixinspect

Für schnelles und präzises Messen von Bohrungen und Schweissbolzen. Mit dieser Messhilfe in Form von präzisen Aluminiumhalbkugeln wird die Lage von Gewinde- und Stanzlöchern sowie Gewinde- und Schweissbolzen an Blechteilen bestimmt. Durch Antastungen der Halbkugeln erfolgt eine exakte Positionsbestimmung.

Verlangen Sie unseren detaillierten ALUFIX-Katalog.



Logements de pièces à usiner reproductibles pour la métrologie et la production

Alufix est un système modulaire en aluminium à haute résistance pour construire des prototypes et des bases de mesure, dispositifs de contrôle, dispositifs de montage et de soudure, cubes, calibres, etc.

En comparaison des systèmes de dispositifs courants („dispositifs simples...“), les unités Alufix sont composées en seulement un cinquième de temps et commencent à produire un avantage des coûts déjà à partir d'une utilisation des composants d'environ deux fois.

Un avantage supplémentaire des coûts et du temps résulte de la possibilité de pouvoir procéder rapidement et simplement en tout temps à des modifications des dispositifs déjà prêts.

Par le principe modulaire, des dispositifs déjà démontés peuvent être reproduits en tout temps ou leurs pièces détachées peuvent être utilisées pour des nouvelles unités.

Avantages marquants du système Alufix:

- haute précision avec tolérances H7/s7
- poids très faible
- dispositifs sont reproductibles
- composants sont réutilisables
- bibliothèque des pièces pour CAD
- largement résistant à la corrosion
- extrême résistance à l'usage

Domaine de microscopie: ALUFIX XS

Système développé pour tenir des pièces à usiner filigranes. Domaines d'utilisation sont par exemple: processus de mesure optiques et systèmes de mesure sans contact 3D. Les composants XS sont disponibles en aluminium et acrylique. Pour une meilleure transparence, le plateau à réseau est fabriqué comme une grille.

Domaine de mesure 3D: Fixinspect

Mesure rapide et précise de perçage et de goujons de soudure. Avec cet auxiliaire en aluminium, en forme de demi-billes précises, la position de trous de filetage et de poinçonnage, ainsi que de boulons et goujons de soudure sur des pièces en tôle.

Demandez notre catalogue ALUFIX détaillé.

