

PRODUKTÜBERSICHT

Typ3 [3/4"]

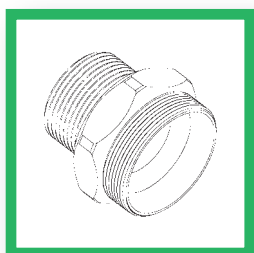
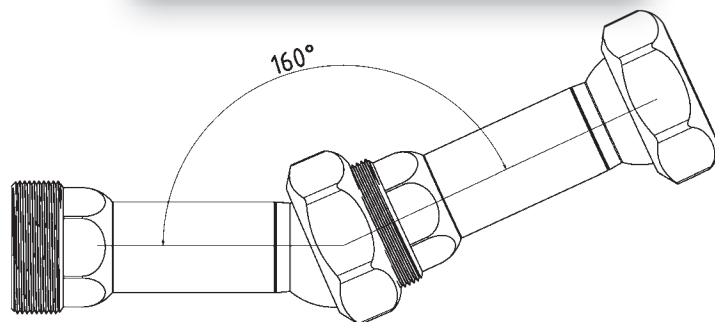
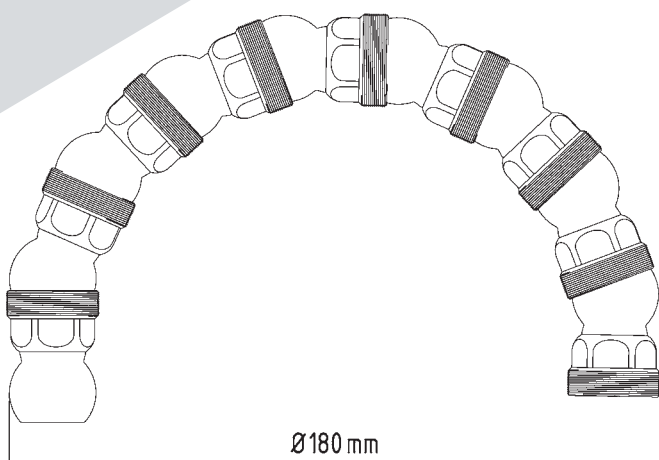


Das System Typ3 oder auch 3/4" genannt, verspricht neben der bewährten und zuverlässigen Qualität die passende Stabilität für Ihre Maschinen. Der Durchlass mit Ø19 mm bringt die nötige Literleistung (über 200l/Min) präzise und stabil (bis 60 bar) von der Pumpe bis zum Werkzeug. Passend in diesem System gibt es aktuell 25 verschiedene Düsen, von einfachen Runddüsen ab Ø12 mm, Ø15 mm und Ø19 mm bis hin zur größten Flachdüse 101 mm x 2 mm welche auch für den Schleifprozess optimiert sind. Alle Düsen werden

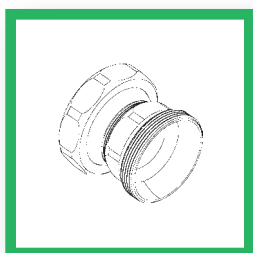
in einer hohen Präzision gefertigt und sind für jede Anwendung einfach auswechselbar. Mit den Adapter 3/8", 3/4" und 1" ist es ein Leichtes, dieses System an jeder Maschine zu installieren. Wie gewohnt gibt es verschiedene Grund- und Winkelemente, welche es erlauben, das System flexibel und nach Wünschen zu konfigurieren. Optional kann ein Kugelhahn und weiteres Zubehör erworben werden.

TECHNISCHE DATEN:

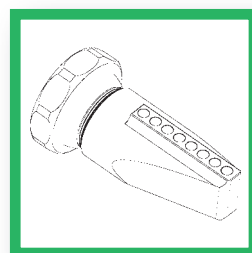
- Größe Typ3 (3/4")
- Durchlass \varnothing 19,0 mm
- Druckbeständig bis 60 bar
- Einsatzbereich -30°C bis +60°C
- Optional ES-System bis +300°C (auf Anfrage erhältlich)
- Gewinde (Elemente) M34x1
- Material 1.4305 (V2A)



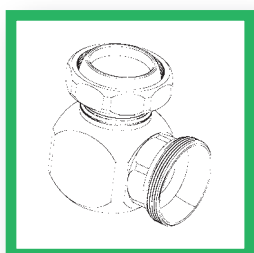
MASCHINENADAPTER



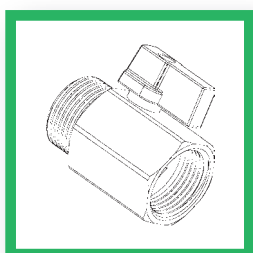
GRUNDELEMENTE



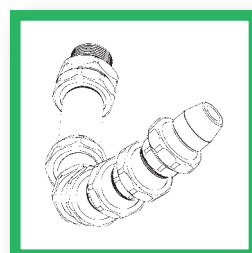
DÜSEN



WINKELELEMENTE



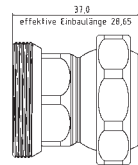
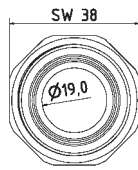
ZUBEHÖR



GRUNDSET Typ3

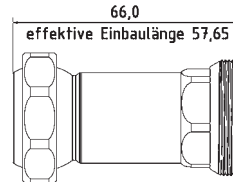
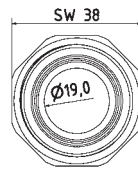
Typ3 [3/4" System]

Grundelemente | Basic Elements



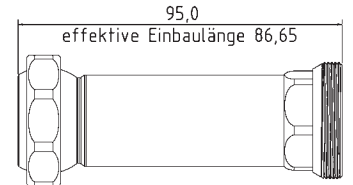
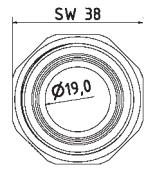
3-GE

$l = 37$ mm effektiv $l = 28,6$ mm
 $l = 37$ mm effective $l = 28,6$ mm



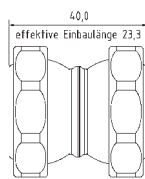
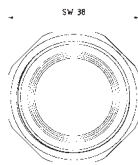
3-GE-2

$l = 66$ mm effektiv $l = 57,6$ mm
 $l = 66$ mm effective $l = 57,6$ mm



3-GE-3

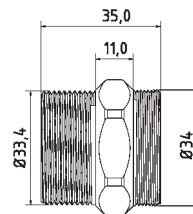
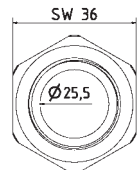
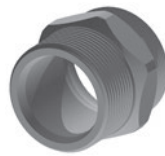
$l = 95$ mm effektiv $l = 86,6$ mm
 $l = 95$ mm effective $l = 86,6$ mm



3-GE-DK

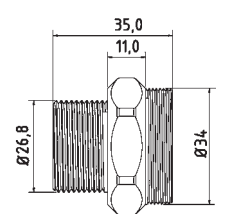
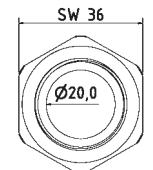
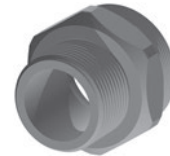
Grundelement $l \times 40$ mm effektiv $l \times 23,3$ mm
 basic element $l \times 40$ mm effective $l \times 23,3$ mm

Maschinen-/Düsenadapter | Machine-/Nozzle Adapter



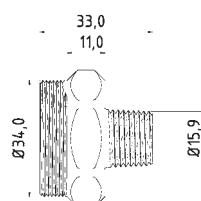
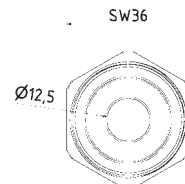
3-AD-10-PT

Adapterstück G 1" PT (Withworth-Gewinde)
 adaptor piece thread G 1" PT (NPT thread)



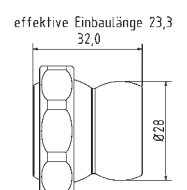
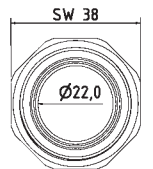
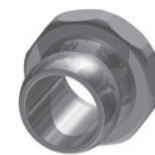
3-AD-34-PT

Adapterstück G 3/4" PT (Withworth-Gewinde)
 adaptor piece thread 3/4" PT (NPT thread)



3-AD-38-PT

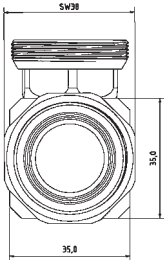
Adapterstück G 3/8" PT (Withworth-Gewinde)
 adaptor piece thread 3/8" PT (NPT thread)



3-AD-LL

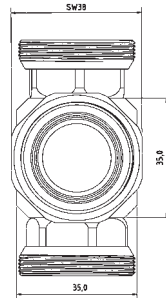
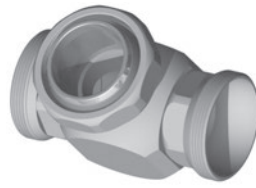
Adapterstück Loc-Line Typ 3
 adaptor piece Loc-Line Type 3

Winkelemente | Elbows



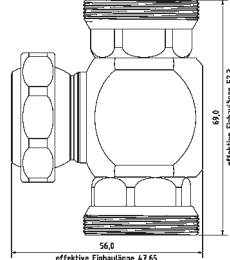
3-WV-1K

Winkelverschraubung mit Kugelstück
elbow piece movable

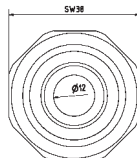
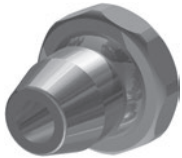


3-WV-2K

T-Stück mit Kugelstück
T-piece movable

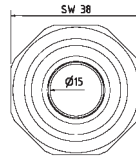
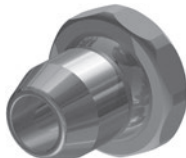
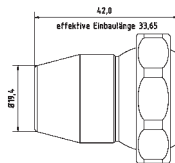


Düsen | Nozzles



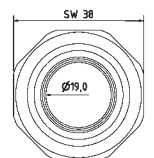
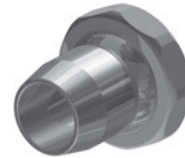
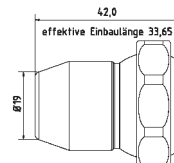
3-DU-12

Düse gerade Bohrung Ø 12 mm
nozzle straight Ø 12 mm



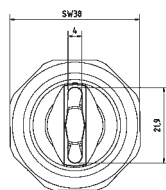
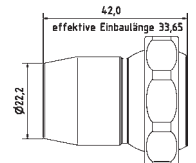
3-DU-15

Düse gerade Bohrung Ø 15 mm
nozzle straight Ø 15 mm



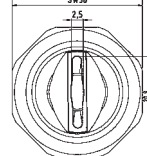
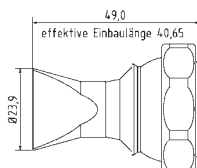
3-DU-19

Düse gerade Bohrung Ø 19 mm
nozzle straight Ø 19 mm



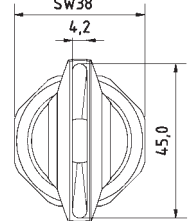
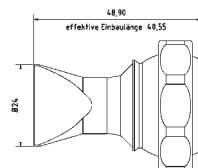
3-DU-SL-25

Flachdüse Schlitzbreite 22 x 4,0 mm
Streustrahl
*flat nozzle broadly with slit 22 x 4,0 mm
scattered beam*



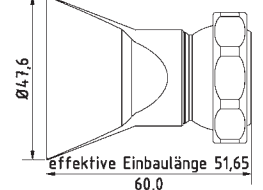
3-DU-SL-25-SS

Flachdüse Schlitzbreite 20 x 2,5 mm
Streustrahl
*flat nozzle broadly with slit 20 x 2,5 mm
scattered beam*



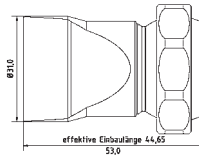
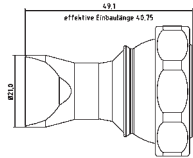
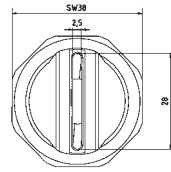
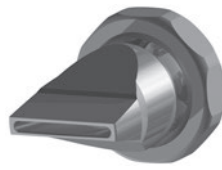
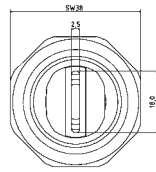
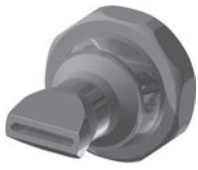
3-DU-SL-50

Flachdüse Schlitzbreite 45 x 4,2 mm
Streustrahl
*flat nozzle broadly with slit 45 x 4,2 mm
scattered beam*



Typ3 [3/4" System]

Düsen | Nozzles



3-DU-SL-25-GS

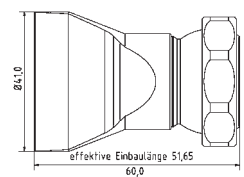
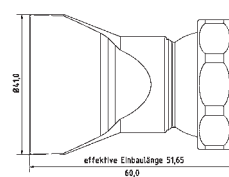
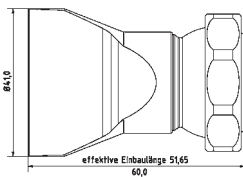
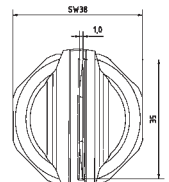
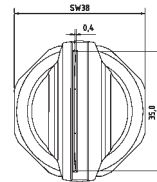
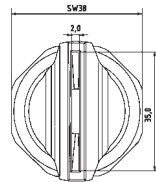
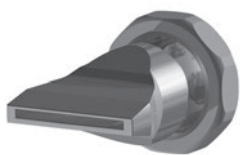
Flachdüse Schlitzbreite 18 x 2,5 mm
gerader Strahl

*flat nozzle broadly with slit 18 x 2,5 mm
straight jet*

3-DU-SL-31-GS

Flachdüse Schlitzbreite 28 x 2,5 mm
gerader Strahl

*flat nozzle broadly with slit 28 x 2,5 mm
straight jet*



3-DU-SL-50-GS

Flachdüse Schlitzbreite 35 x 2,0 mm
gerader Strahl

*flat nozzle broadly with slit 35 x 2,0 mm
straight jet*

3-DU-SL-50-GS-0.4

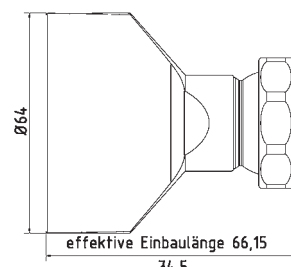
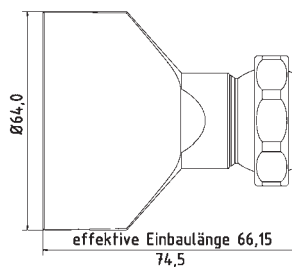
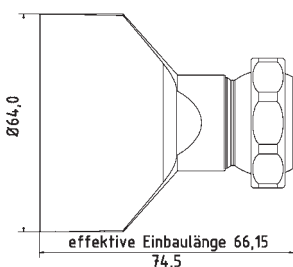
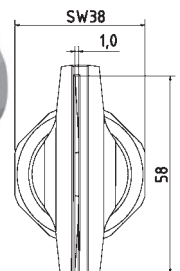
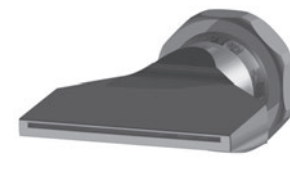
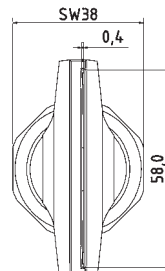
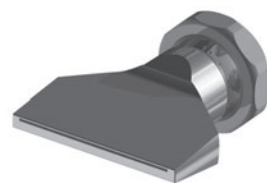
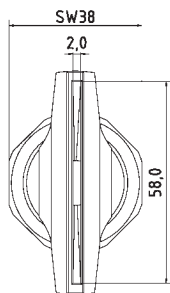
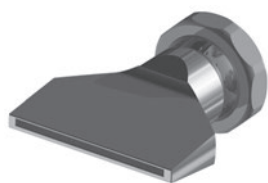
Flachdüse Schlitzbreite 35 x 0,4 mm
gerader Strahl

*flat nozzle broadly with slit 35 x 0,4 mm
straight jet*

3-DU-SL-50-GS-1.0

Flachdüse Schlitzbreite 35 x 1,0 mm
gerader Strahl

*flat nozzle broadly with slit 35 x 1,0 mm
straight jet*



3-DU-SL-65-GS

Flachdüse Schlitzbreite 58 x 2,0 mm
gerader Strahl

*flat nozzle broadly with slit 58 x 2,0 mm
straight jet*

3-DU-SL-65-GS-0.4

Flachdüse Schlitzbreite 58 x 0,4 mm
gerader Strahl

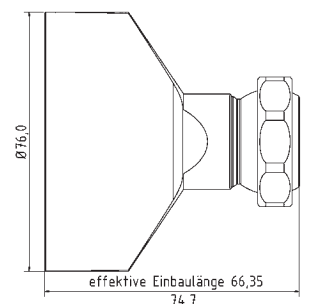
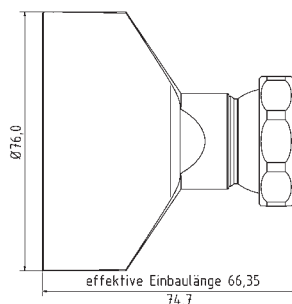
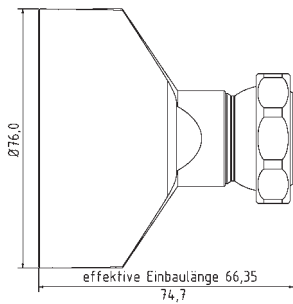
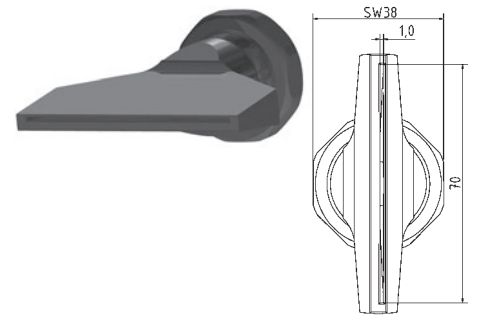
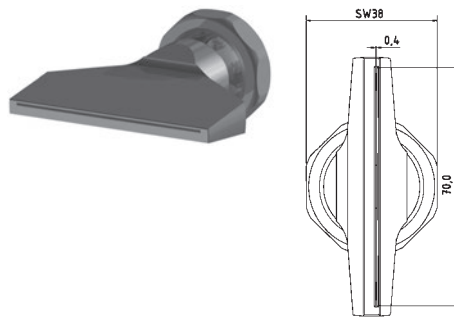
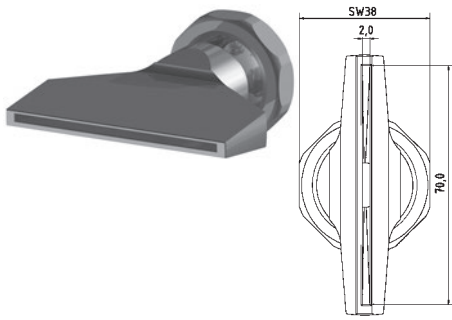
*flat nozzle broadly with slit 58 x 0,4 mm
straight jet*

3-DU-SL-65-GS-1.0

Flachdüse Schlitzbreite 58 x 1,0 mm
gerader Strahl

*flat nozzle broadly with slit 58 x 1,0 mm
straight jet*

Düsen | Nozzles



3-DU-SL-76-GS

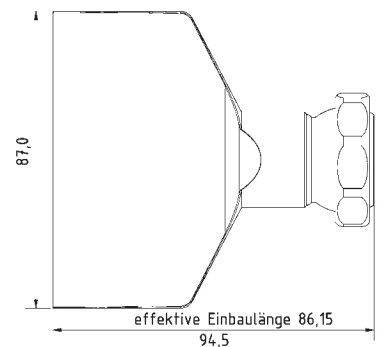
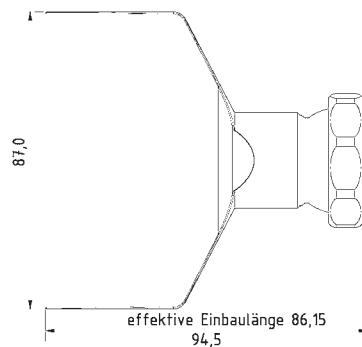
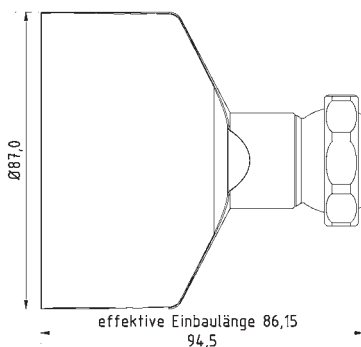
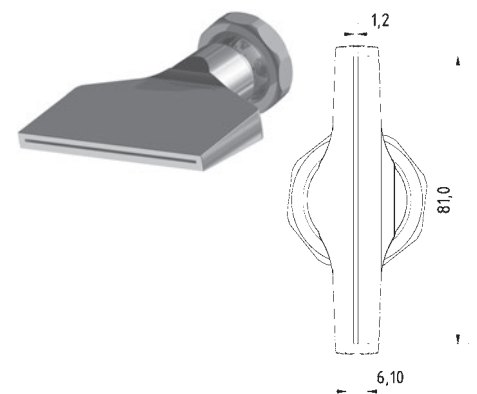
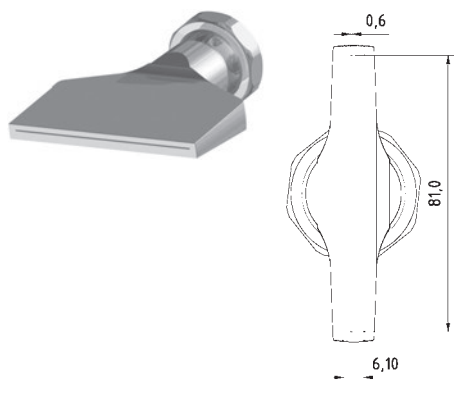
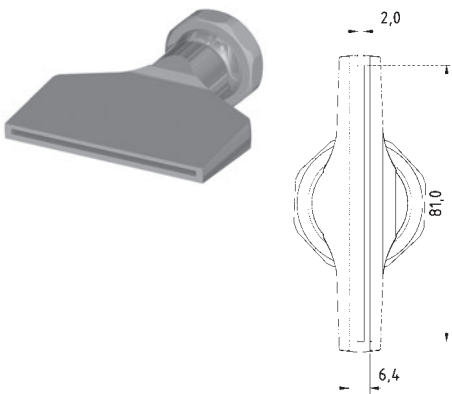
Flachdüse Schlitzbreite 70 x 2,0 mm
gerader Strahl
*flat nozzle broadly with slit 70 x 2,0 mm
straight jet*

3-DU-SL-76-GS-0.4

Flachdüse Schlitzbreite 70 x 0,4 mm
gerader Strahl
*flat nozzle broadly with slit 70 x 0,4 mm
straight jet*

3-DU-SL-76-GS-1.0

Flachdüse Schlitzbreite 70 x 1,0 mm
gerader Strahl
*flat nozzle broadly with slit 70 x 1,0 mm
straight jet*



3-DU-SL-87-GS

Flachdüse Schlitzbreite 81 x 2,0 mm
gerader Strahl
*flat nozzle broadly with slit 81 x 2,0 mm
straight jet*

3-DU-SL-87-GS-0.6

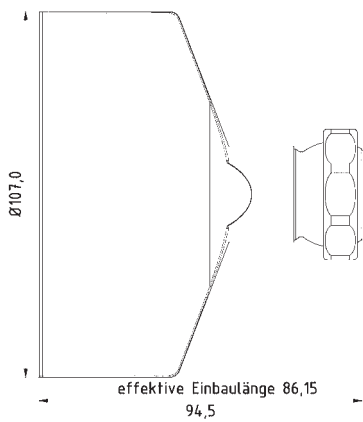
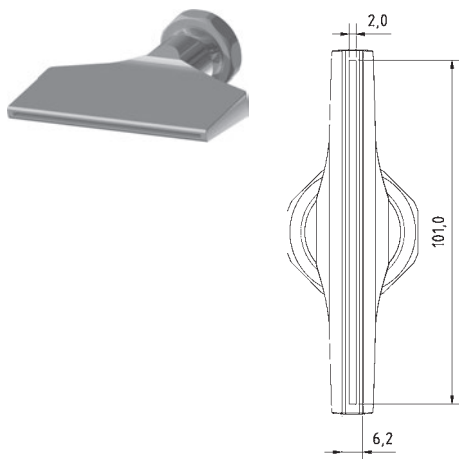
Flachdüse Schlitzbreite 81 x 0,6 mm
gerader Strahl
*flat nozzle broadly with slit 81 x 0,6 mm
straight jet*

3-DU-SL-87-GS-1.2

Flachdüse Schlitzbreite 81 x 1,2 mm
gerader Strahl
*flat nozzle broadly with slit 81 x 1.2 mm
straight jet*

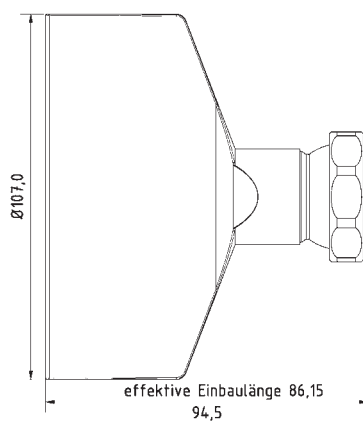
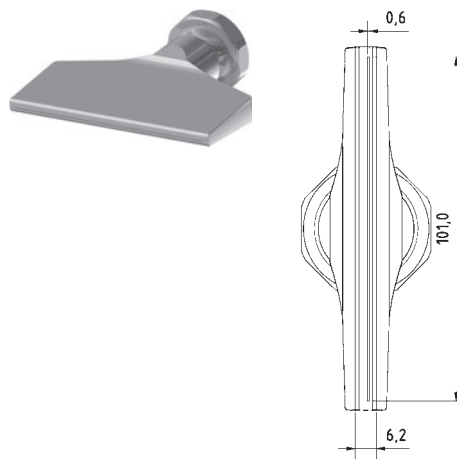
Typ3 [3/4" System]

Düsen | Nozzles



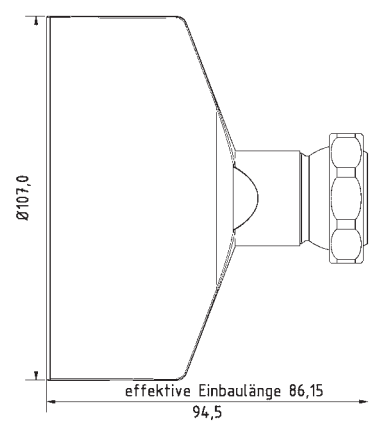
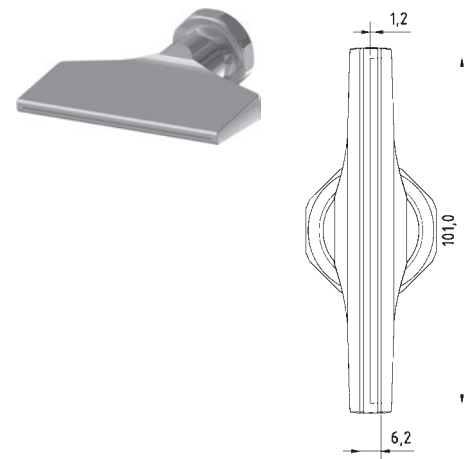
3-DU-SL-107-GS

Flachdüse Schlitzbreite 101 x 2,0 mm
gerader Strahl
*flat nozzle broadly with slit 101 x 2,0 mm
straight jet*



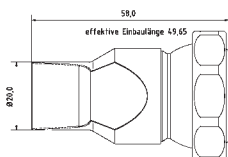
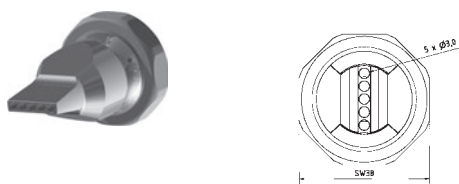
3-DU-SL-107-GS-0.6

Flachdüse Schlitzbreite 101 x 0,6 mm
gerader Strahl
*flat nozzle broadly with slit 101 x 0,6 mm
straight jet*



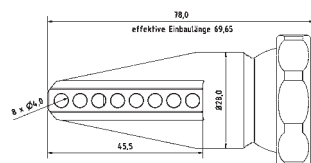
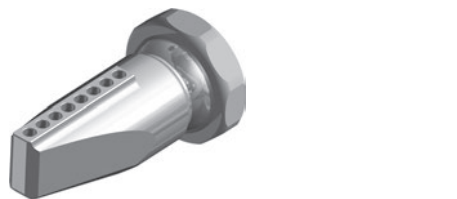
3-DU-SL-107-GS-1.2

Flachdüse Schlitzbreite 101 x 1,2 mm
gerader Strahl
*flat nozzle broadly with slit 101 x 1,2 mm
straight jet*



3-DU-LL-5-3

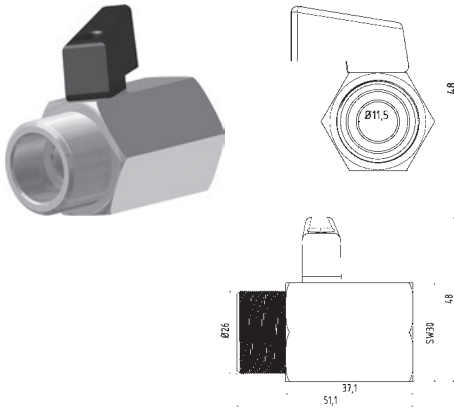
Düse gerade mit Bohrungen 5 x Ø 3 mm
nozzle straight with holes 5 x Ø 3 mm



3-DU-LL-90-8

Düse 90° mit Bohrungen 8 x Ø 4 mm
nozzle 90° with holes 8 x Ø 4 mm

Zubehör | Accessories



KH-34

Mini-Kugelhahn G3/4" Messing Verchromt
mini ball valve thread 3/4" brass chrome-plated



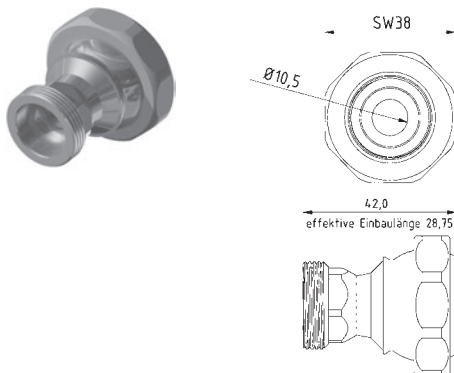
3-SW-27

Schlüssel aus Stahl SW 27
open end wrench SW 27



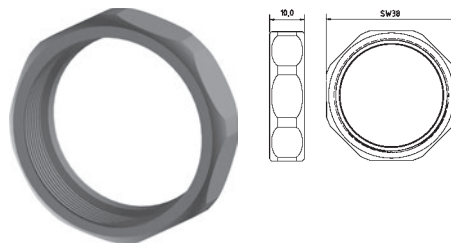
3-SW-38

Schlüssel aus Stahl SW 38
open end wrench SW 38



3-MU

Mutter Standard
screw nut (default)



RE-3-2

Reduktion Typ 3 auf Typ 2
reduction Type 3 to Type 2

Grundset | Basic Set

3-GS

Grundset Typ3 3/4" Zoll System L = 320 mm
basic set Type3 3/4" system l = 320 mm

4 x 3-GE, 1 x 3-GE-2, 1 x 3-GE-3,
1 x 3-AD-34PT, 1 x 3-AD-10PT, 1 x 3-DU-12,
1 x 3-DU-15, 1 x 3-SW-27, 1 x 3-SW-38

