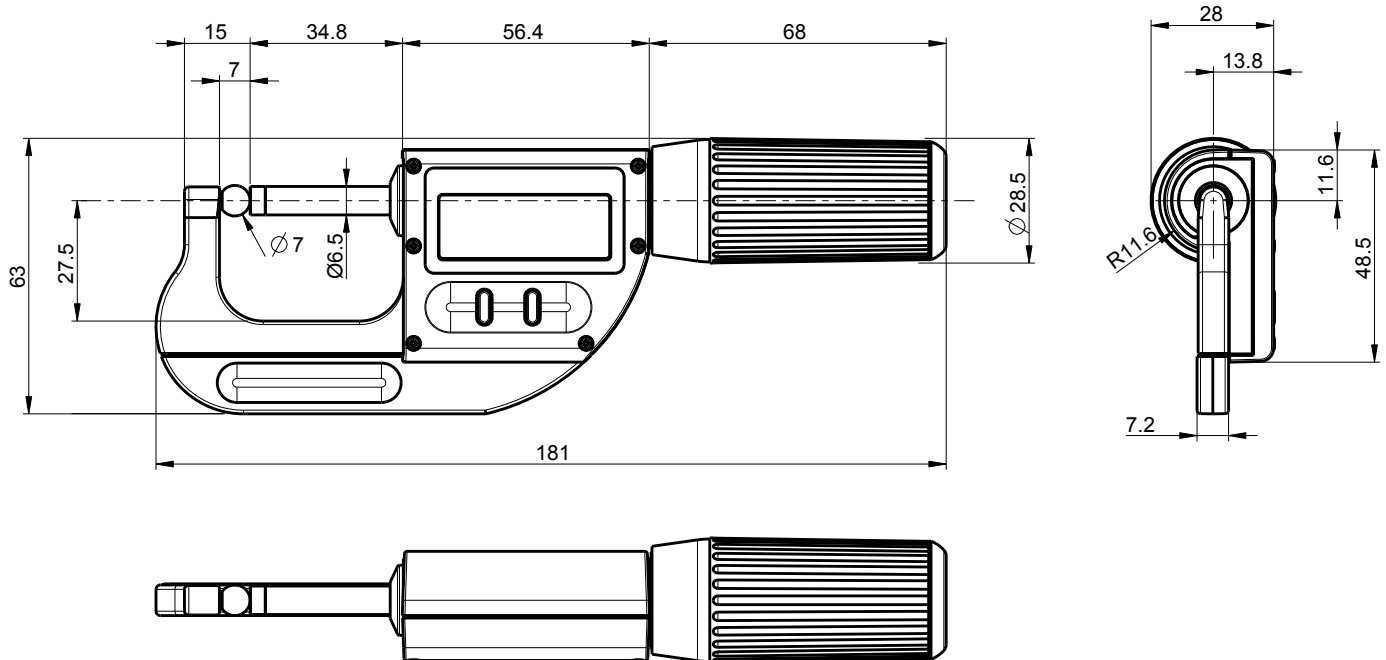


Micrómetro profesional

S_Mike PRO

DIMENSIONES

PLANO Ø6.5 / ESFERICO Ø7



CARACTERÍSTICAS TÉCNICAS

		115144.0100
Rango de medición	mm	0-25
Max. Error G ¹⁾	µm	3
Repetibilidad ²⁾	µm	1
Paralelismo	µm	1
Tipo de puntas		Ø7 plano y Ø7 esférico
Salida de datos		USB / RS 232 / Wireless ³⁾
Grado de protección según		IP67 incluso conectado
Configurable por PC		●
Presión de medición ajustable		5N / 10N
Husillo no rotativo		●
Desplazamiento rápido		●
Función de pre ajuste		●
Sensor inductivo Smart		●

¹⁾ según DIN 863

²⁾ ± 1 dígito

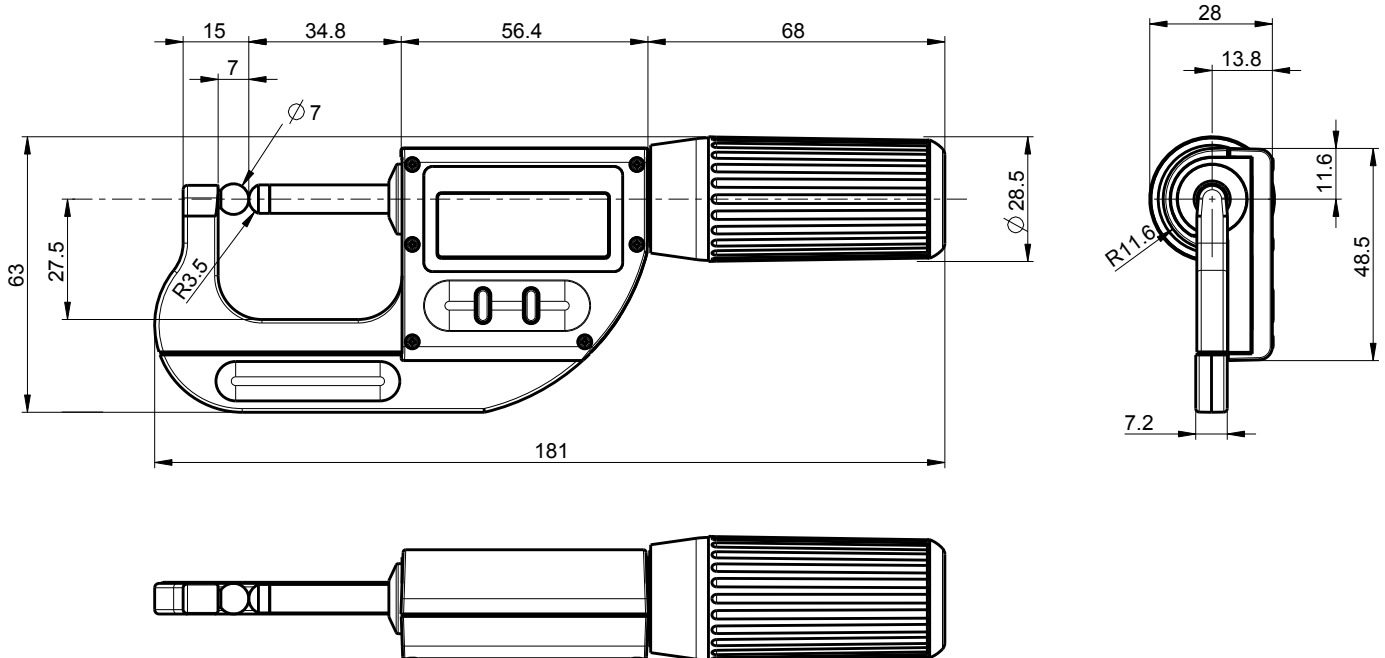
³⁾ Ver capítulo cables

Micrómetro profesional

S_Mike PRO

DIMENSIONES

ESFERICO Ø7



CARACTERÍSTICAS TÉCNICAS

		115144.0200
Rango de medición	mm	0-25
Max. Error G ¹⁾	µm	4
Repetibilidad ²⁾	µm	1
Tipo de puntas		Ø7 2 esferico
Salida de datos		USB / RS 232 / Wireless ³⁾
Grado de protección según		IP67 incluso conectado
Configurable por PC		●
Presion de medición ajustable		5N / 10N
Husillo no rotativo		●
Desplazamiento rápido		●
Función de pre ajuste		●
Sensor inductivo Smart		●

¹⁾ según DIN 863

²⁾ ± 1 dígito

³⁾ Ver capítulo cables