

CoroMill® MR80

Fresado de perfiles y planeado rentables

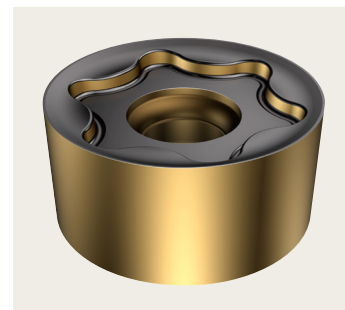
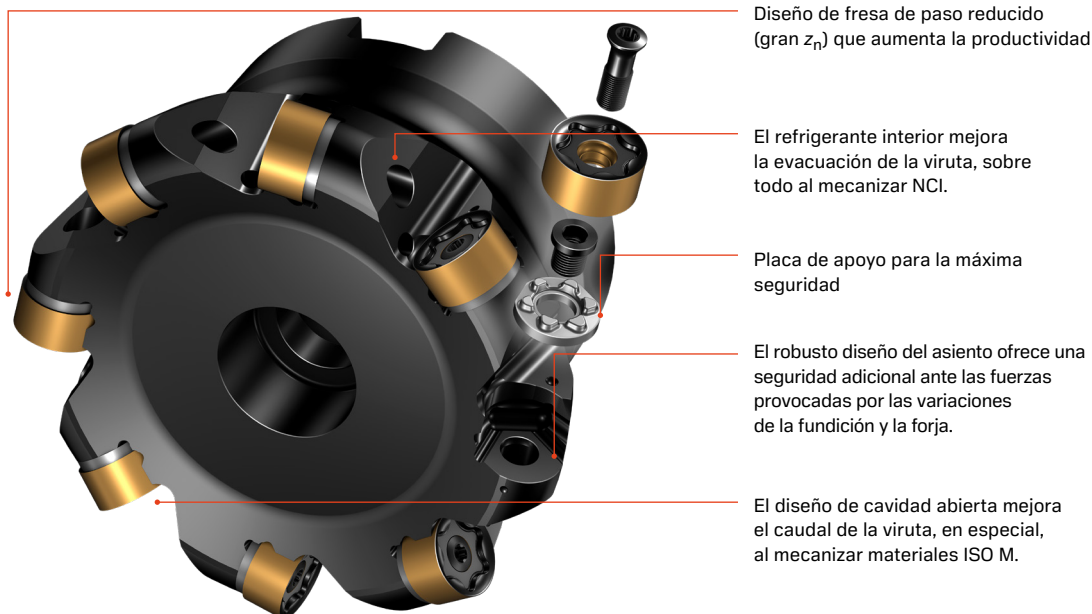


CoroMill® MR80 ha sido diseñada para operaciones de desbaste exigentes en un extenso abanico de aplicaciones de planeado y perfilado en acero y acero inoxidable.

Con la seguridad del filo de una plaquita redonda y nuestro diseño patentado de placa de apoyo, garantizamos el mecanizado fiable y rentable en todo momento.

La solución a cualquier problema

Gracias a su geometría de corte ligero, se ejerce menos carga sobre el husillo. Por ello, CoroMill® MR80 es una solución extremadamente fiable, puesto que gestiona sin problemas los voladizos largos en operaciones complejas con tendencia a la vibración.



Gracias al diseño de la plaqueta de dos caras y un total de 12 opciones de reglaje, CoroMill® MR80 es una solución muy rentable para, principalmente, sus operaciones de planeado.



Los patines de montaje en la placa de apoyo garantizan el buen posicionamiento de la plaqueta en el asiento.

Aplicación

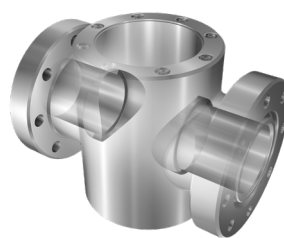
- Operaciones de fresado en desbaste y semi-desbaste que requieren la seguridad del filo de la plaqueta redonda.
- Planeado y fresado en escuadra con capacidad limitada de mecanizado en rampa y fresado de cavidades.
- Mecanizado interrumpido y aplicaciones con tendencia al desgaste en entalla.



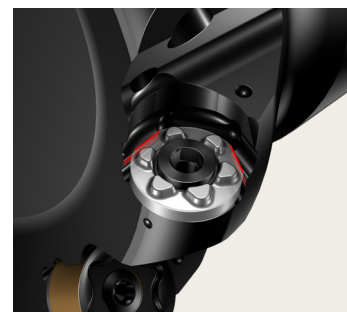
Turbocompresor



Colector de escape



Cuerpo de válvula



La correcta orientación de la placa de apoyo en la cavidad garantiza la precisión del montaje de la plaqueta.

Más información sobre CoroMill® MR80: sandvik.coromant.com/coromillmr80



Áreas de aplicación ISO

Distribuidor autorizado

