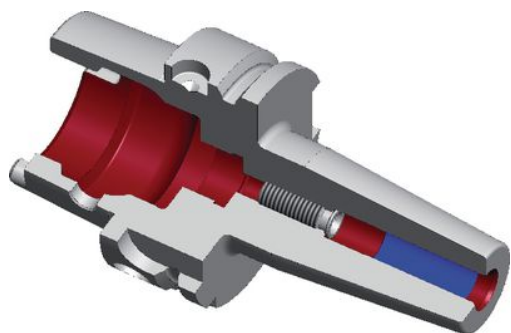


ARSAM



DIEBOLD Portaherramientas térmico Thermogrip DIN 69893, forma A

333760

desde 243,43 €

Descripción de producto:

Equilibrado para 24000 rpm.

Uso

Sujeción de alta precisión de herramientas de fresado con mango cilíndrico. Vástagos de herramienta hasta DIN 6535, forma HA, HB y HE, así como conforme a DIN 1835, forma A y B con tolerancia de eje h6 y Ra

Accesorios compatibles:

339730 Limpiador de cono HSK

Volumen de suministro: Con tornillo de tope perforado.

DIEBOLD

Artículos

Descripción de producto	Disponibilidad	Precio
DIEBOLD Portaherramientas térmico Thermogrip DIN 69893, forma A 333760		243,43 €
Descripción de producto	Disponibilidad	Precio
DIEBOLD Portaherramientas térmico DIN 69893, HSK-A HSK 40 6 x 80 333760.0100		272,90 €
Descripción de producto	Disponibilidad	Precio

DIEBOLD Portaherramientas térmico DIN 69893, HSK-A HSK 40 8 x 80 272,90 €

333760.0200

Descripción de producto	Disponibilidad	Precio
DIEBOLD Portaherramientas térmico DIN 69893, HSK-A HSK 40 10 x 80		272,90 €

333760.0300

Descripción de producto	Disponibilidad	Precio
DIEBOLD Portaherramientas térmico DIN 69893, HSK-A HSK 40 12 x 90		272,90 €

333760.0400

Descripción de producto	Disponibilidad	Precio
DIEBOLD Portaherramientas térmico DIN 69893, HSK-A HSK 40 16 x 90		272,90 €

333760.0500

Descripción de producto	Disponibilidad	Precio
DIEBOLD Portaherramientas térmico DIN 69893, HSK-A HSK 63 6 x 80		243,43 €

333760.0550

Descripción de producto	Disponibilidad	Precio
DIEBOLD Portaherramientas térmico DIN 69893, HSK-A HSK 63 6 x 120		306,24 €

333760.0600

Descripción de producto	Disponibilidad	Precio
DIEBOLD Portaherramientas térmico DIN 69893, HSK-A HSK 63 6 x 160		344,61 €

333760.0700

Descripción de producto	Disponibilidad	Precio
DIEBOLD Portaherramientas térmico DIN 69893, HSK-A HSK 63 8 x 80		243,43 €

333760.0750

Descripción de producto	Disponibilidad	Precio
DIEBOLD Portaherramientas térmico DIN 69893, HSK-A HSK 63 8 x 120		306,24 €
333760.0800		
Descripción de producto	Disponibilidad	Precio
DIEBOLD Portaherramientas térmico DIN 69893, HSK-A HSK 63 8 x 160		344,61 €
333760.0900		
Descripción de producto	Disponibilidad	Precio
DIEBOLD Portaherramientas térmico DIN 69893, HSK-A HSK 63 10 x 85		243,43 €
333760.0950		
Descripción de producto	Disponibilidad	Precio
DIEBOLD Portaherramientas térmico DIN 69893, HSK-A HSK 63 10 x 90		243,43 €
333760.1000		
Descripción de producto	Disponibilidad	Precio
DIEBOLD Portaherramientas térmico DIN 69893, HSK-A HSK 63 10 x 120		306,24 €
333760.1100		
Descripción de producto	Disponibilidad	Precio
DIEBOLD Portaherramientas térmico DIN 69893, HSK-A HSK 63 12 x 90		243,43 €
333760.1200		
Descripción de producto	Disponibilidad	Precio
DIEBOLD Portaherramientas térmico DIN 69893, HSK-A HSK 63 12 x 120		306,24 €
333760.1300		
Descripción de producto	Disponibilidad	Precio

DIEBOLD Portaherramientas térmico DIN 69893, HSK-A HSK 63 16 x 95

243,43 €

333760.1400

Descripción de producto	Disponibilidad	Precio
DIEBOLD Portaherramientas térmico DIN 69893, HSK-A HSK 63 16 x 120		306,24 €

333760.1500

Descripción de producto	Disponibilidad	Precio
DIEBOLD Portaherramientas térmico DIN 69893, HSK-A HSK 63 18 x 120		306,24 €

333760.1600

Descripción de producto	Disponibilidad	Precio
DIEBOLD Portaherramientas térmico DIN 69893, HSK-A HSK 63 20 x 100		243,43 €

333760.1700

Descripción de producto	Disponibilidad	Precio
DIEBOLD Portaherramientas térmico DIN 69893, HSK-A HSK 63 20 x 120		306,24 €

333760.1800

Descripción de producto	Disponibilidad	Precio
DIEBOLD Portaherramientas térmico DIN 69893, HSK-A HSK 63 25 x 115		243,43 €

333760.1900

* Precio neto | Copyright © 2024 SUMINISTROS ARSAM S.A.. Reservados todos los derechos.