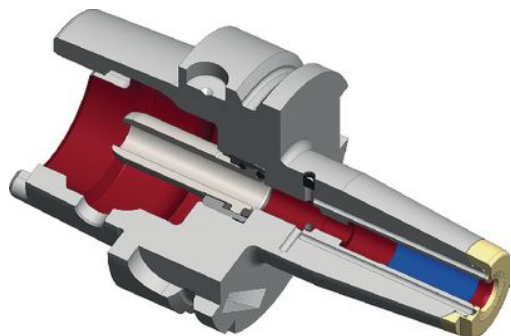


ARSAM



DIEBOLD Portaherramientas térmico JetSleeve© 2.0 HSK-A40 MMS

334315

desde 623,83 €

Descripción de producto:

Tipo MMS

Uso:

Portaherramientas térmico con anillo de tobera para el arranque eficaz de virutas incluso en nervaduras y cavidades profundas. Mayor duración de las herramientas y calidades de la superficie más alta gracias a la evacuación óptima de virutas y la refrigeración.

MMS (cantidad mínima de lubricación) es adecuada para mezcla de aire y aceite.

Particularidad:

Ahora, el anillo de tobera puede permanecer en el mandril incluso durante el proceso de contracción.

Volumen de suministro: Con anillo de tobera, sin llave

DIEBOLD

Artículos

Descripción de producto	Disponibilidad	Precio
DIEBOLD Portaherramientas térmico JetSleeve© 2.0 HSK-A40 MMS		623,83 €
334315		

Descripción de producto	Disponibilidad	Precio
DIEBOLD Portaherram. térm. JetSleeve 2.0 DIN 69893, forma A, HSK-A40 MMS Ø 3 x 60		642,16 €
334315.0100		

Descripción de producto	Disponibilidad	Precio
DIEBOLD Portaherram. térm. JetSleeve 2.0 DIN 69893, forma A, HSK-A40 MMS Ø 4 x 60		642,16 €
334315.0200		
Descripción de producto	Disponibilidad	Precio
DIEBOLD Portaherram. térm. JetSleeve 2.0 DIN 69893, forma A, HSK-A40 MMS Ø 6 x 65		623,83 €
334315.0300		
Descripción de producto	Disponibilidad	Precio
DIEBOLD Portaherram. térm. JetSleeve 2.0 DIN 69893, forma A, HSK-A40 MMS Ø 8 x 65		623,83 €
334315.0400		
Descripción de producto	Disponibilidad	Precio
DIEBOLD Portaherram. térm. JetSleeve 2.0 DIN 69893, forma A, HSK-A40 MMS Ø 10 x 65		623,83 €
334315.0500		
Descripción de producto	Disponibilidad	Precio
DIEBOLD Portaherram. térm. JetSleeve 2.0 DIN 69893, forma A, HSK-A40 MMS Ø 12 x 65		623,83 €
334315.0600		

* Precio neto | Copyright © 2024 SUMINISTROS ARSAM S.A.. Reservados todos los derechos.