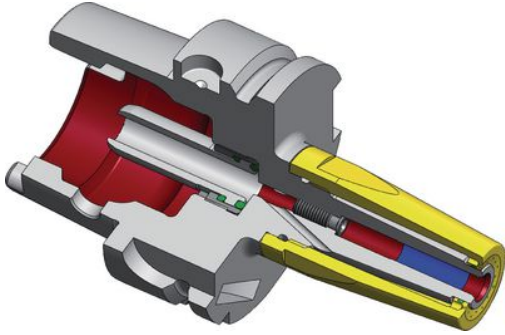


ARSAM



DIEBOLD Portaherramientas térmico JetSleeve HSK- A63 TSF

334320

desde 0,00 €

Descripción de producto:

tipo TSF, modelo delgado.

Uso: Portaherramientas térmico con casquillo de tobera para el arranque eficaz de virutas incluso en nervaduras y cavidades profundas. Mayor duración de las herramientas y calidades de la superficie más alta gracias a la evacuación óptima de virutas y la refrigeración. Adecuado para cualquier medio que funcione con emulsión, aire, así como aire y aceite.

Volumen de suministro: con camisa de refrigeración y tornillo de tope perforado. Sin llave.

DIEBOLD

Artículos

Descripción de producto	Disponibilidad	Precio
DIEBOLD Portaherramientas térmico JetSleeve HSK-A63 TSF		0,00 €
334320		

Descripción de producto	Disponibilidad	Precio
DIEBOLD Portaherram. térmico JetSleeve DIN 69893, forma A, TSF HSK-A63 Ø16 x 95		496,92 €
334320.0800		

* Precio neto | Copyright © 2024 SUMINISTROS ARSAM S.A.. Reservados todos los derechos.