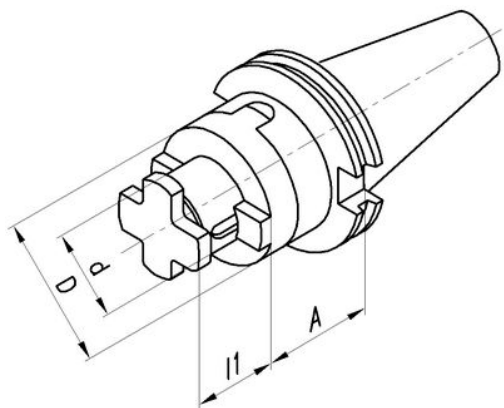


ARSAM



FUTURO Portaherramientas combinado DIN 69871, forma AD, equilibrado.

331000

desde 0,00 €

Descripción de producto:

DIN 6358, modelo corto.

Uso: Para fresas cilíndricas frontales y fresas de plaquitas intercambiables.

Accesorios compatibles:

339610 AMF Llave de mandril portafresa

339720 Limpiador de cono ISO

Volumen de suministro: Con chaveta, tornillo de apriete de fresa y anillo de enganche.

FUTURO

Artículos

Descripción de producto	Disponibilidad	Precio
FUTURO Portaherramientas combinado DIN 69871, forma AD, equilibrado. 331000		0,00 €
FUTURO Portaherramientas combinado DIN 69871AD, corto SK 40 16 x 55 331000.0100		74,99 €
Descripción de producto	Disponibilidad	Precio

FUTURO Portaherramientas combinado DIN 69871AD, corto SK 40 27 x 55

76,52 €

331000.0300

Descripción de producto

Disponibilidad

Precio

FUTURO Portaherramientas combinado DIN 69871AD, corto SK 40 32 x 60

85,03 €

331000.0400

* Precio neto | Copyright © 2024 SUMINISTROS ARSAM S.A.. Reservados todos los derechos.