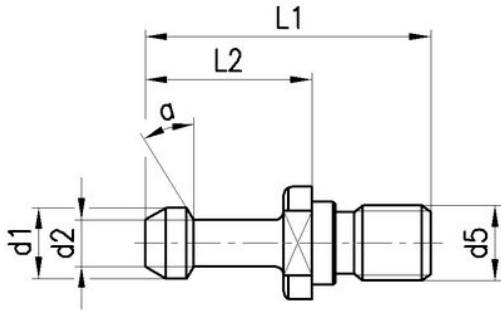


ARSAM



FUTURO Perno de apriete BT40

331400

desde 14,60 €

Descripción de producto:

JIS-B 6339, con perforación y junta tórica.

FUTURO

Artículos

Descripción de producto	Disponibilidad	Precio
FUTURO Perno de apriete BT40		14,60 €
331400		

Descripción de producto	Disponibilidad	Precio
FUTURO Perno de apriete con junta tórica, estanco BT 40 / 45°		14,60 €
331400.0100		

Descripción de producto	Disponibilidad	Precio
FUTURO Perno de apriete con junta tórica, estanco BT 40 / 30°		16,55 €
331400.0200		

Descripción de producto	Disponibilidad	Precio
FUTURO Perno de apriete con junta tórica, estanco BT 40 / 0°		16,55 €
331400.0300		